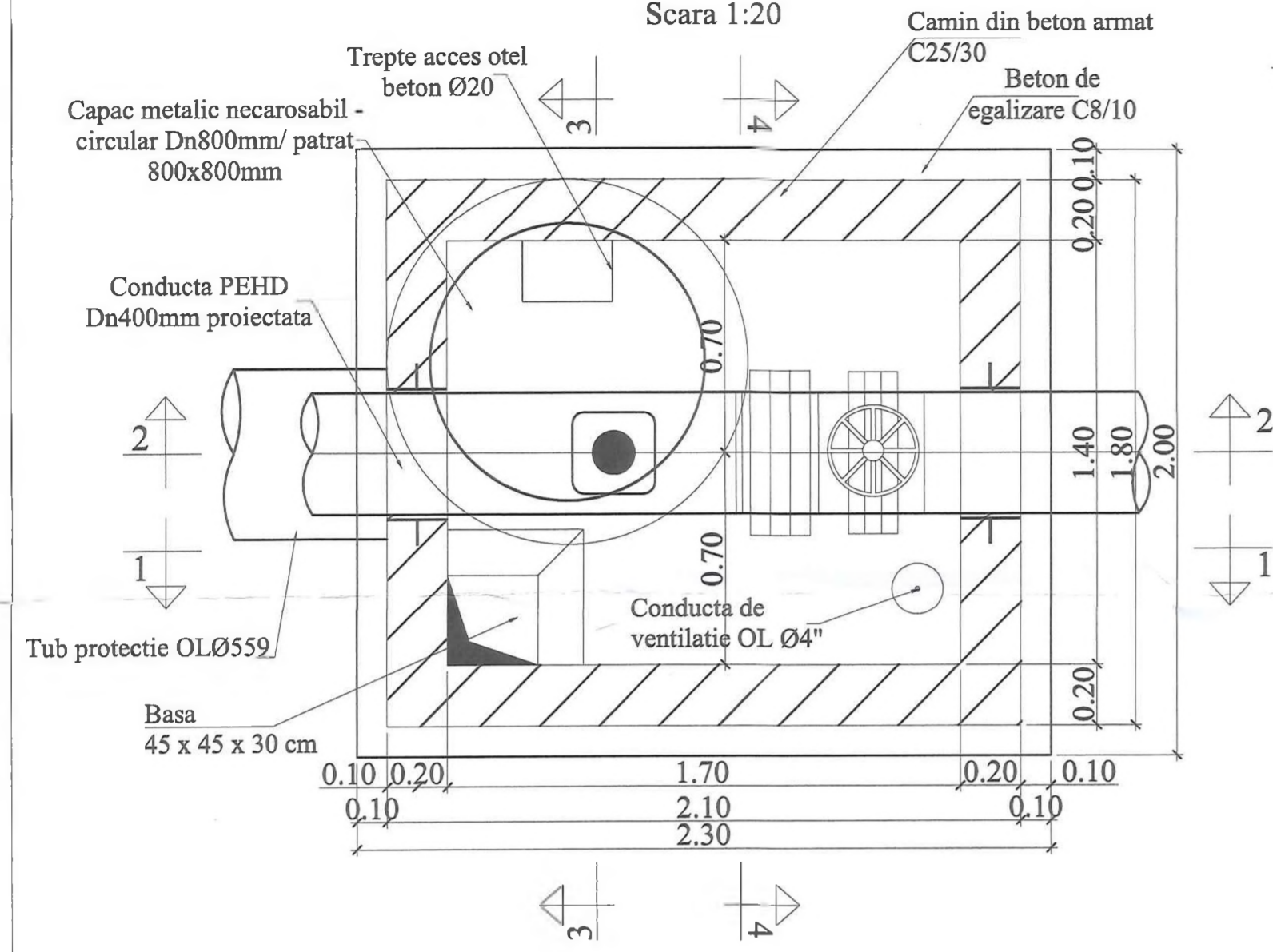
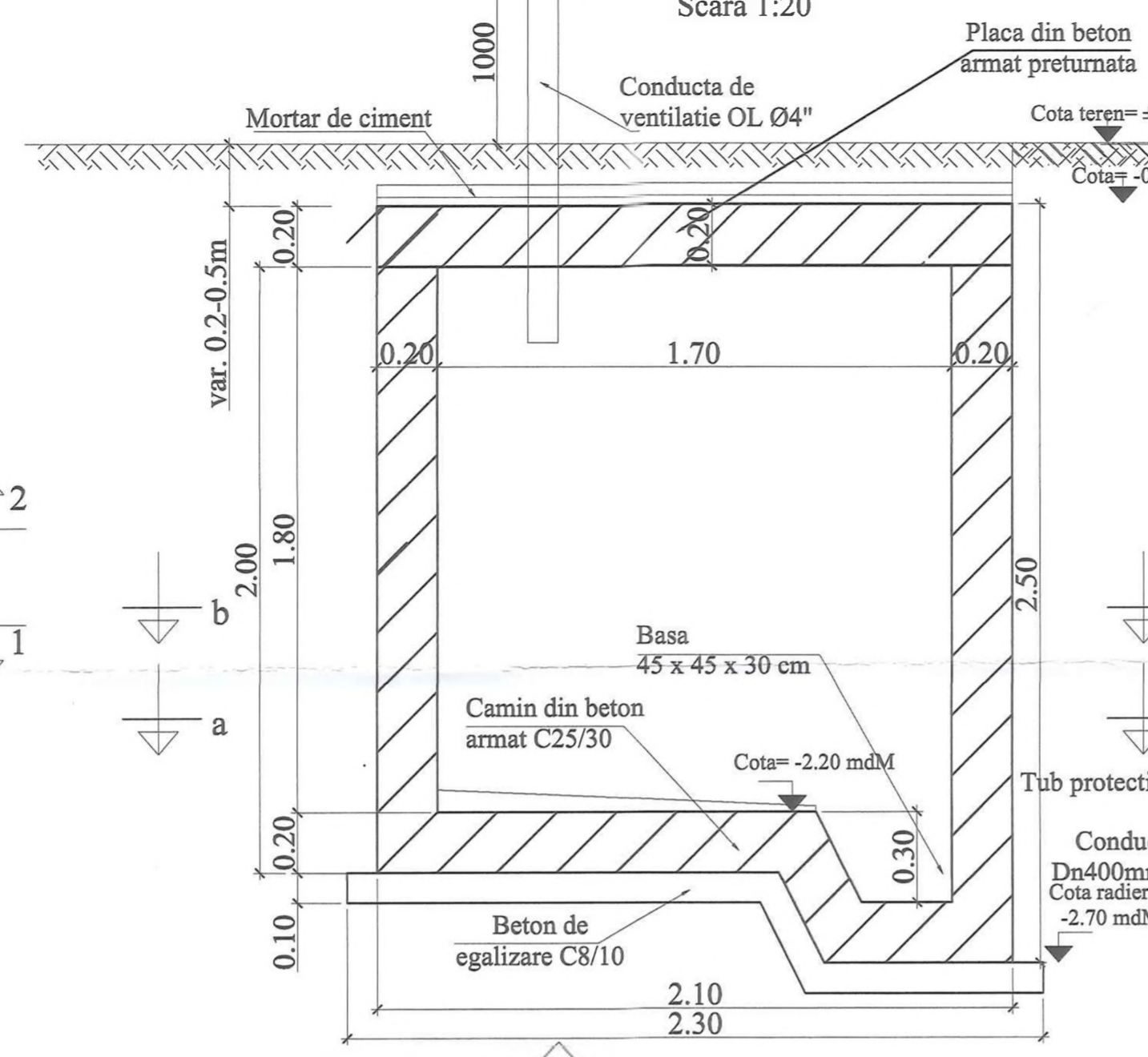


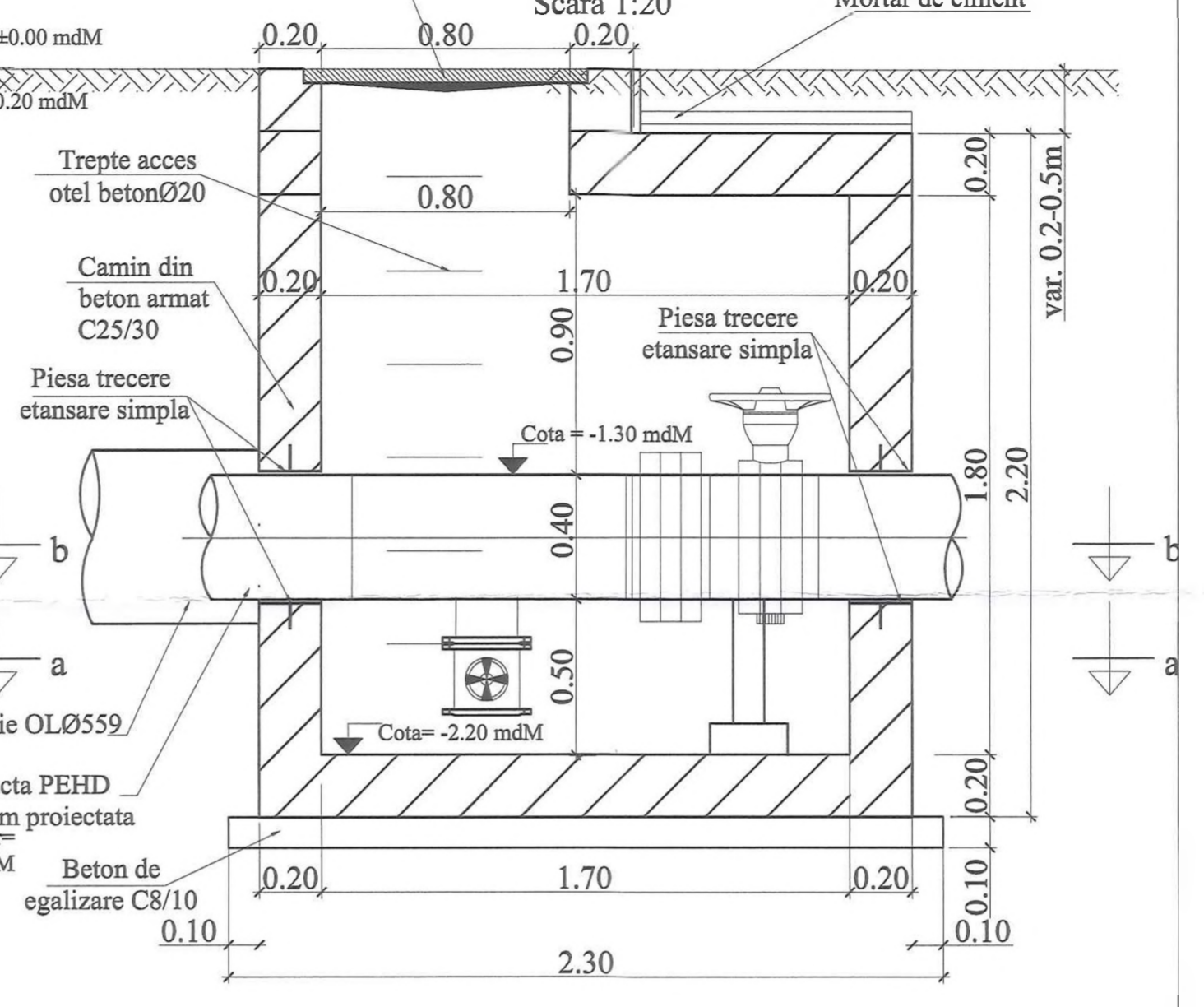
CAMIN CV10 VEDERE IN PLAN



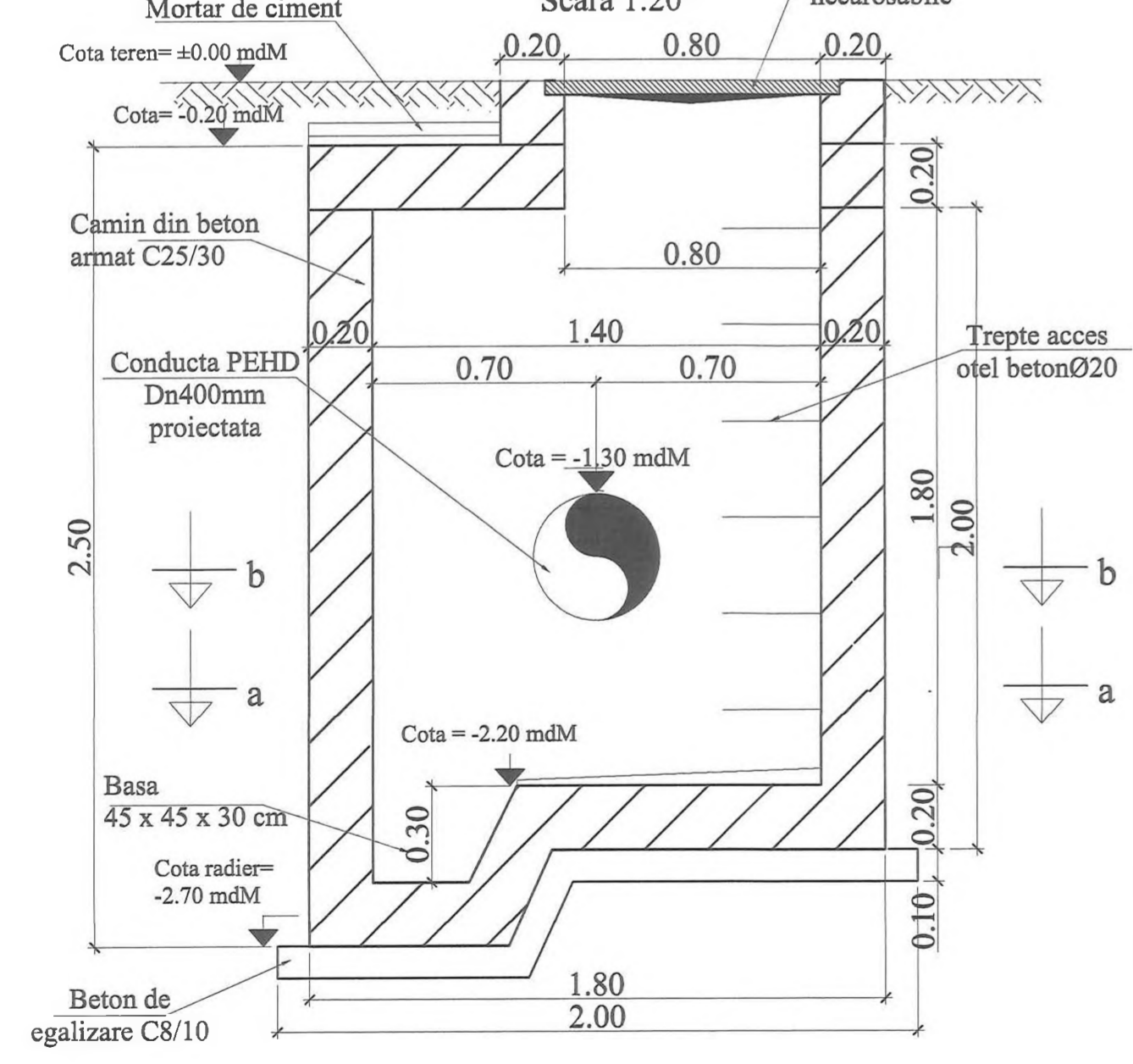
SECTIUNE 1-1



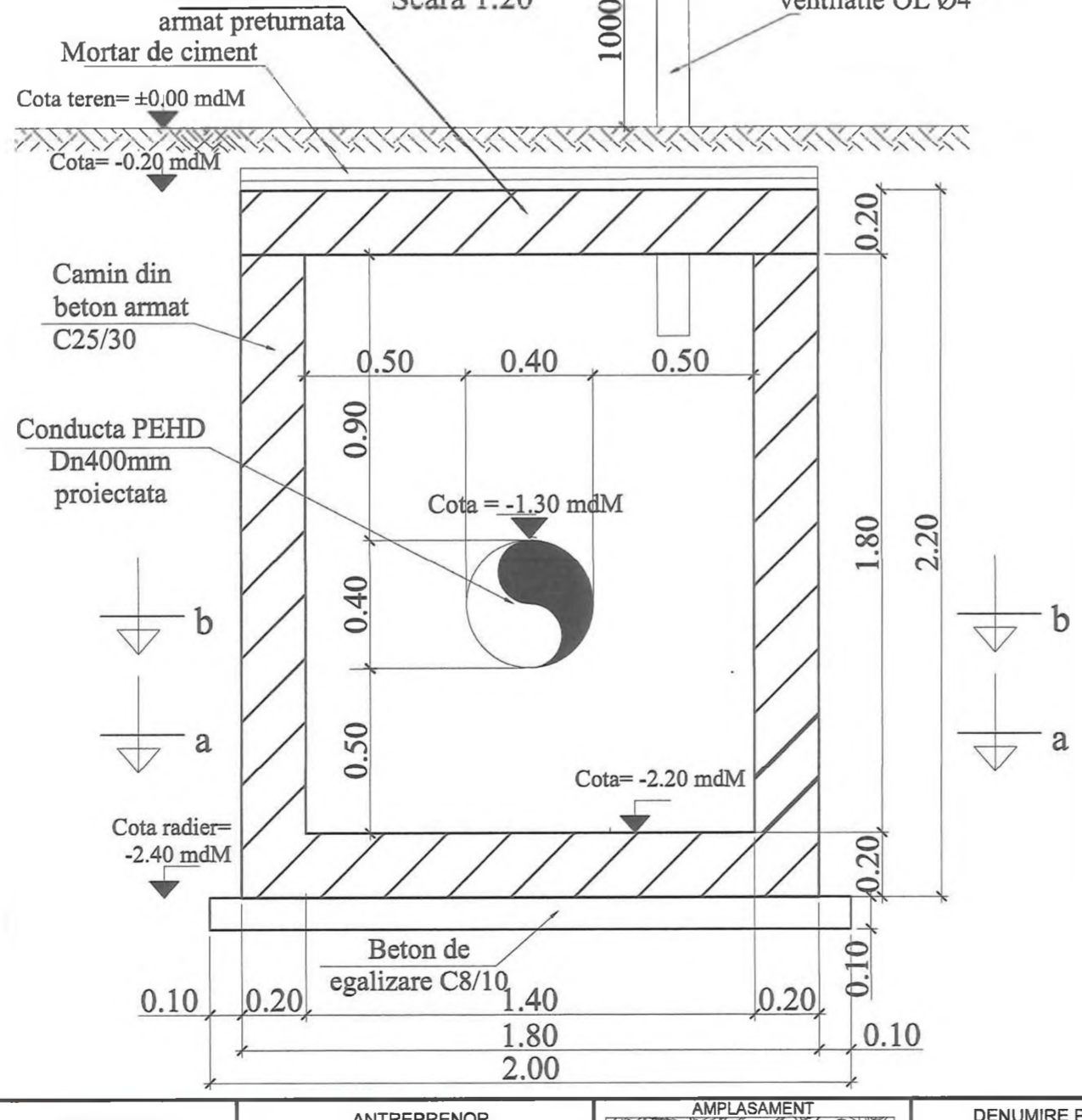
SECTIUNE 2-2



SECTIUNE 3-3



SECTIUNE 4-4

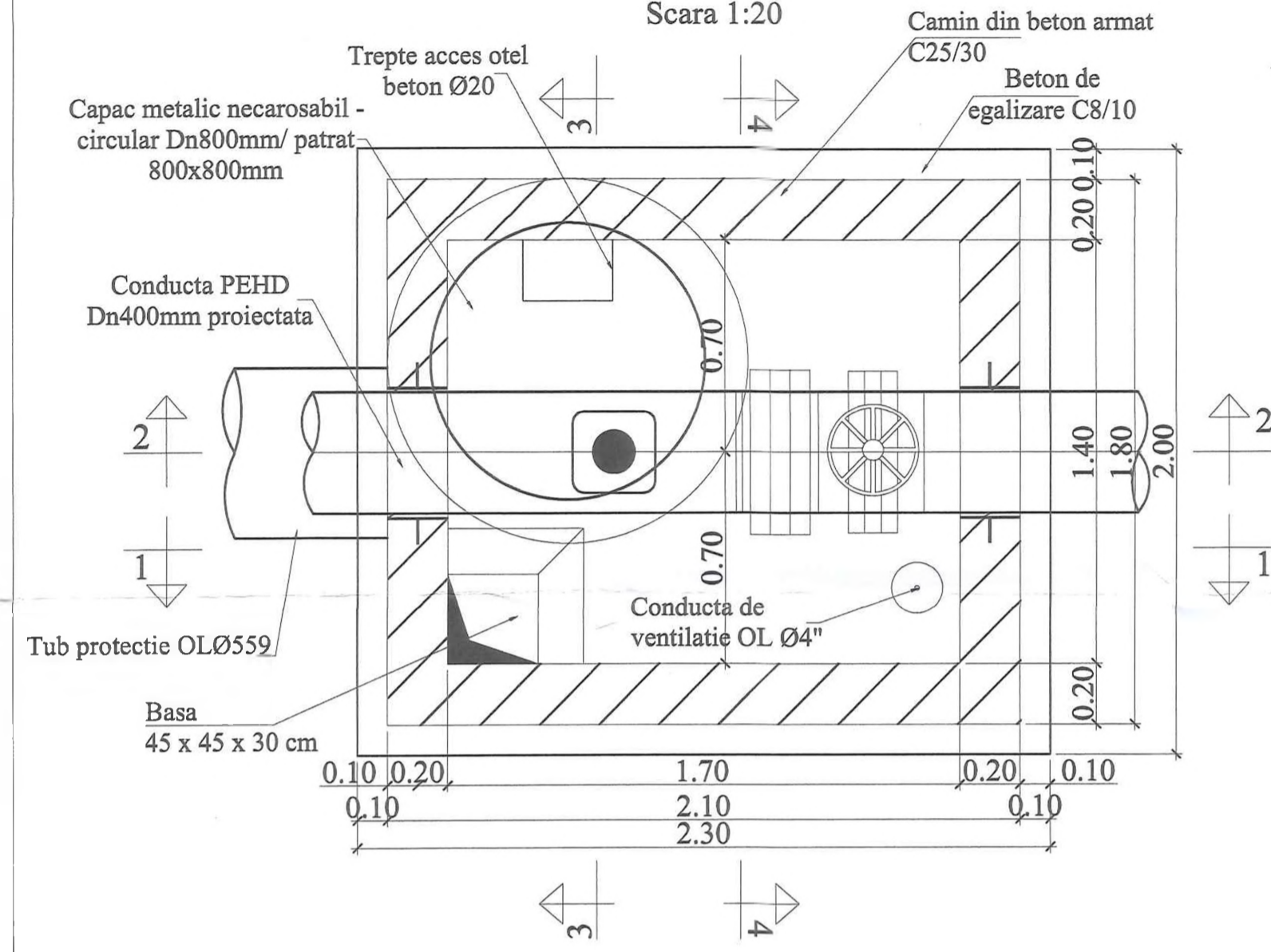


Inainte de inceperea executiei caminului si a montajului la pozitie a echipamentelor mecanice, se va verifica ca dimensiunile de gabarit ale acestora sa corespunda cu cele din proiect si sa incapa in camin, in caz contrar se va contacta proiectantul in vederea revizuirii proiectului/emiterii dispozitiilor de santier.

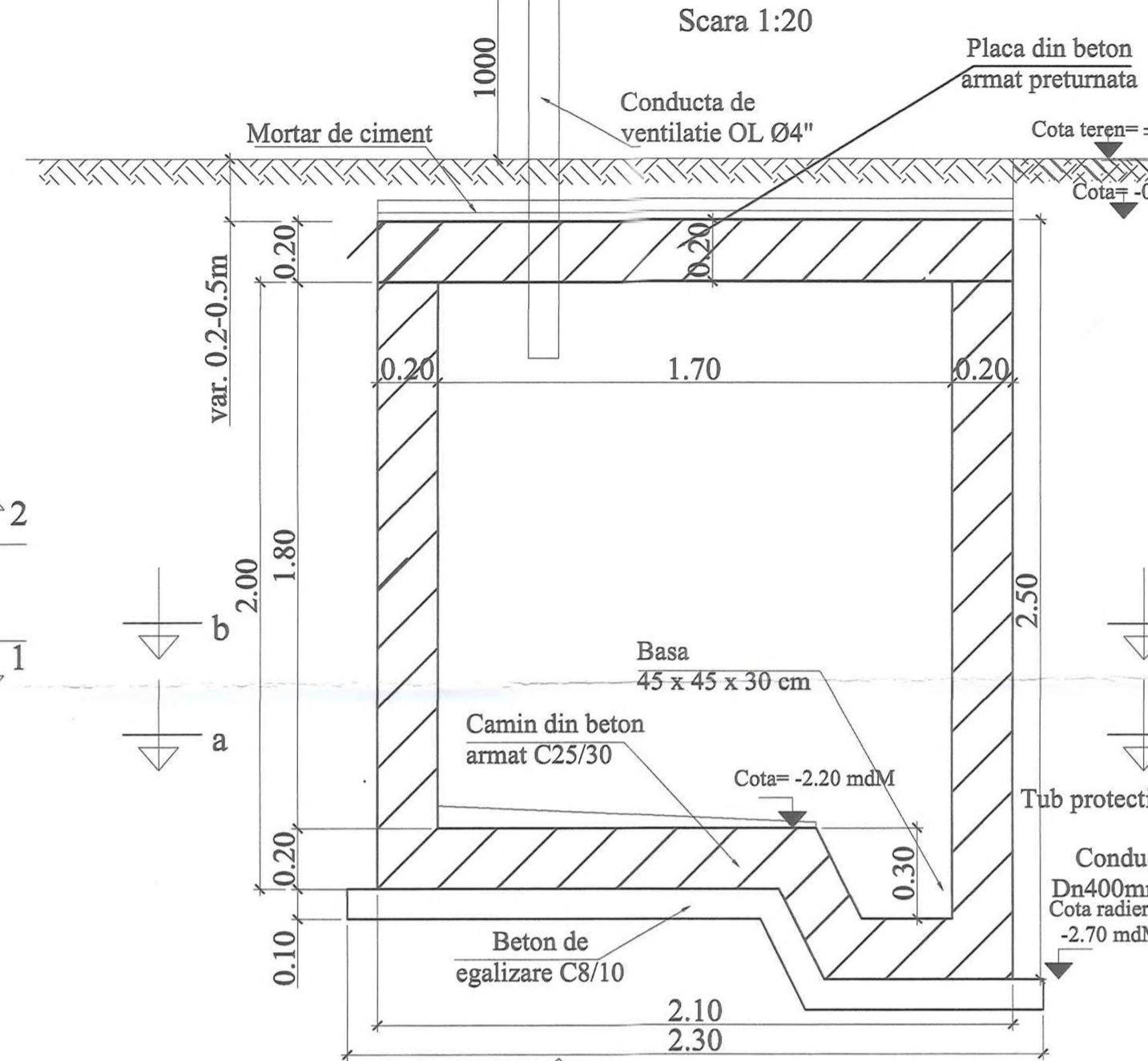
Adancimea caminului se va stabili cu exactitate in timpul lucrarilor de executie, functie de adancimea de pozare a conductei existente.

	ANTREPRENOR SI PROIECTANT GENERAL TIRRENA SCAVI S.p.A. 		DENUMIRE PROIECT	FAZA PROIECT	REVIZII			DENUMIRE PLANSĂ
			PROIECTARE SI EXECUTIE "VARIANTA DE OCOLIRE TIMISOARA SUD" NUMAR CONTRACT: 92/87467/19.12.2018 NUMAR PROIECT : 10036	P.T. + D.D.E. Data : 11.2020 VERIFICATOR TEHNIC	NR. REV. DATA SEMN.	PLAN COFRAJ CAMIN CV10 Scara : 1:20 NUMAR PLANSĂ 10036-VOTM-RA-PC-13		

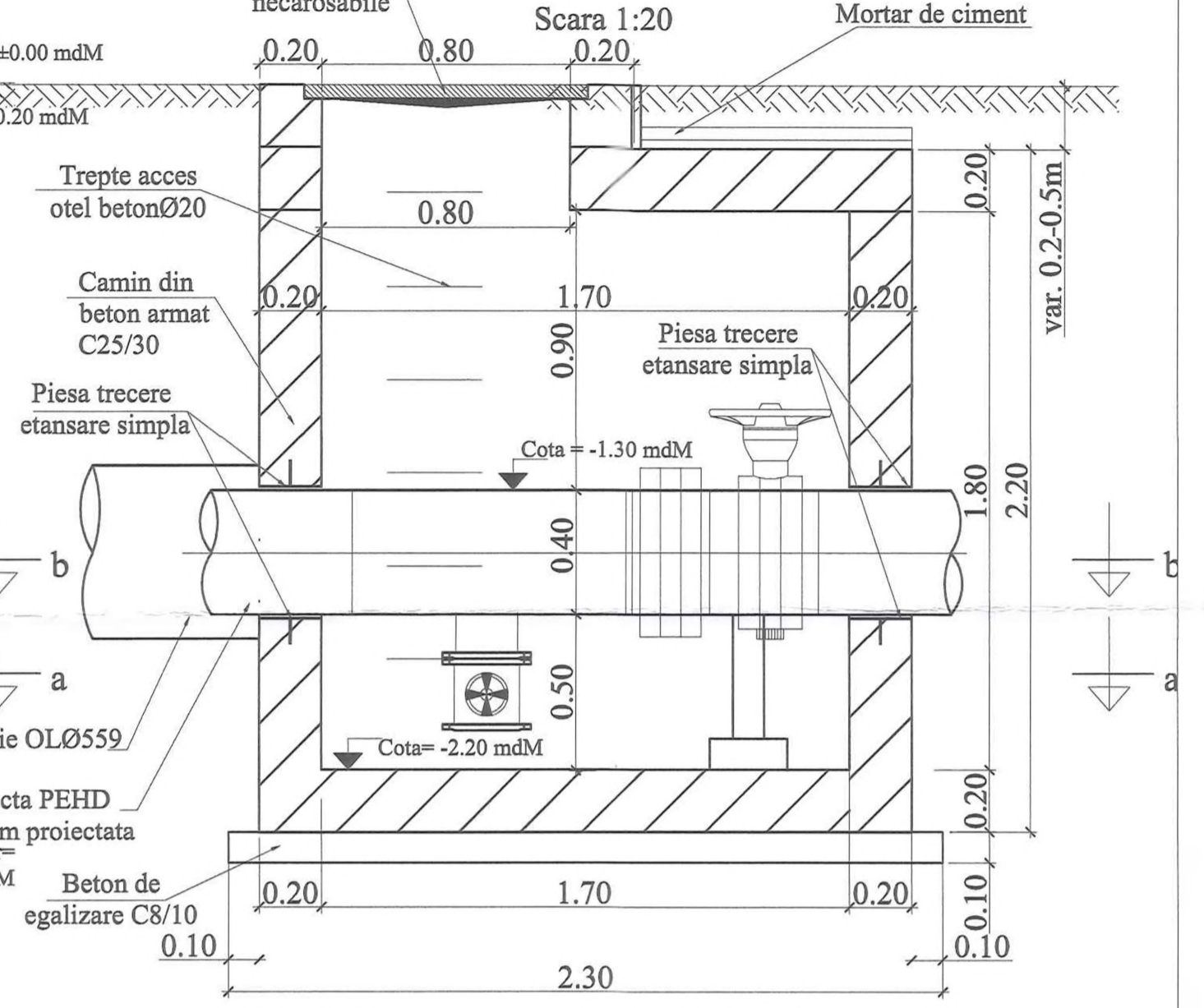
CAMIN CV10 VEDERE IN PLAN



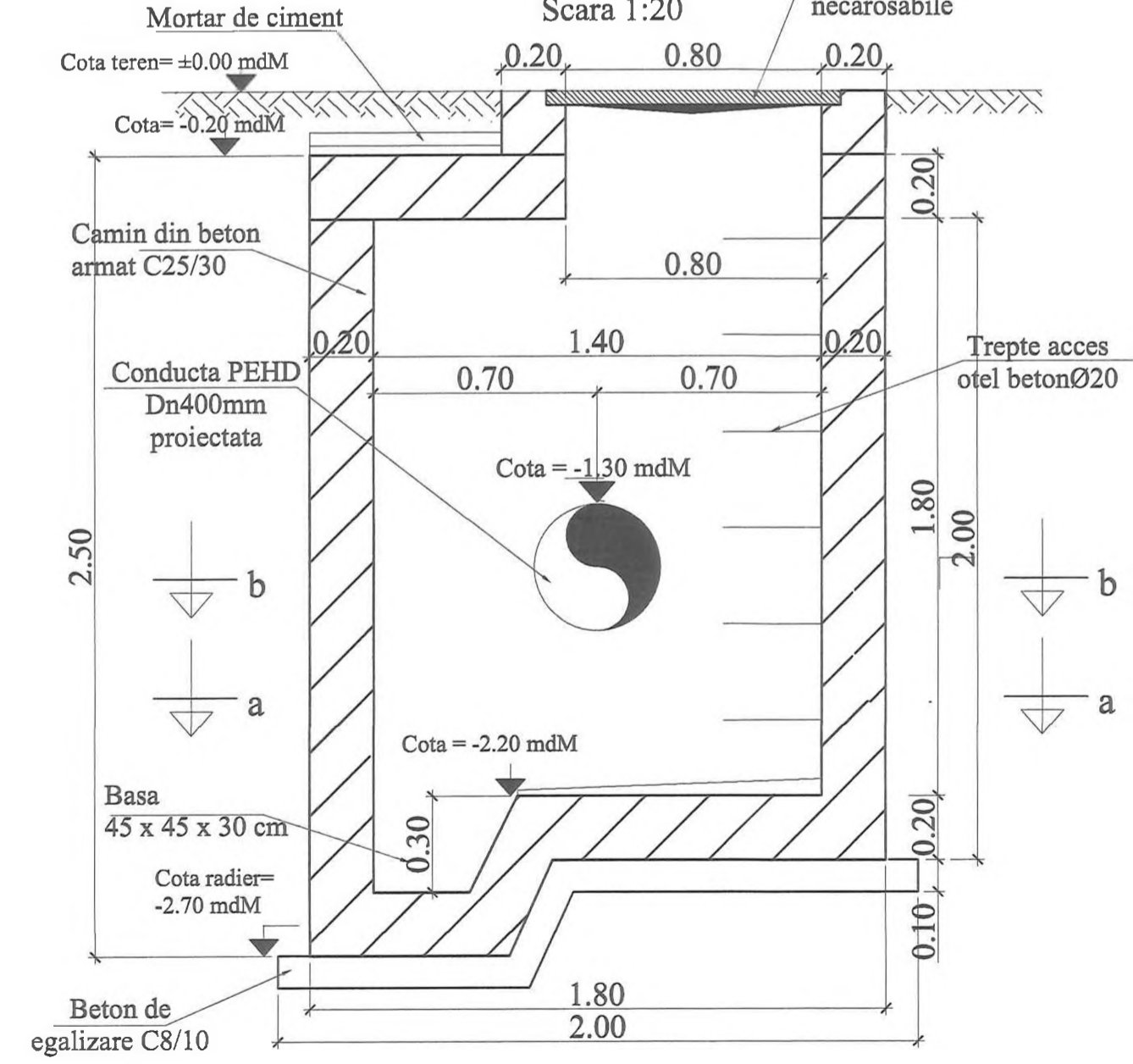
SECTIUNE 1-1



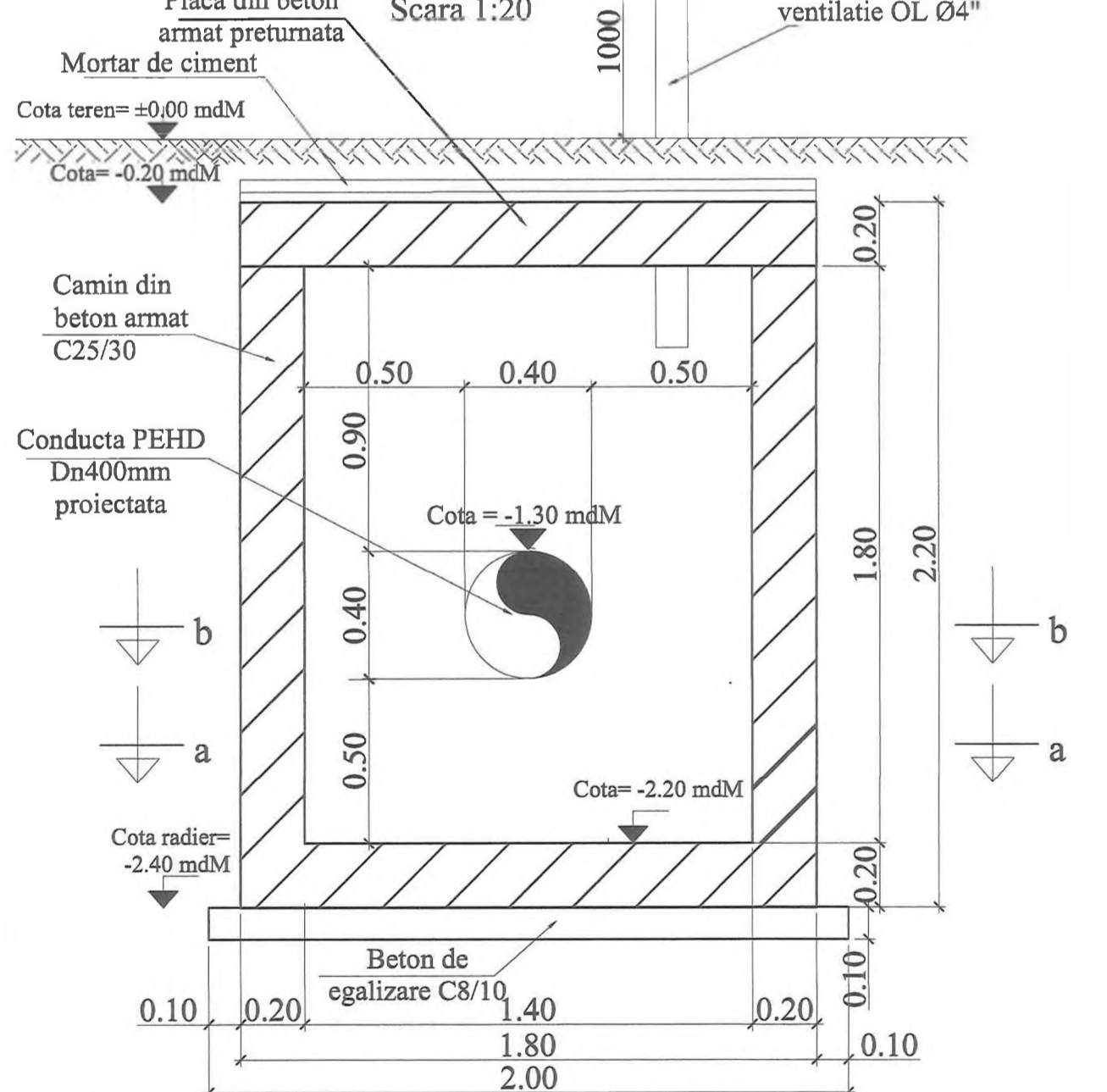
SECTIUNE 2-2



SECTIUNE 3-3



SECTIUNE 4-4



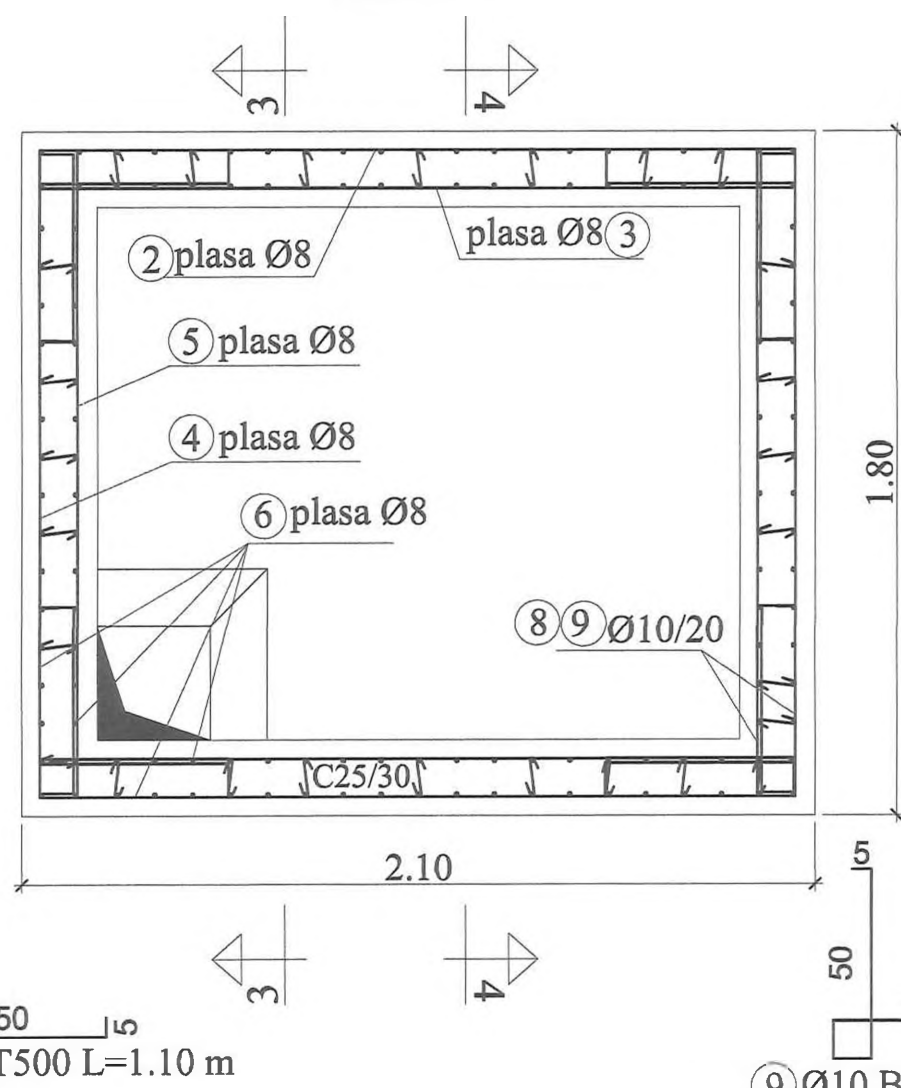
Inainte de inceperea executiei caminului si a montajului la pozitie a echipamentelor mecanice, se va verifica ca dimensiunile de gabarit ale acestora sa corespunda cu cele din proiect si sa incapa in camin, in caz contrar se va contacta proiectantul in vederea revizuirii proiectului/emiterii dispozitiilor de santier.

Adancimea caminului se va stabili cu exactitate in timpul lucrarilor de executie, functie de adancimea de pozare a conductei existente.

<p>INVESTITOR COMPANIA NATIONALA DE ADMINISTRARE A INFRASTRUCTURII RUTIERE SA</p>	<p>ANTREPRENOR si PROIECTANT GENERAL TIRRENA SCAVI S.p.A.</p> <p></p> <p>PROIECTANT DE SPECIALITATE SC PROTCELCO SA</p>	<p>AMPLASAMENT</p>	DENUMIRE PROIECT	FAZA PROIECT	REVIZII			DENUMIRE PLANSA	
			<p>PROIECTARE SI EXECUTIE "VARIANTA DE OCOLIRE TIMISOARA SUD"</p> <p>NUMAR CONTRACT: 92/87467/19.12.2018</p> <p>NUMAR PROIECT : 10036</p>	<p>P.T. + D.D.E.</p> <p>Data : 11.2020</p> <p>VERIFICATOR TEHNIC</p>	<table border="1"> <tr> <th>NR. REV.</th> <th>DATA</th> <th>SEM.N.</th> </tr> <tr> <td> </td> <td> </td> <td> </td> </tr> </table>	NR. REV.	DATA	SEM.N.	
NR. REV.	DATA	SEM.N.							

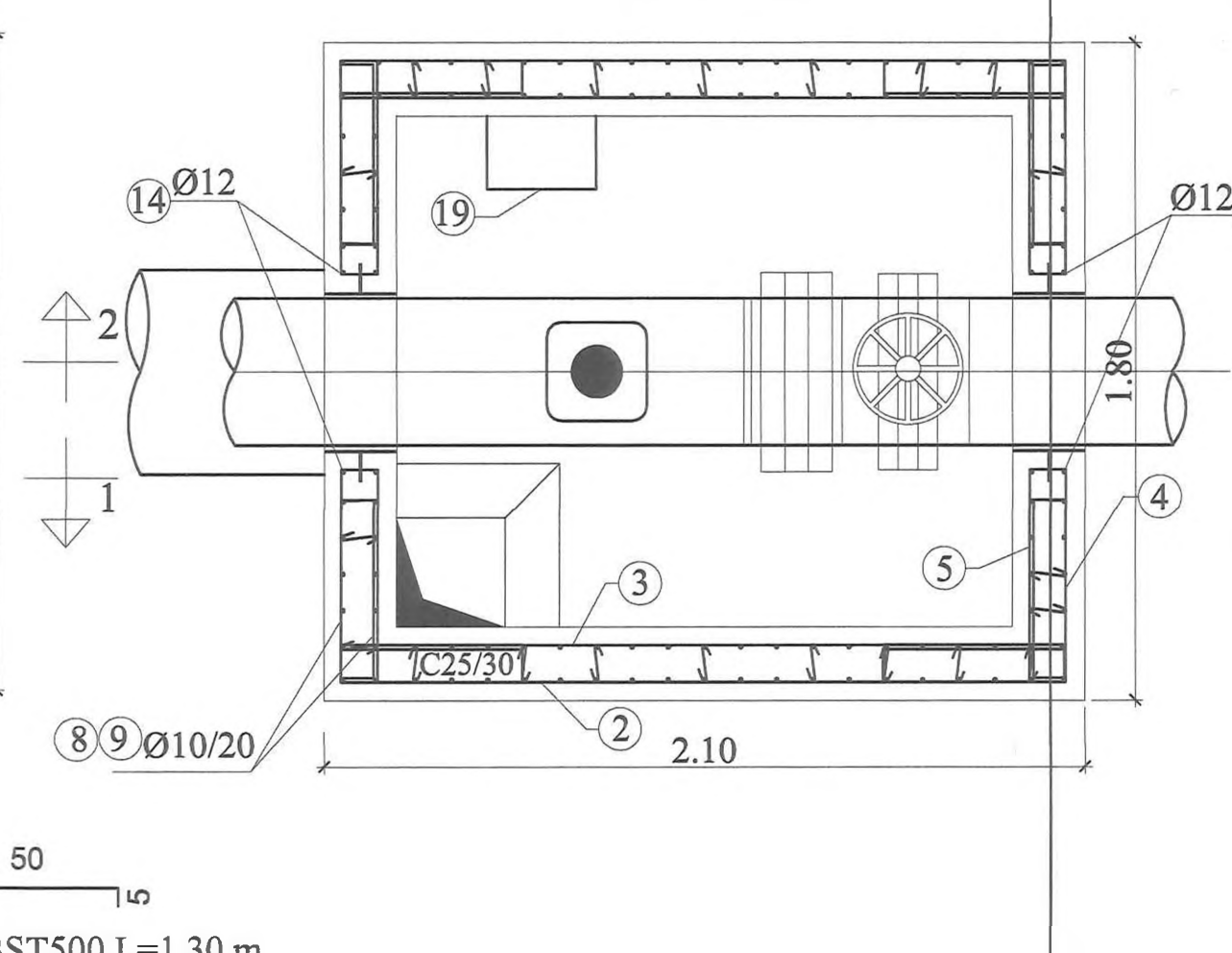
**CAMIN CV10
VEDERE IN PLAN**

Scara 1:20



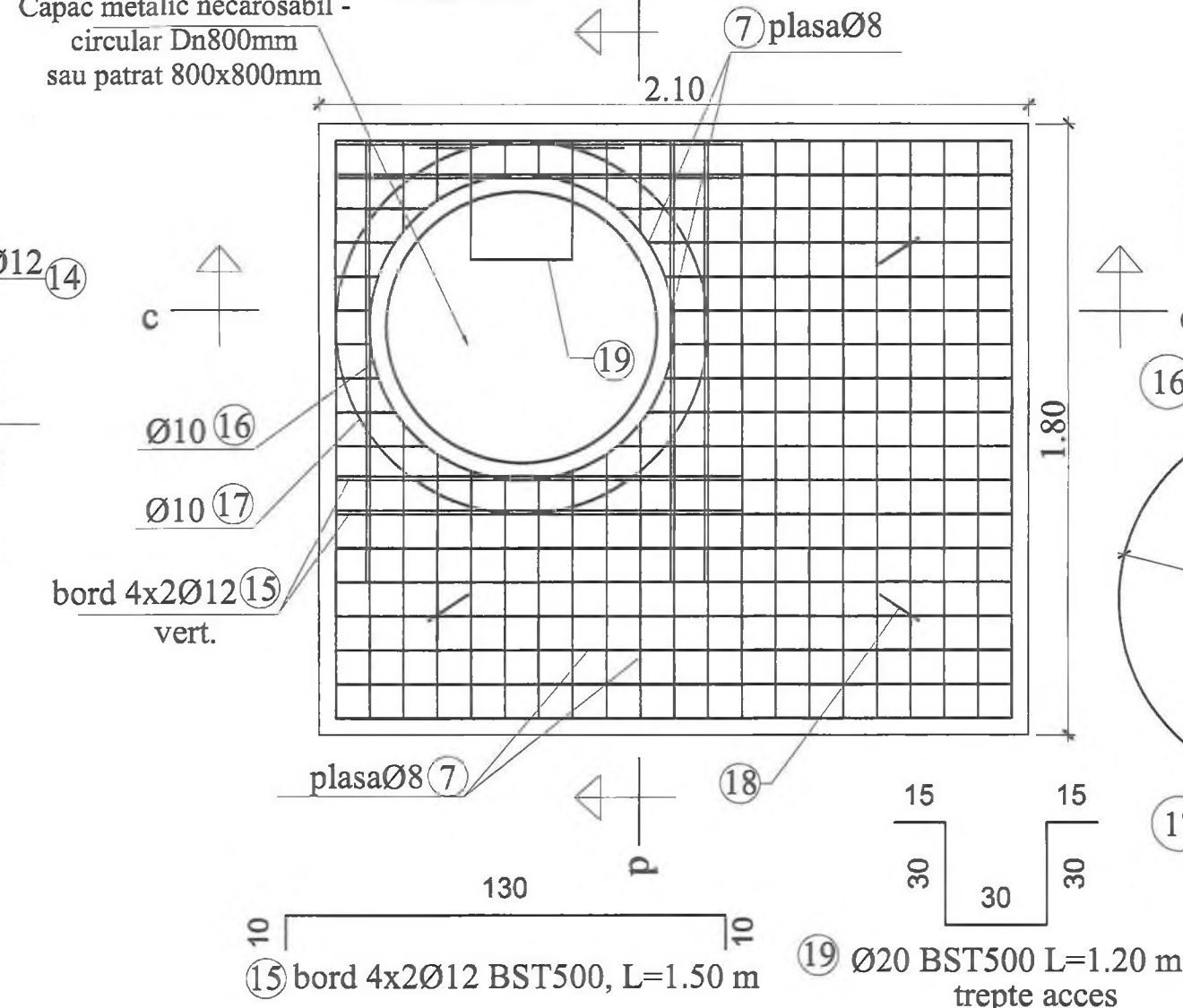
**CAMIN CV10
VEDERE IN PLAN**

Scara 1:20



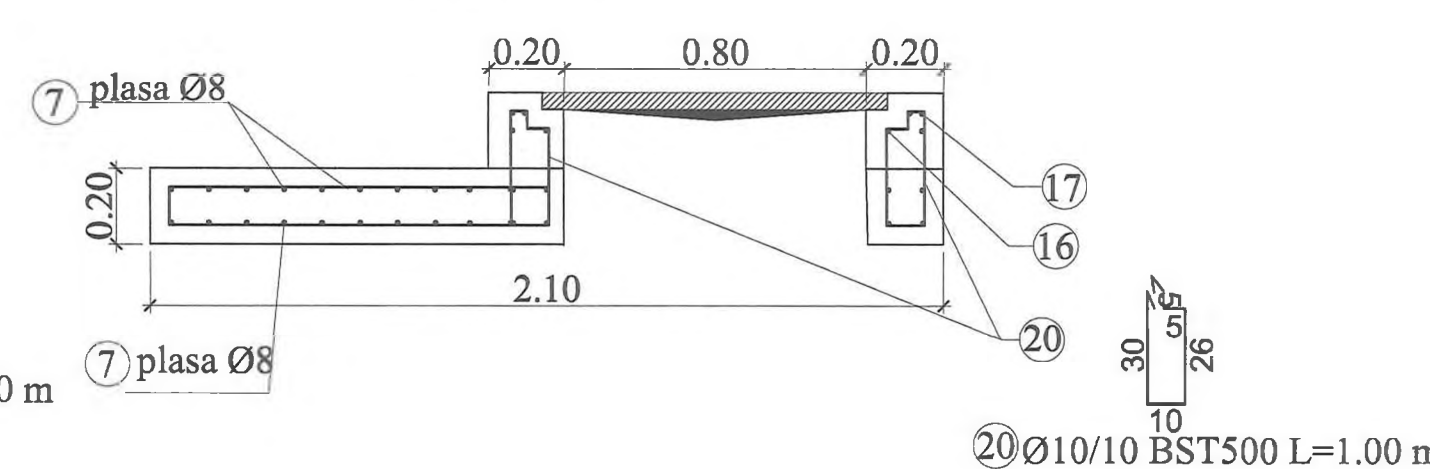
**CAMIN CV10
ARMARE PLACA PRETURNATA**

Scara 1:20



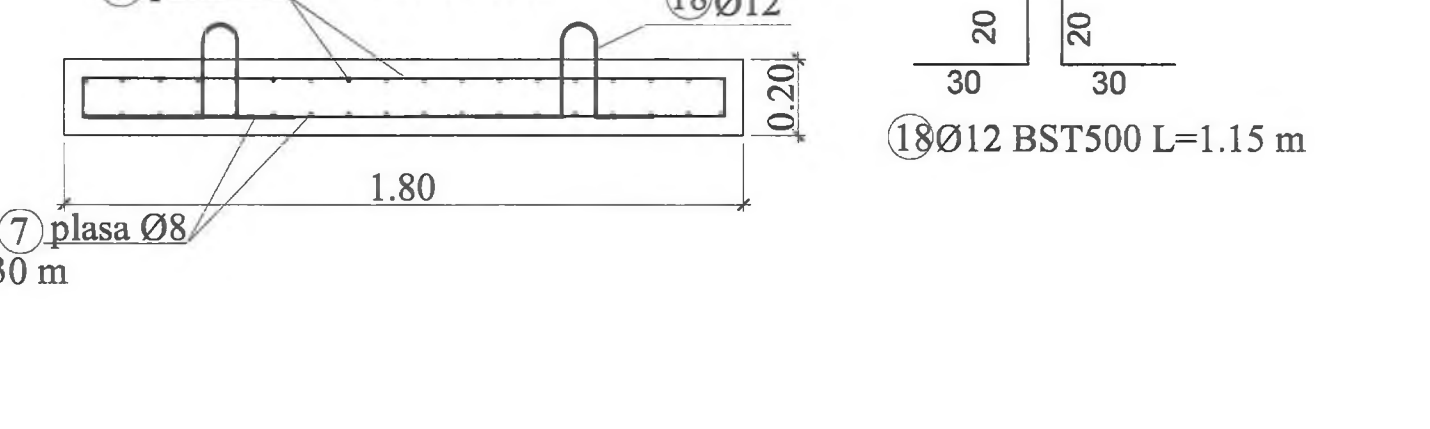
SECTIUNE c-c

Scara 1:20



SECTIUNE d-d

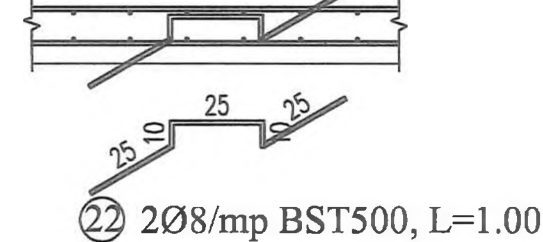
Scara 1:20



Placa din beton armat preturmata poate fi prevazuta si cu capac din fonta patrat 800 x 800mm, cu modificarea marcilor 7, 16 si 17.

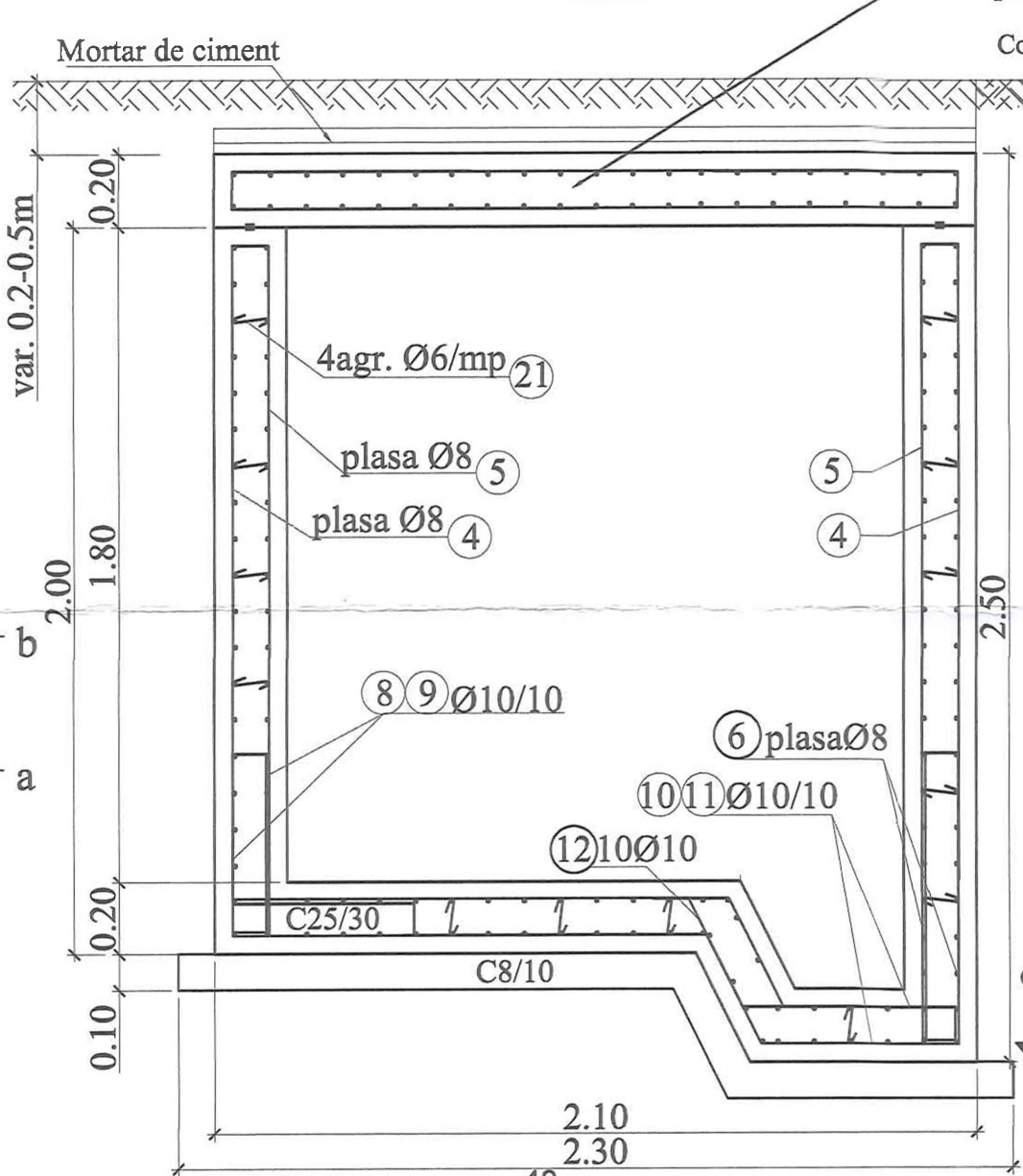
DETALII DISPUNERE CAPRE

scara 1:20



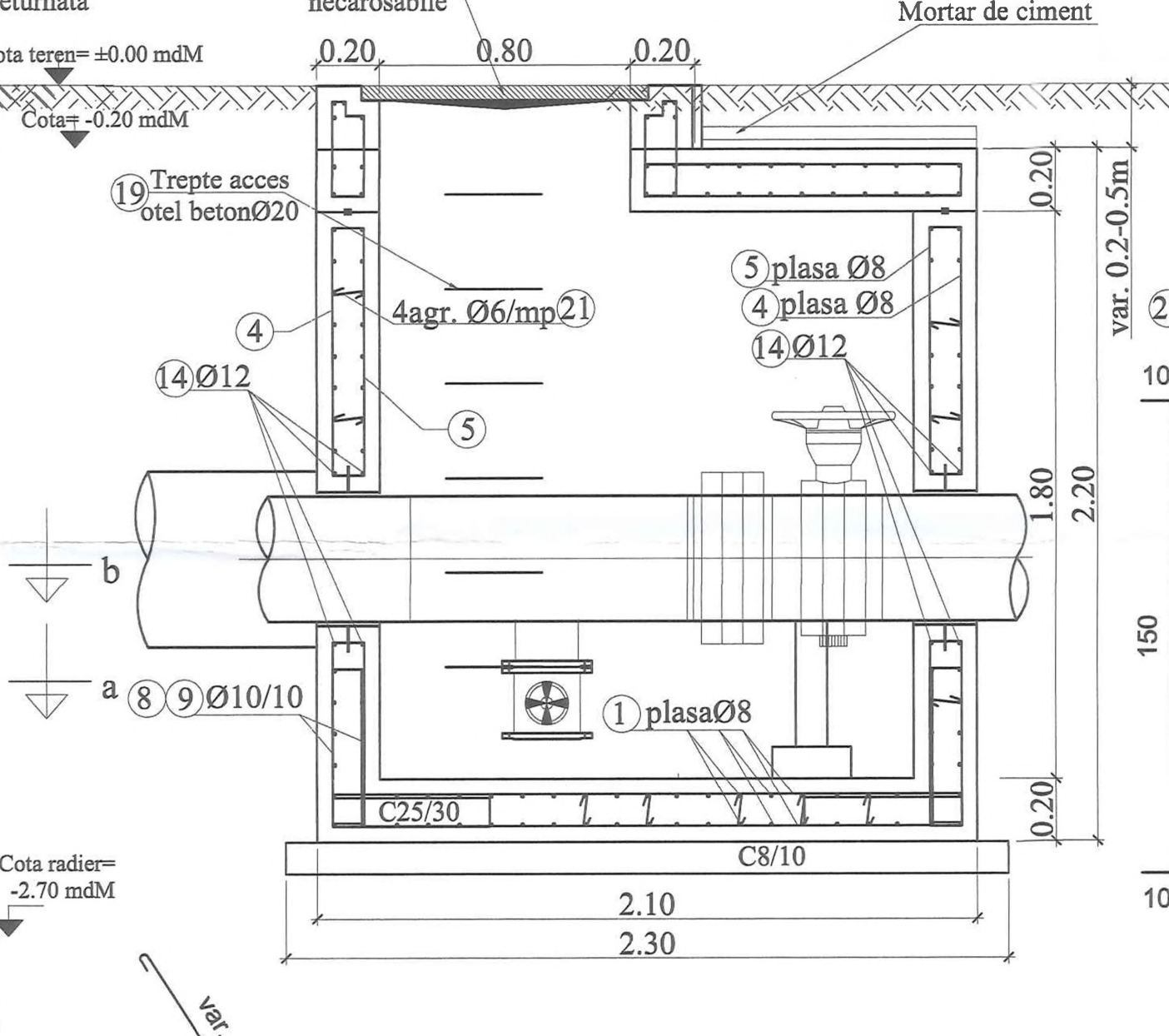
SECTIUNE 1-1

Scara 1:20



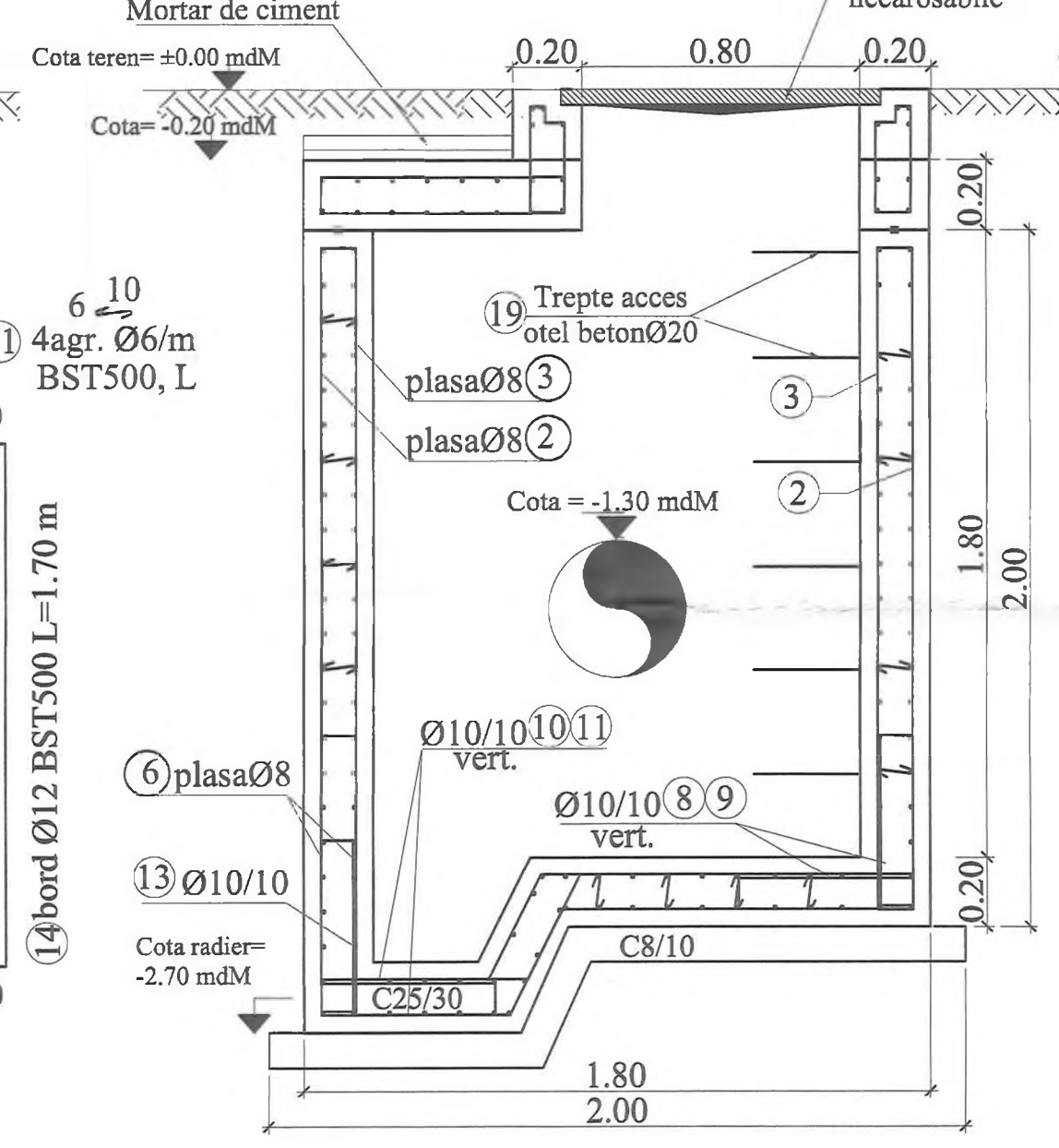
SECTIUNE 2-2

Scara 1:20



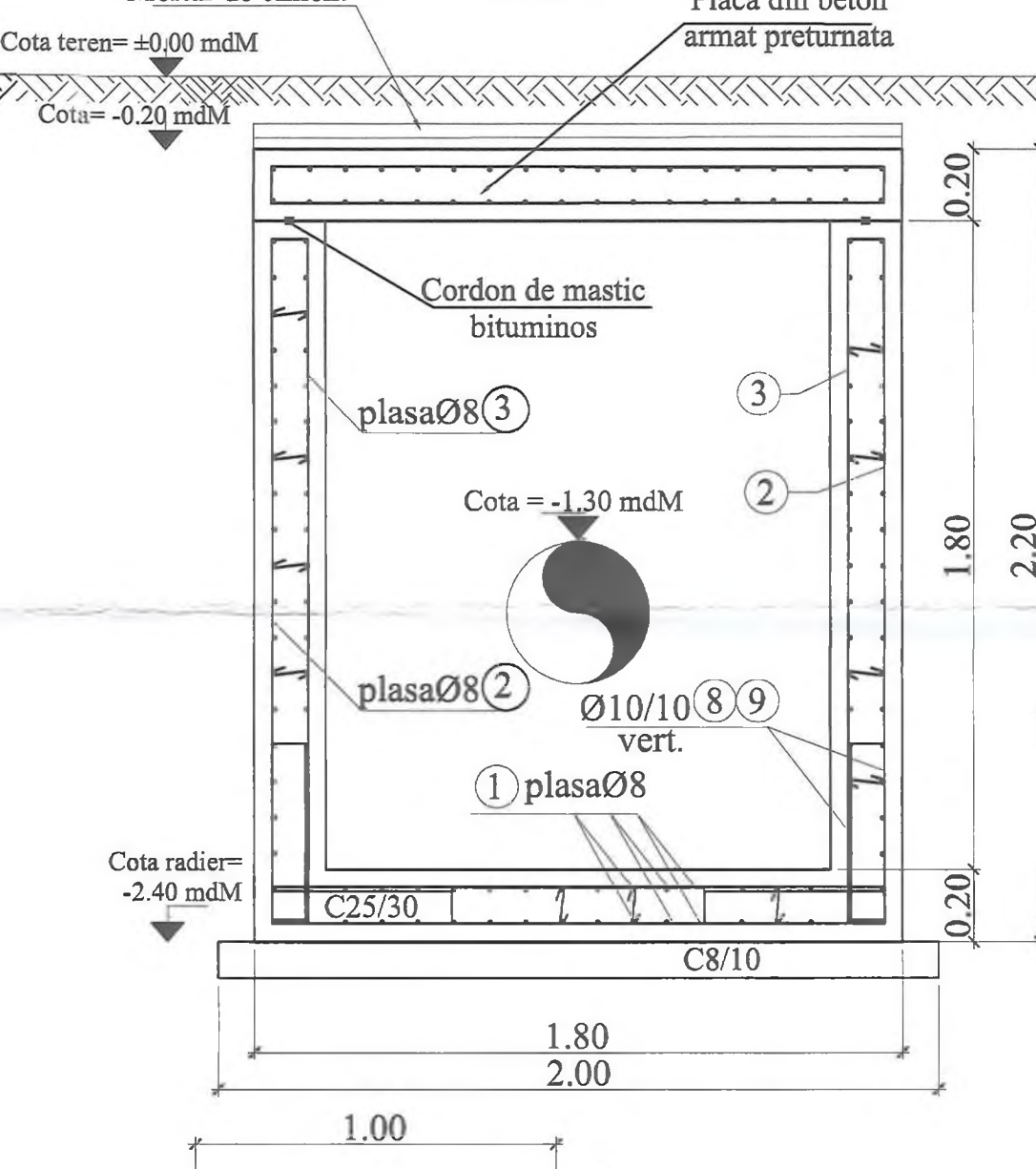
SECTIUNE 3-3

Scara 1:20



SECTIUNE 4-4

Scara 1:20



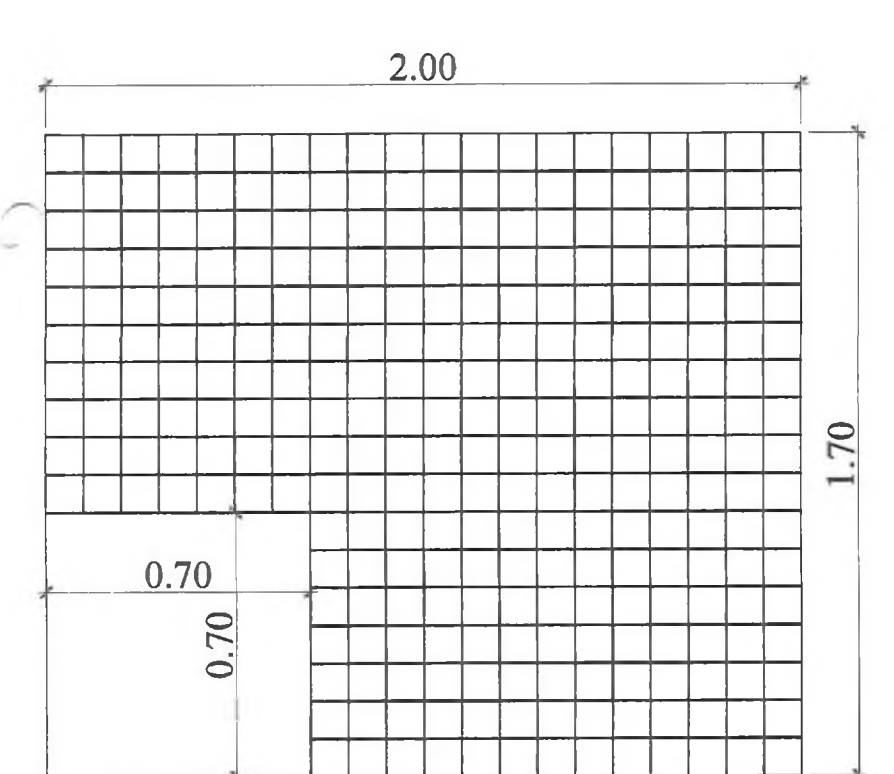
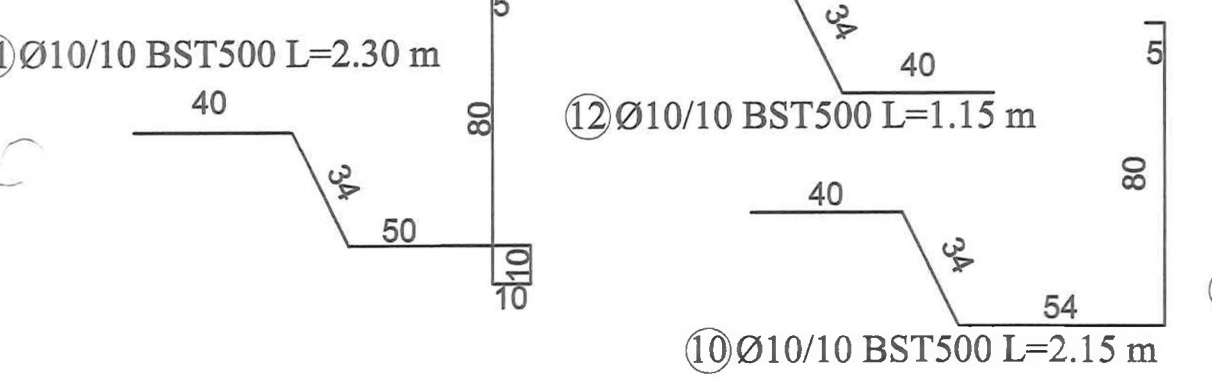
Extras de armatura											
Element	Marca	Otel	Diametri	Lungimea unei bare	Numar bare	Lungimi pe diametre					
						6	8	10	12	20	
8	BST500C	10	1.10	106							116.60
9	BST500C	10	1.30	106							137.80
10	BST500C	10	2.20	10							22.00
11	BST500C	10	2.35	10							23.50
12	BST500C	10	1.15	10							11.50
13	BST500C	10	2.27	4							9.08
14	BST500C	12	1.70	16							27.20
15	BST500C	12	1.50	16							24.00
16	BST500C	10	3.50	3							10.50
17	BST500C	10	4.30	4							17.20
18	BST500C	20	1.15	3							3.45
19	BST500C	20	1.20	6							7.20
20	BST500C	10	1.00	8							8.00
21	BST500C	6	0.25	60	15.00						10.63
22	BST500C	8	1.00	20							20.00
Total lungimi pe diametre				(m)	15.00	20.00	356.18	51.20	10.63		
Masa pe metru liniar				(kg/m)	0.222	0.395	0.617	0.888	2.466		
Masa pe diametre				(kg)	4	8	220	46	27		
Masa totala pe tipuri de otel				(kg)		12		293			
Masa totala montata				(kg)				395			
Pierderi (5%)				(kg)				16			
Masa totala aproximata				(kg)				321			
Beton C25/30				(m ³)				4.1			
Beton C8/10				(m ³)				6.5			

Extras de plase sudate						
Element	Marca	Descriere	Dimensiuni (mm)	Greutate pe bucată (kg)	Nr. bucati	Greutate totala (kg)
1		Plasa sudata SR 438-3 - 100mm x 100mm - 5m x 2m, SPPB 8	2000 x 1700	26	2	53
2		Plasa sudata SR 438-3 - 100mm x 100mm - 5m x 2m, SPPB 8	2000 x 1900	30	2	59
3		Plasa sudata SR 438-3 - 100mm x 100mm - 5m x 2m, SPPB 8	1800 x 1800	25	2	50
4		Plasa sudata SR 438-3 - 100mm x 100mm - 5m x 2m, SPPB 8	1700 x 1900	22	2	45
5		Plasa sudata SR 438-3 - 100mm x 100mm - 5m x 2m, SPPB 8	1500 x 1800	18	2	37
6		Plasa sudata SR 438-3 - 100mm x 100mm - 5m x 2m, SPPB 8	1000 x 600	4	4	16
7		Plasa sudata SR 438-3 - 100mm x 100mm - 5m x 2m, SPPB 8	2000 x 1700	18	2	36
						Total Bzl 259

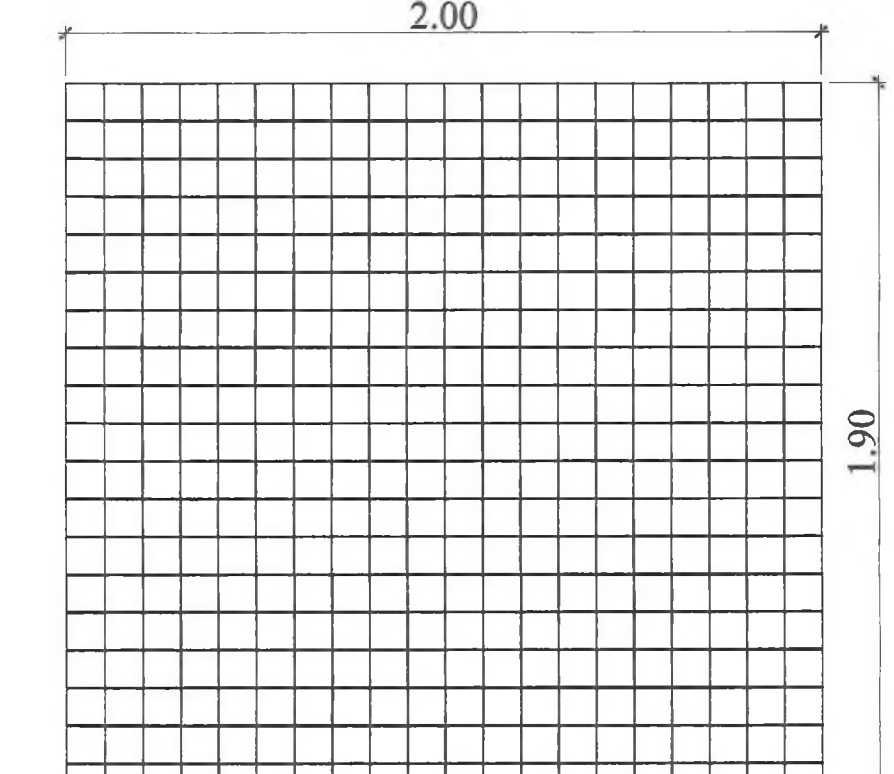
BETON SIMPLU: C8/10 -X0 - Cl 0.2 - Dmax22
BETON ARMAT: C25/30 -XC2- Dmax22, CEM II/A-LL 42.5 F
OTEL BETON: BST 500C
PLASA SPPB- SR 438-3:2012
ACOPERIRE CU BETON, a=5cm

- NOTA:
- Executantul are obligatia sa verifice toate dimensiunile pe santier, inainte de procurarea materialelor si inceperea executiei, pentru toate categoriile de lucrari.
 - Se efectueaza masuratori pe cofraj inainte de debitarea si fasonarea barelor si a plasilor de armatura.
 - La plasele de armatura verticale se face debitarea dupa stabilirea exacta a cotei de adancime a caminilor.
 - Capacul de acces in camin se va alege in functie de pozitia caminului fata de drum:
 - camin carosabil va fi echipat cu capac carosabil clasa D400;
 - camin necarosabil cu capac necarosabil clasa C250;
 - Toate capacele de forma rotunda sau patrata vor fi din fonta.

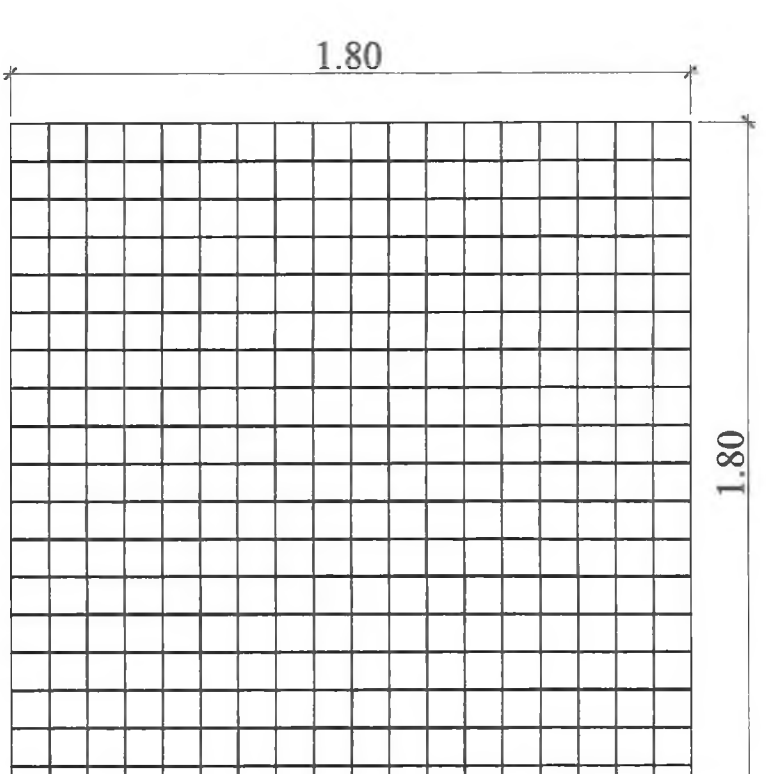
Adancimea caminului se va stabili cu exactitate in timpul lucrarilor de executie, functie de adancimea de hozara a cavitatilor existente.



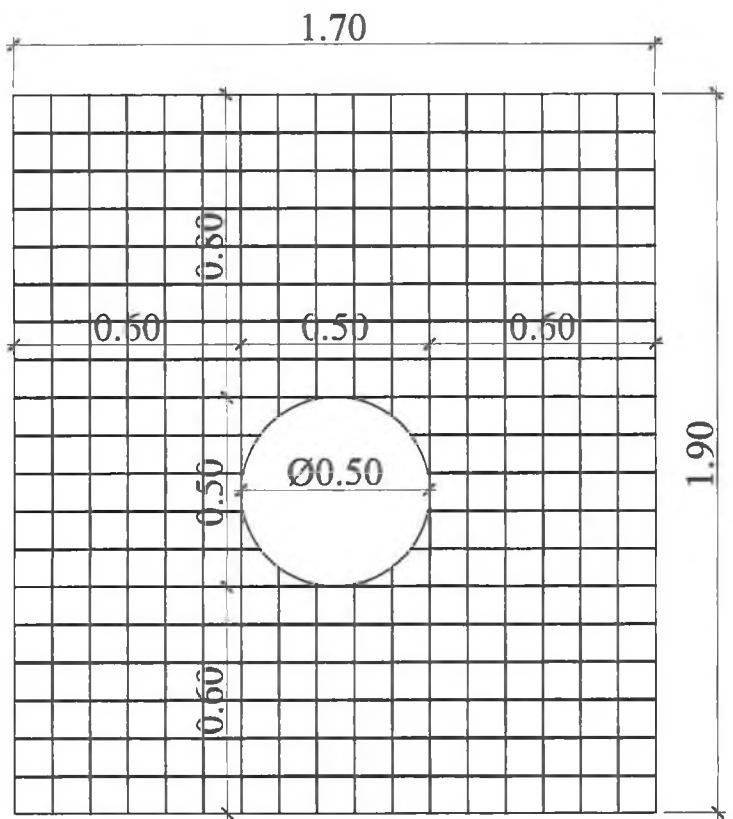
1) Plasa sudata Ø8/100x100, plasa SPPB - montata sus si jos armare radier



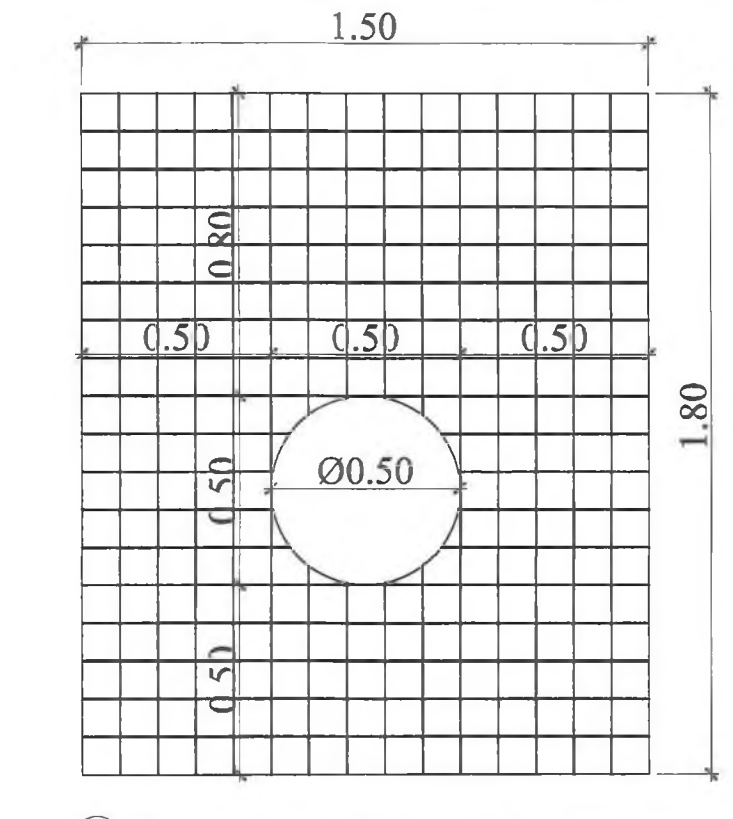
2) Plasa sudata Ø8/100x100, plasa SPPB - exterior armare pereti



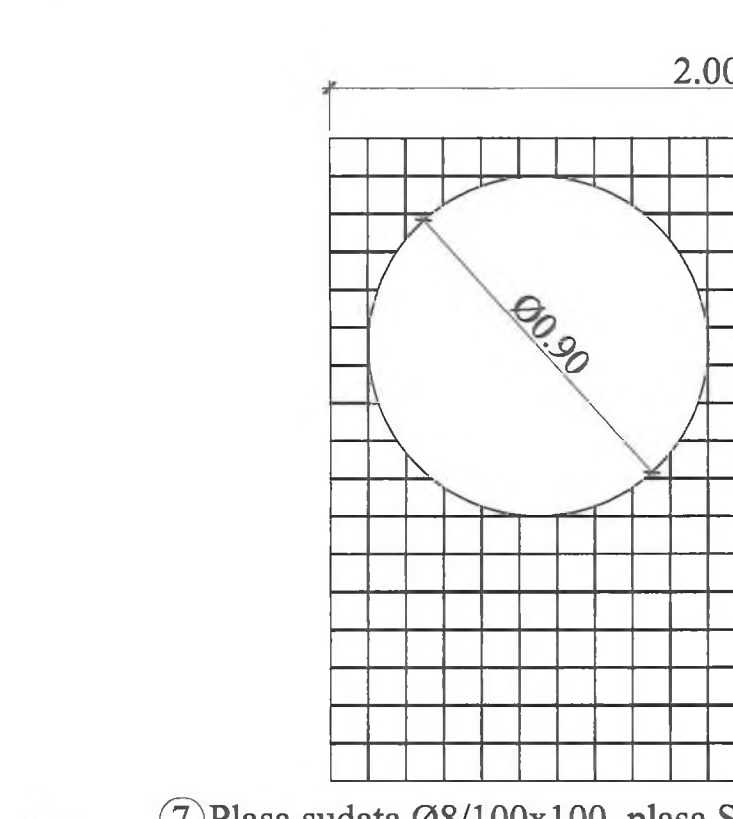
3) Plasa sudata Ø8/100x100, plasa SPPB - interior armare pereti



4) Plasa sudata Ø8/100x100, plasa SPPB - exterior armare pereti



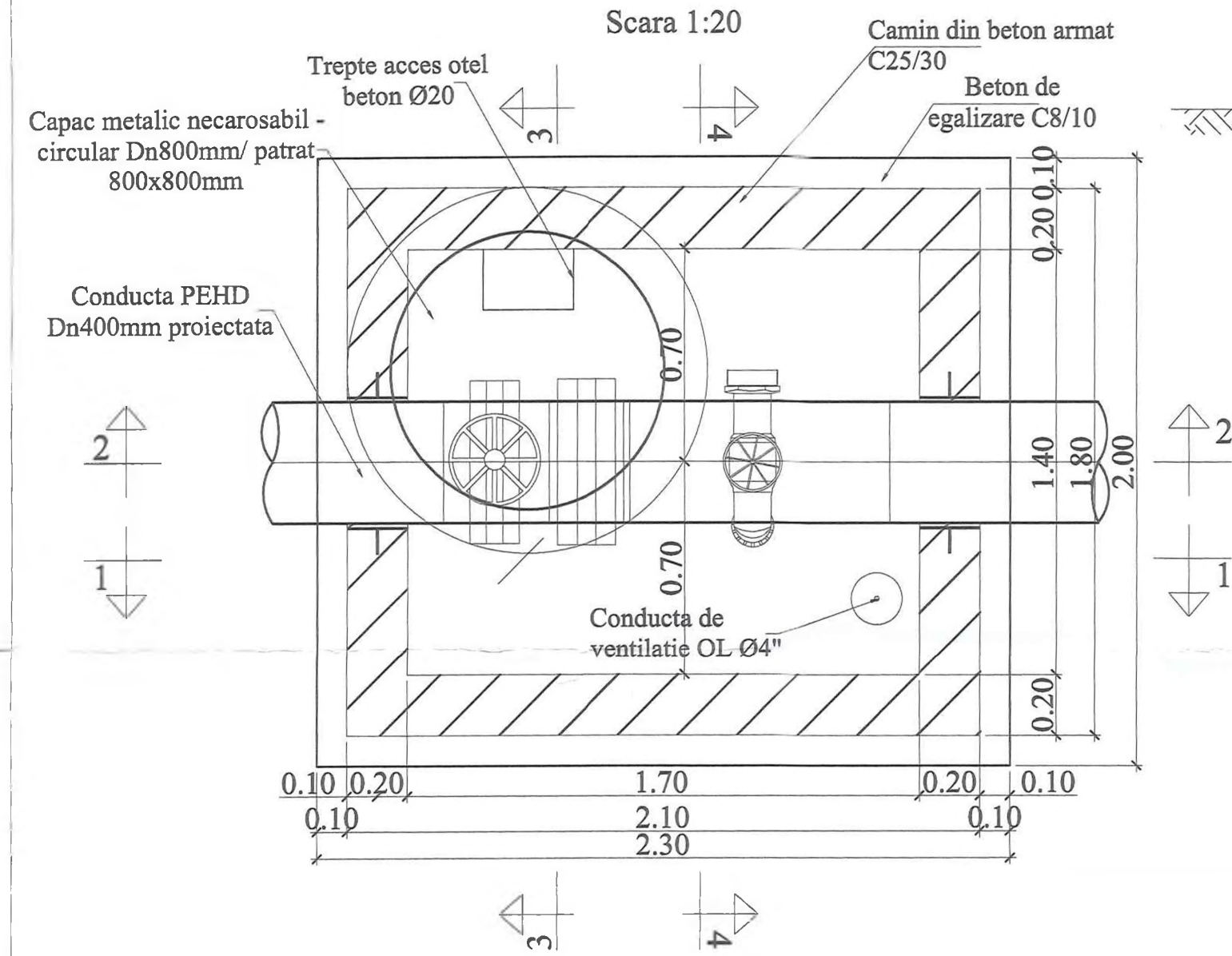
5) Plasa sudata Ø8/100x100, plasa SPPB - interior armare pereti



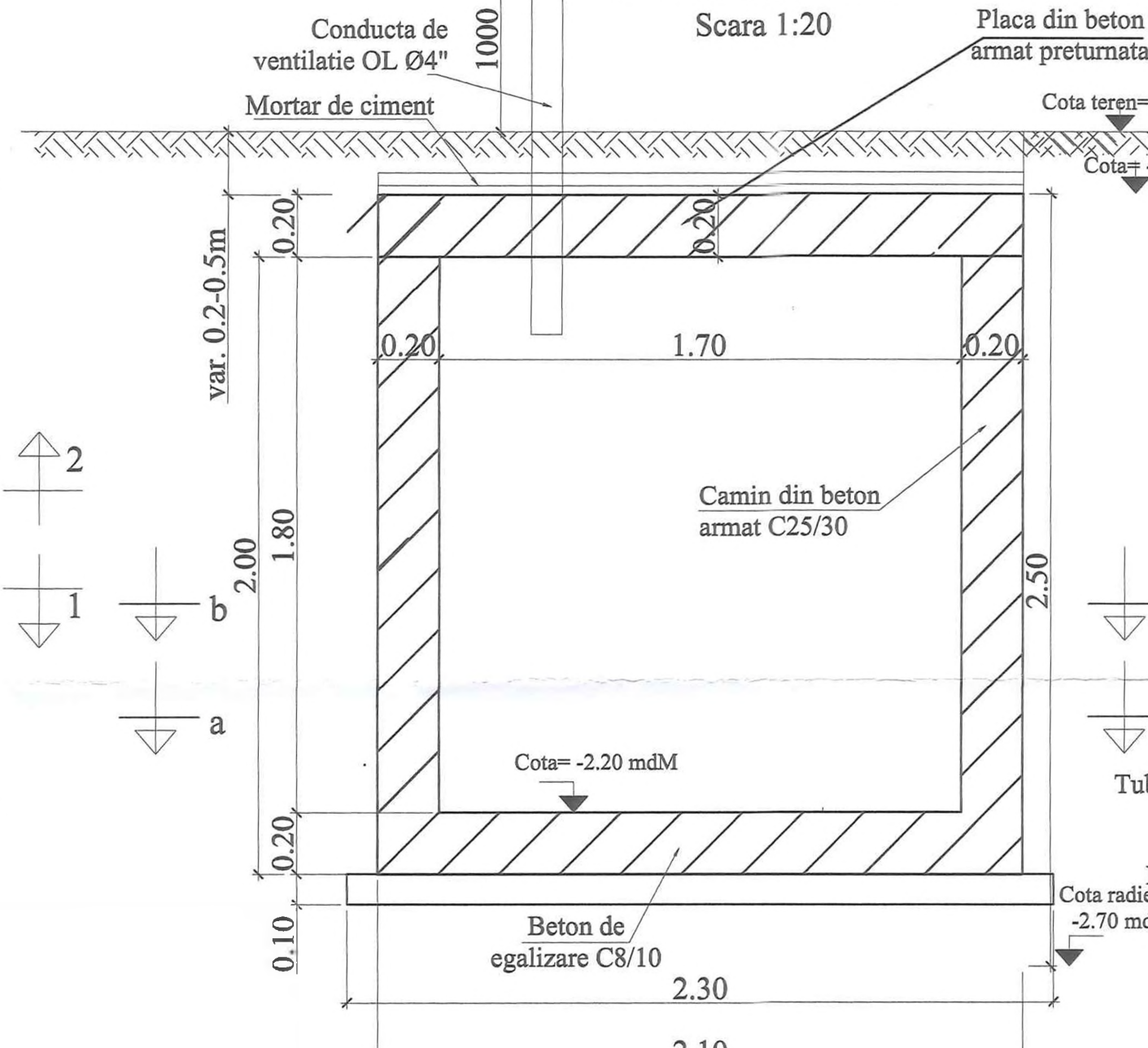
7) Plasa sudata Ø8/100x100, plasa SPPB - montata sus si jos armare placa

	ANTREPRENOR si PROIECTANT GENERAL TIRRENA SCAVI S.p.A. 	AMPLASAMENT 	DENUMIRE PROIECT	FAZA PROIECT
			PROIECTARE SI EXECUTIE "VARIANTA DE OCULIRE TIMISOARA SUD" NUMAR CONTRACT: 6287467/19.12.2016 NUMAR PROIECT : 10036	P.T. + D.D.E. Data : 11.2020 VERIFICATOR TEHNIC
			DENUMIRE PLANSA PLAN ARMARE CAMIN CV10 Scara : 1:20 NUMAR PLANSA 10036-VOTM-RA-PA-14	

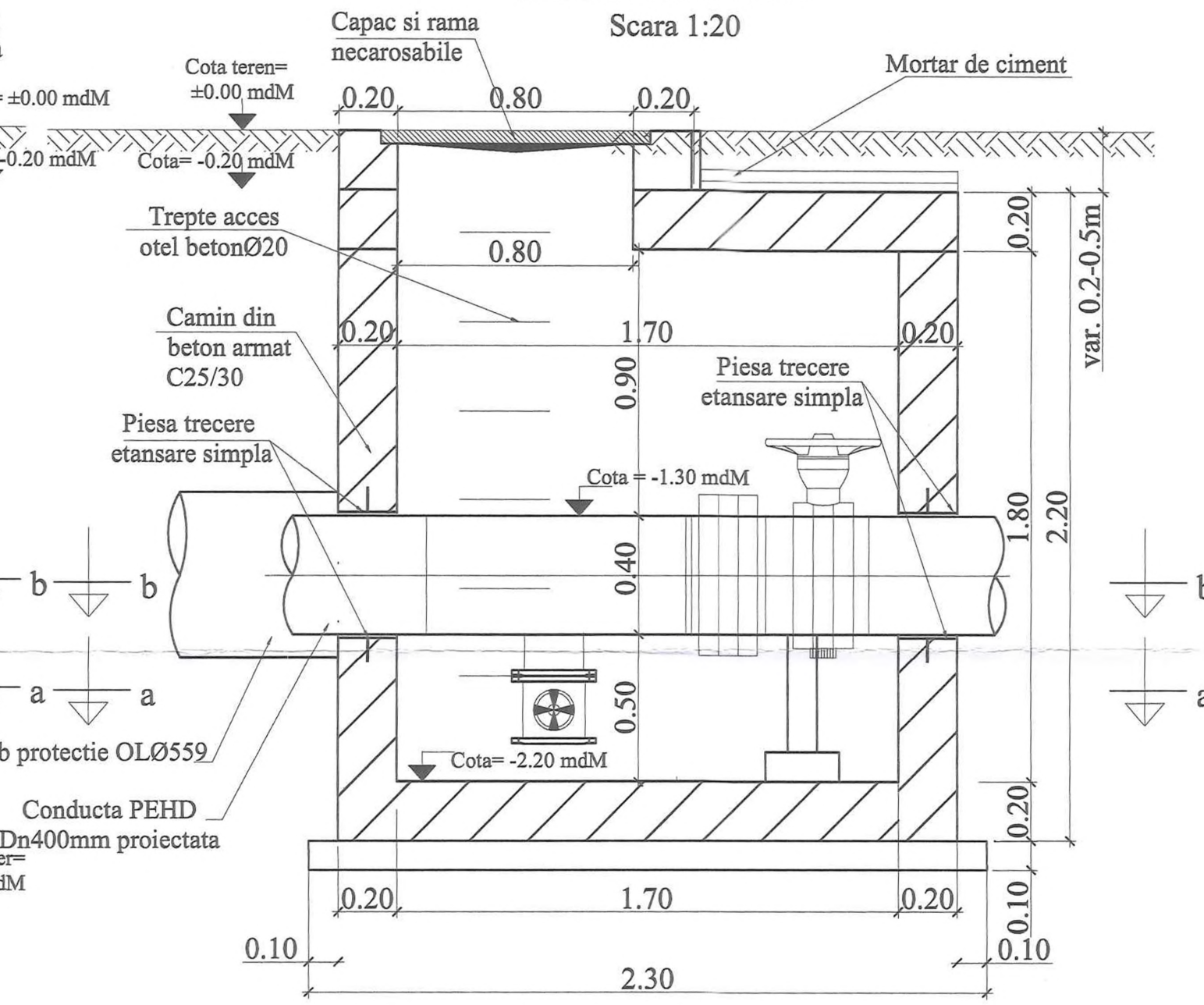
CAMIN CV9 VEDERE IN PLAN



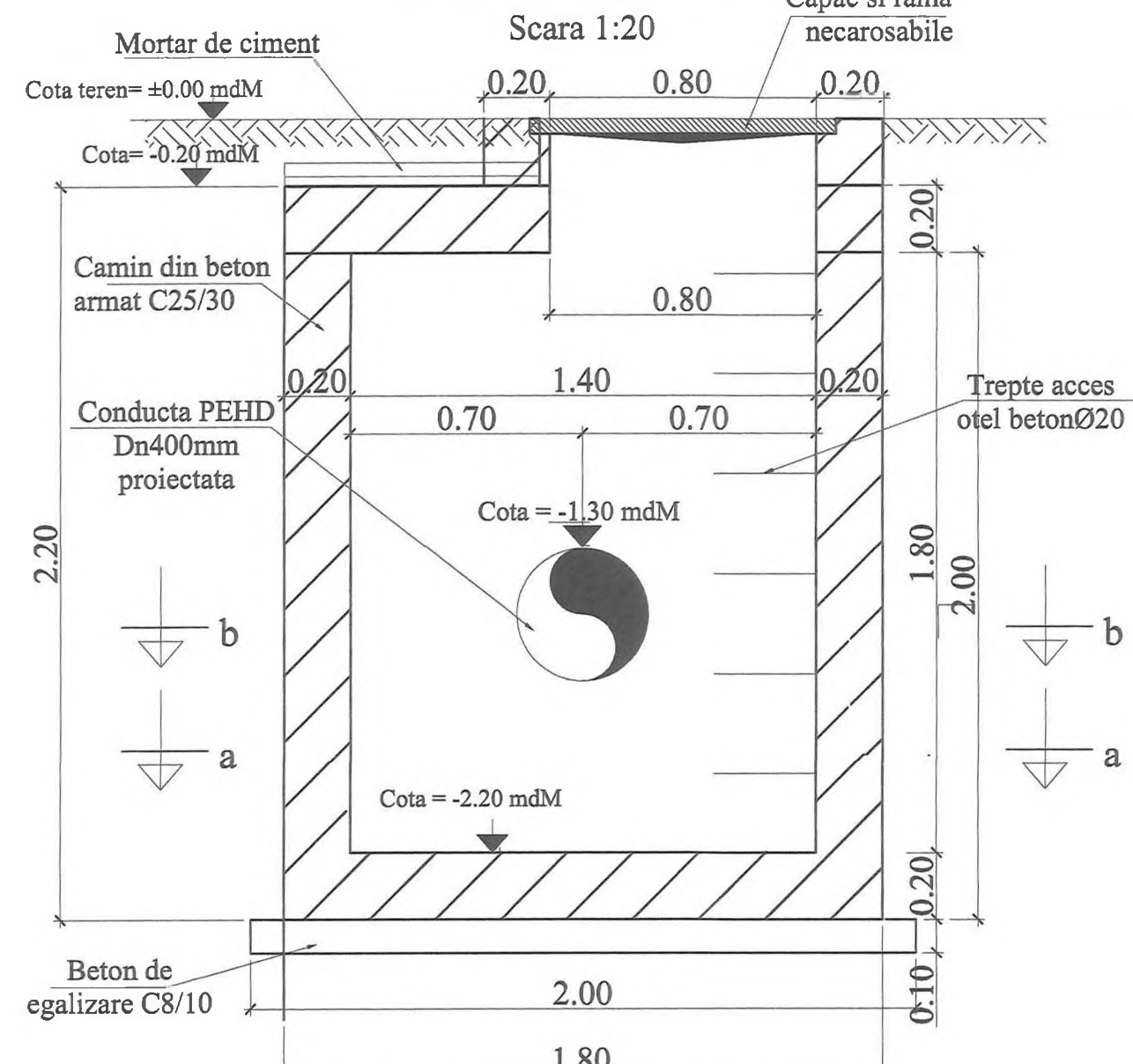
SECTIUNE 1-1



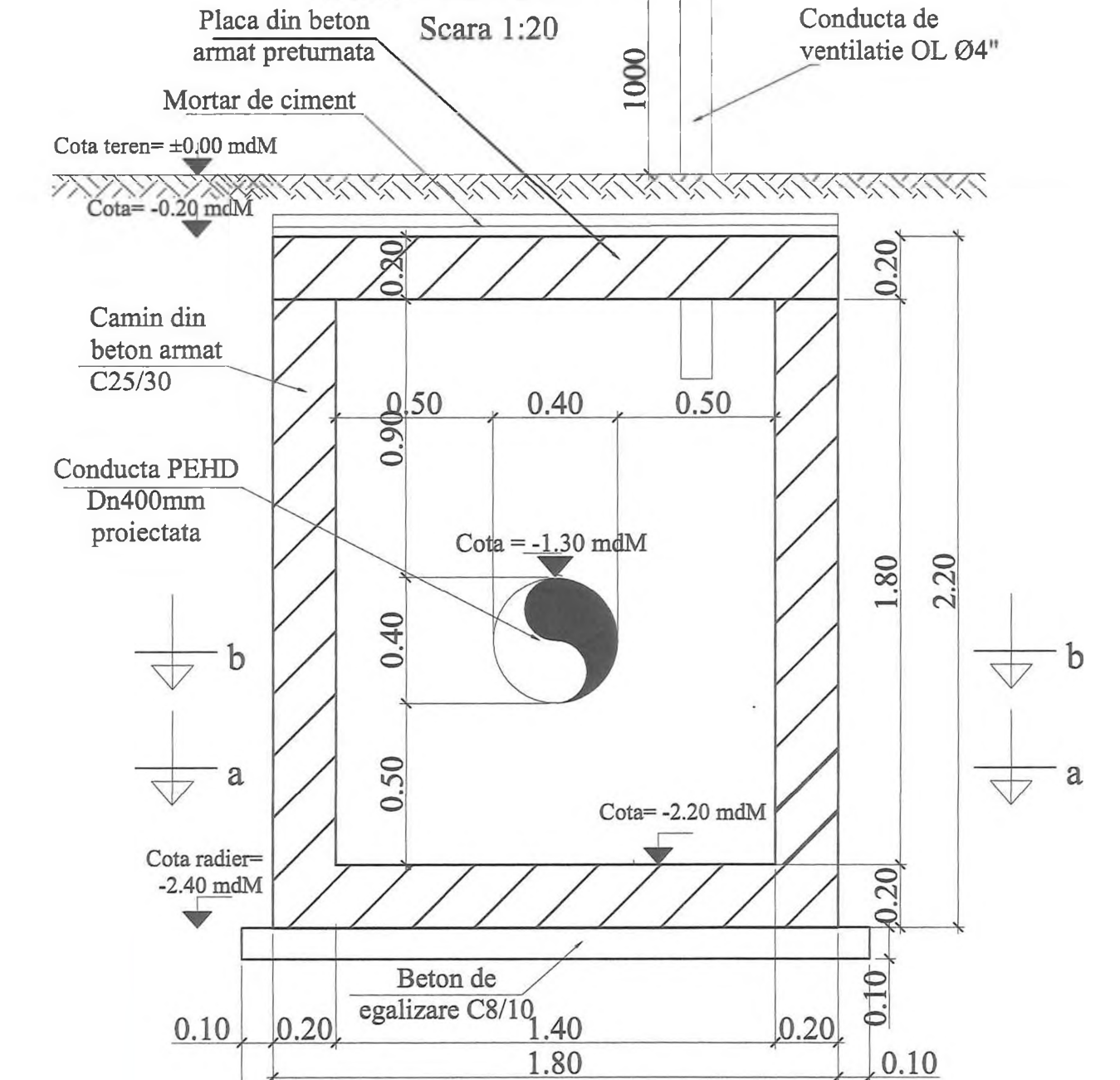
SECTIUNE 2-2



SECTIUNE 3-3



SECTIUNE 4-4

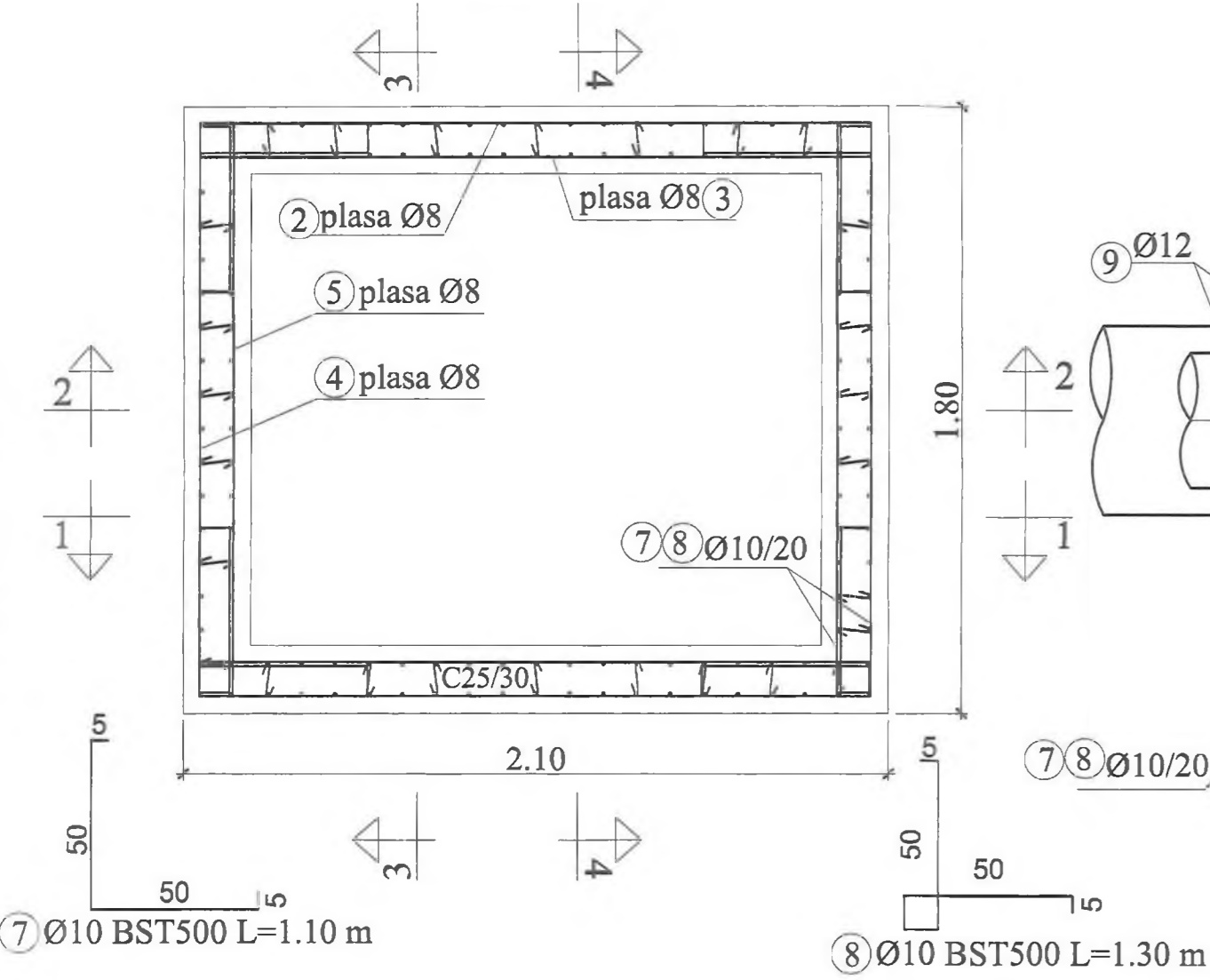


Inainte de inceperea executiei caminului si a montajului la pozitie a echipamentelor mecanice, se va verifica ca dimensiunile de gabarit ale acestora sa corespunda cu cele din proiect si sa incapa in camin, in caz contrar se va contacta proiectantul in vederea revizuirii proiectului/emiterii dispozitiilor de santier.

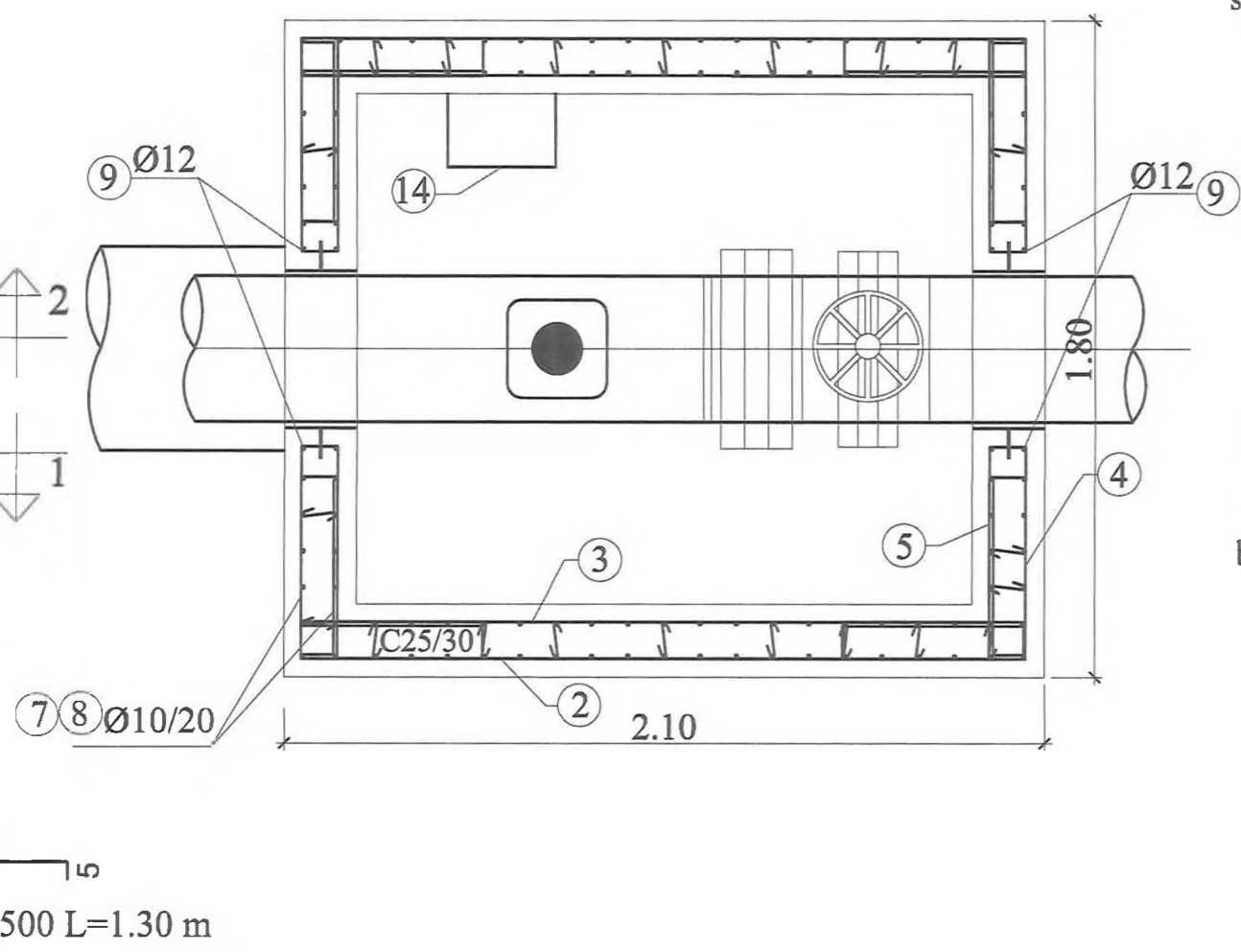
Adancimea caminului se va stabili cu exactitate, in timpul lucrarilor de executie, functie de adancimea de pozare a conductei existente.

INVESTITOR COMPANIA NATIONALA DE ADMINISTRARE A INFRASTRUCTURII RUTIERE SA	ANTREPRENOR si PROIECTANT GENERAL TIRRENA SCAVI S.p.A. TIRRENA SCAVI S.p.A. PROIECTANT DE SPECIALITATE SC PROTELCO SA	AMPLASAMENT 	DENUMIRE PROIECT	FAZA PROIECT	REVIZII			DENUMIRE PLANSĂ
			PROIECTARE SI EXECUTIE "VARIANTA DE OCULIRE TIMISOARA SUD" NUMAR CONTRACT: 92/87467/19.12.2018 NUMAR PROIECT : 10036	P.T. + D.D.E. Date : 11.2020 VERIFICATOR TEHNIC	NR. REV.	DATA	SEM.N.	PLAN COFRAJ CAMIN CV9 Scara : 1:20 NUMAR PLANSĂ 10036-VOTM-RA-PC-15

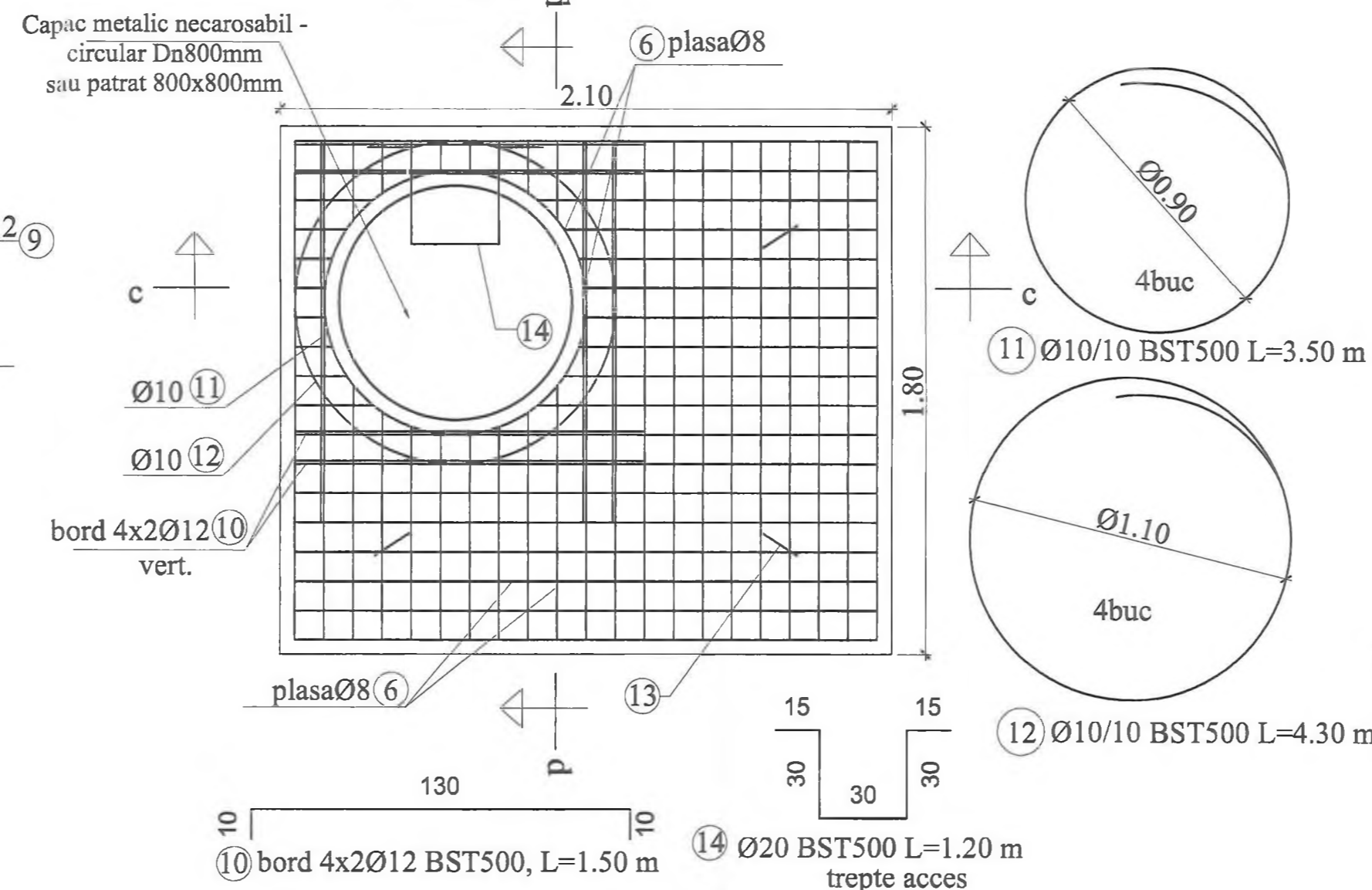
**CAMIN CV9
VEDERE IN PLAN**
Scara 1:20



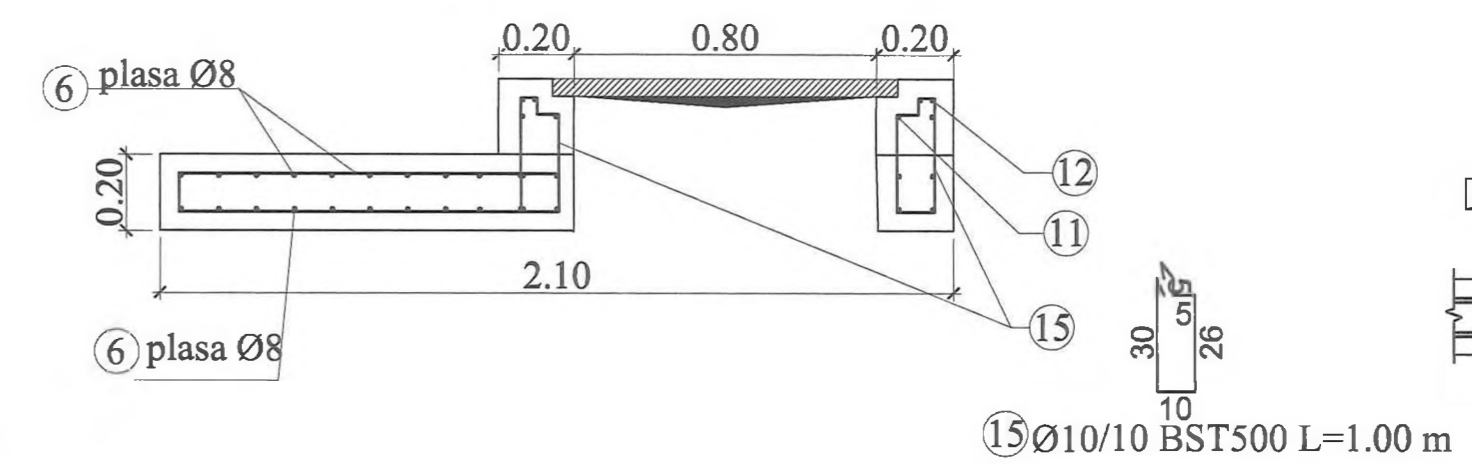
**CAMIN CV9
VEDERE IN PLAN**
Scara 1:20



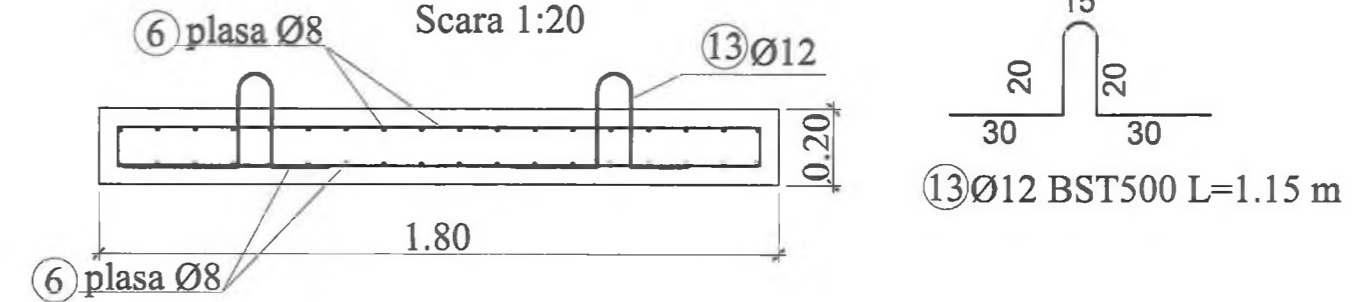
**CAMIN CV9
ARMARE PLACA PRETURNATA**
Scara 1:20



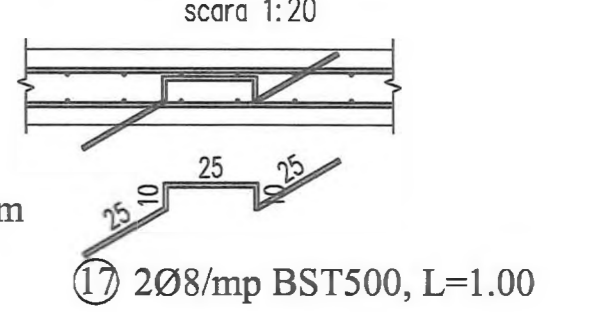
SECTIUNE c-c
Scara 1:20



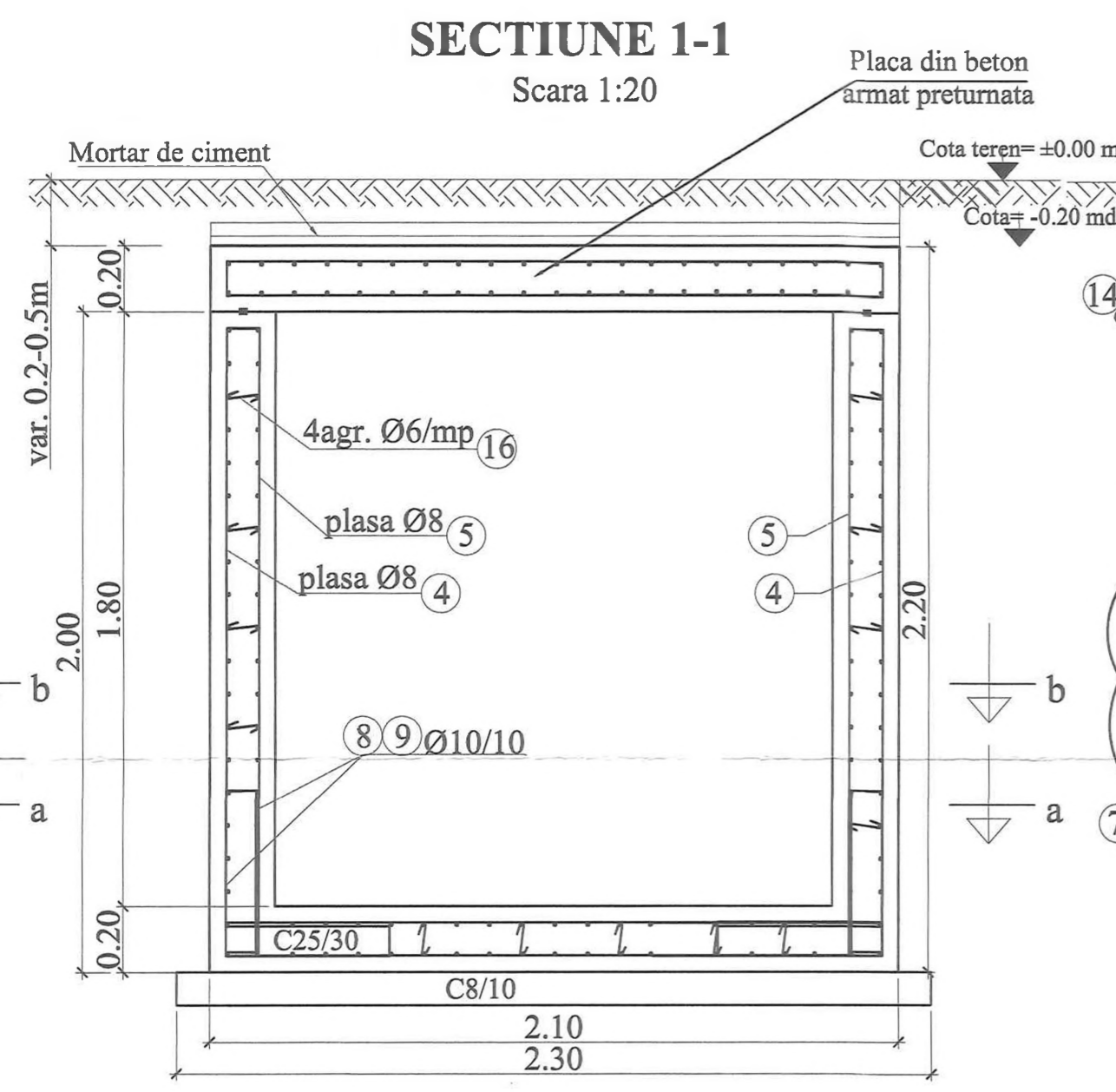
SECTIUNE d-d
Scara 1:20



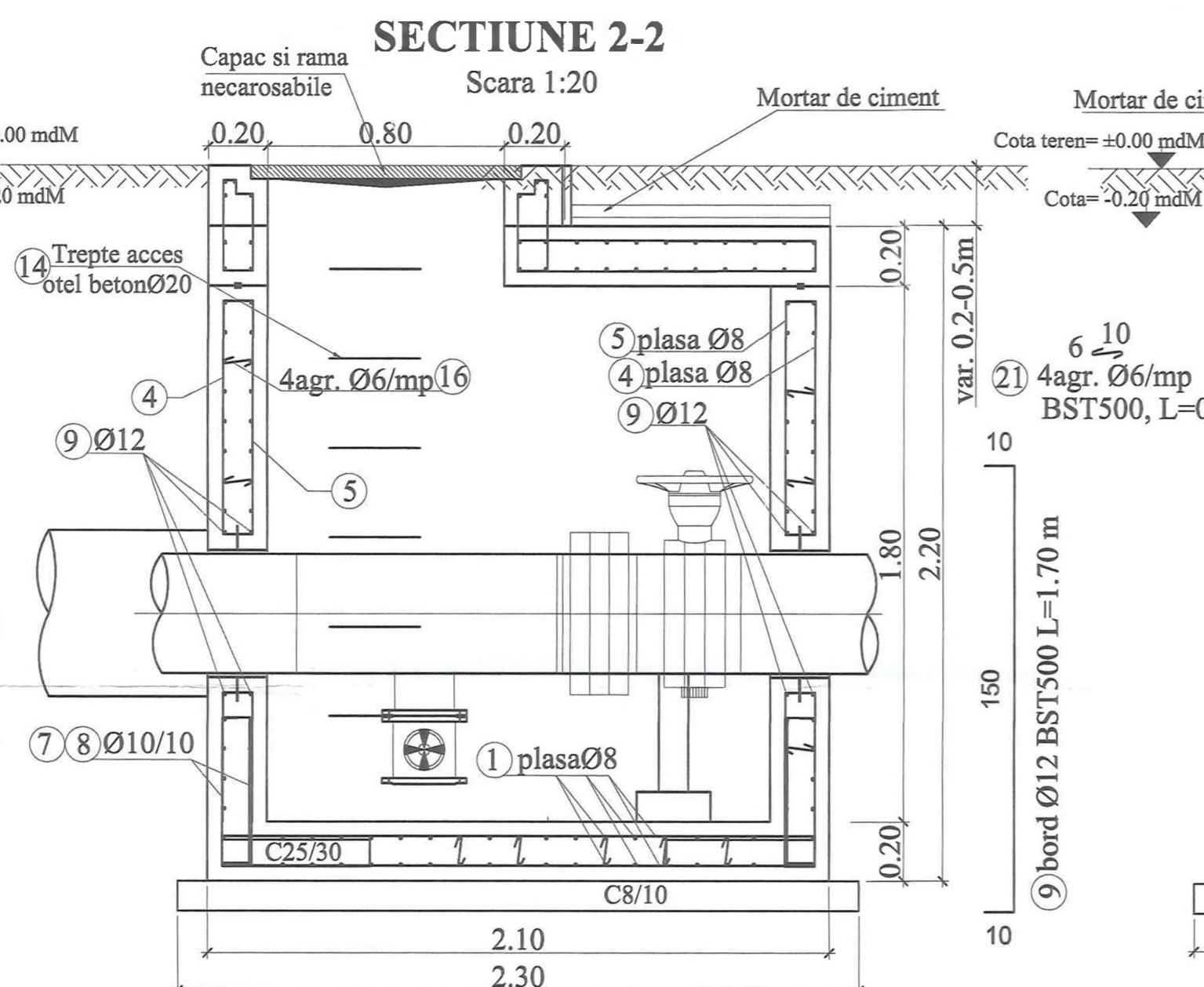
DETALII DISPUNERE CAPRE
scara 1:20



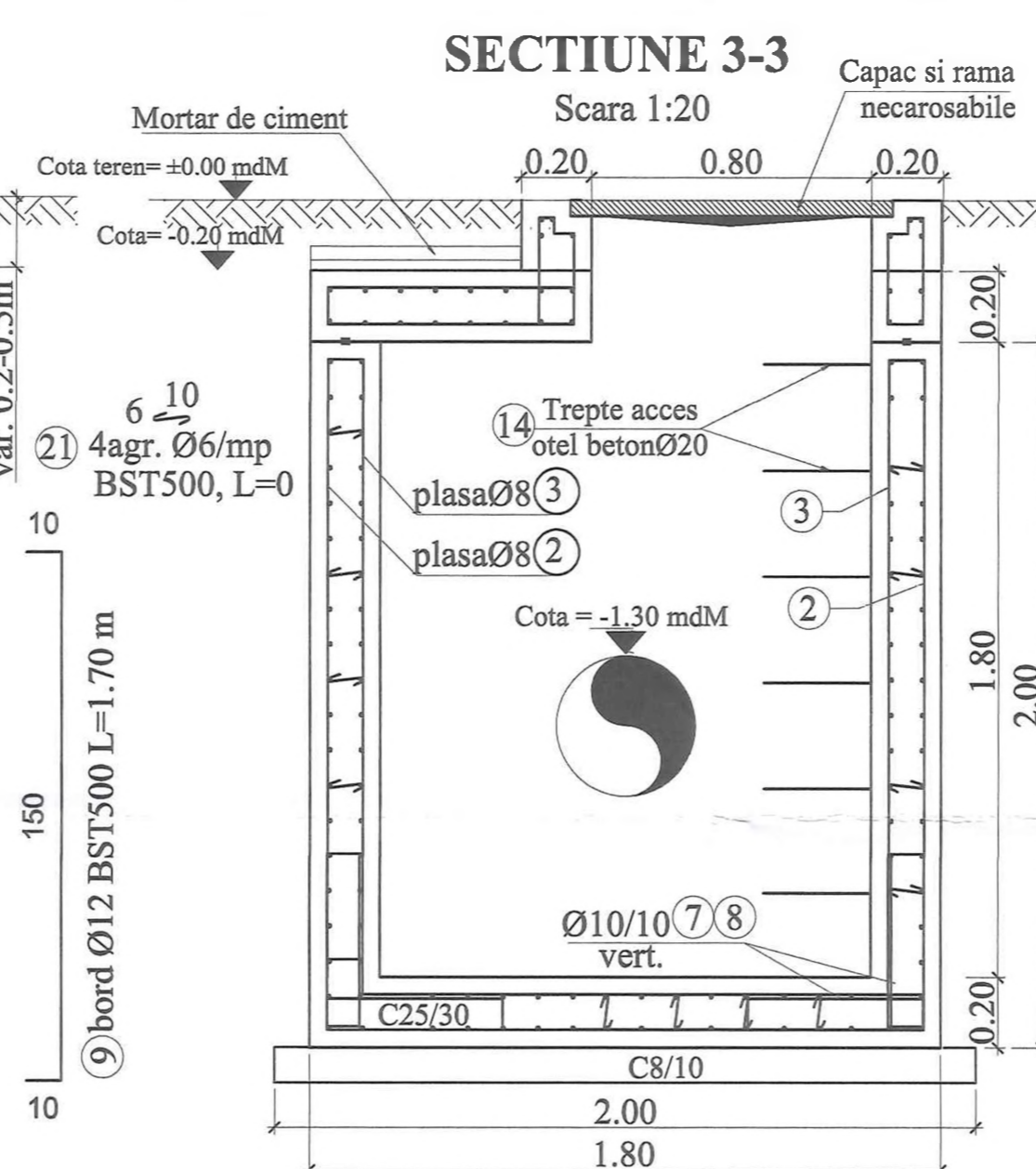
SECTIUNE 1-1
Scara 1:20



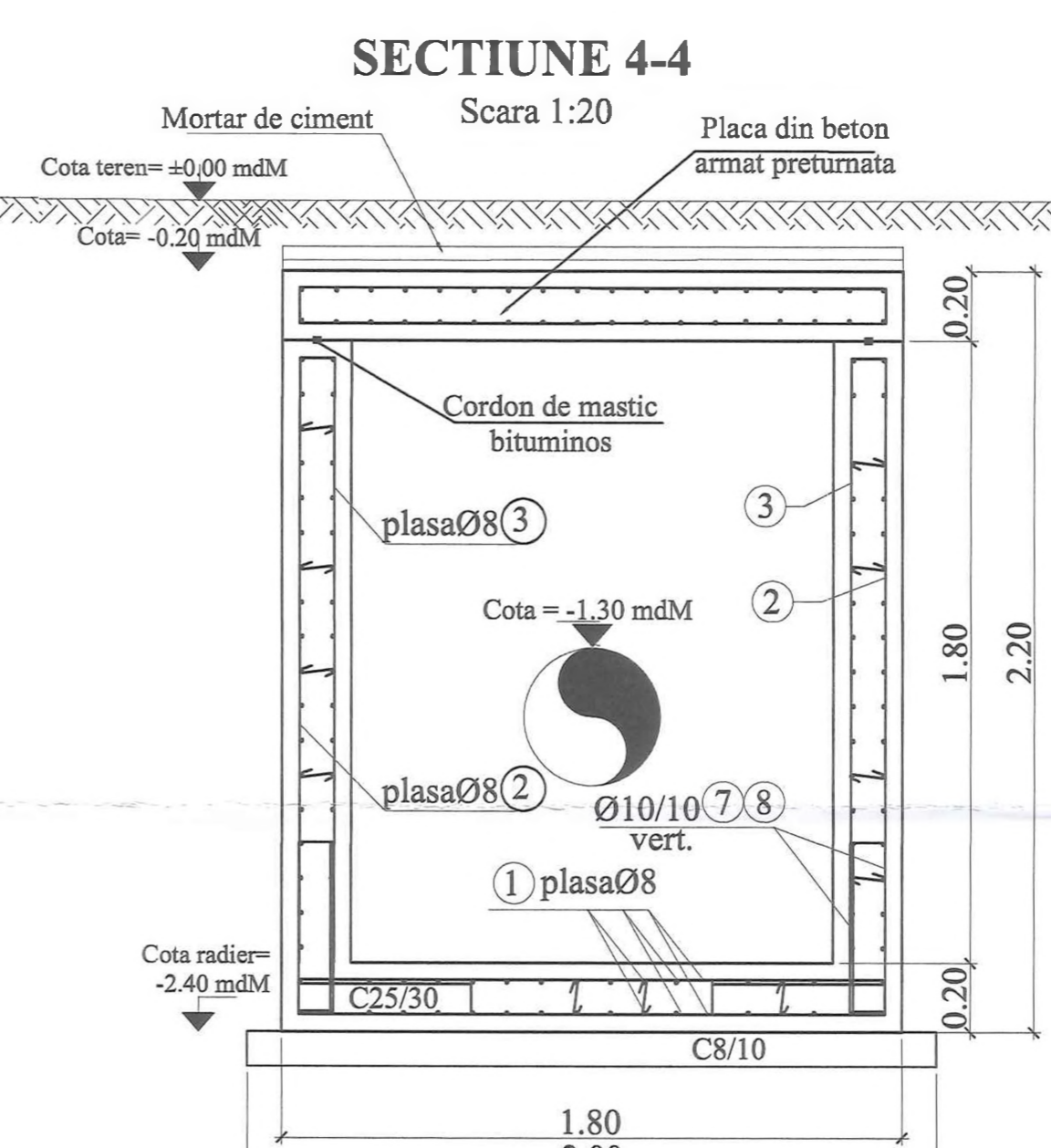
SECTIUNE 2-2
Scara 1:20



SECTIUNE 3-3
Scara 1:20



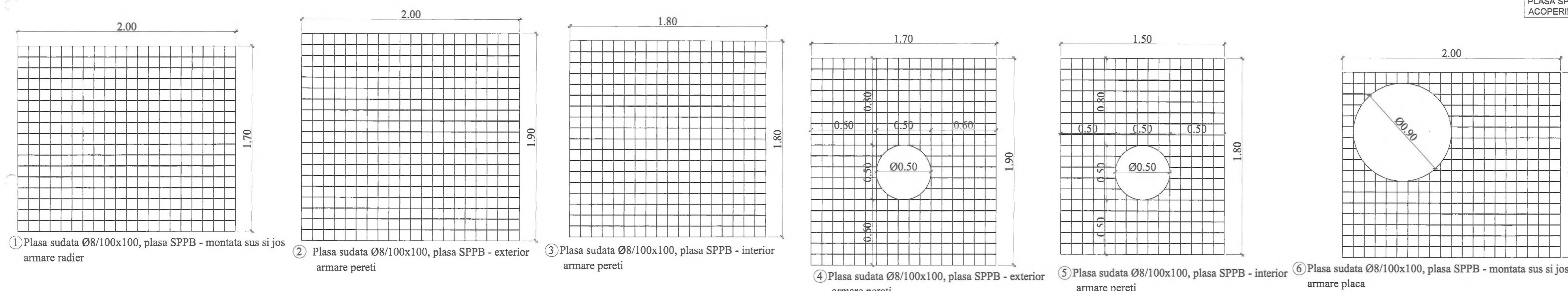
SECTIUNE 4-4
Scara 1:20



Extras de armatura												
Element	Marca	Otel	Diametru [mm]	Lungimea unei bare [m]	Numar bare	Lungimi pe diametre BST500C						
						6	8	10	12	20		
Camin CV9	7	BST500C	10	1.10	118				129.80			
	8	BST500C	10	1.30	118				153.40			
	9	BST500C	12	1.70	16					27.20		
	10	BST500C	12	1.50	16					24.00		
	11	BST500C	10	3.50	3				10.50			
	12	BST500C	10	4.30	3				17.20			
	13	BST500C	20	1.15	3					3.45		
	14	BST500C	20	1.20	6					7.20		
	15	BST500C	10	1.00	8					8.00		
	16	BST500C	6	0.25	60	15.00						
	17	BST500C	8	1.00	18		18.00					
	Total lungimi pe diametre						[m]	15.00	18.00	318.90	51.20	10.65
	Masa pe teutru liniar						[kg/m]	0.222	0.395	0.617	0.888	2.466
	Masa pe diametre						[kg]	4	8	197	46	27
	Masa totala pe tipuri de otel						[kg]			12	282	270
	Masa totala montata						[kg]				15	
	Pierderi (5%)						[kg]					
Masa totala aprovizionata						[kg]				297		
Beton C25/30						[mc]				4		
Beton C8/10						[mc]				0.5		

Extras de plase sudate							
Element	Marca	Descriere	Dimensiuni [mm]	Greutate pe bucata [kg]	Nr. bucati	Greutate totala	
						[buc]	[kg]
Camin CV9	1	Plasa sudata SR 435-3 - 100mm x 100mm - 5m x 2m SPPB S	2000 x 1700	26	2	53	
	2	Plasa sudata SR 435-3 - 100mm x 100mm - 5m x 2m SPPB S	2000 x 1900	30	2	59	
	3	Plasa sudata SR 435-3 - 100mm x 100mm - 5m x 2m SPPB S	1800 x 1800	25	2	50	
	4	Plasa sudata SR 435-3 - 100mm x 100mm - 5m x 2m SPPB S	1700 x 1900	22	2	44	
	5	Plasa sudata SR 435-3 - 100mm x 100mm - 5m x 2m SPPB S	1500 x 1800	18	2	37	
	6	Plasa sudata SR 435-3 - 100mm x 100mm - 5m x 2m SPPB S	2000 x 1700	18	2	36	
Total						[buc]	243

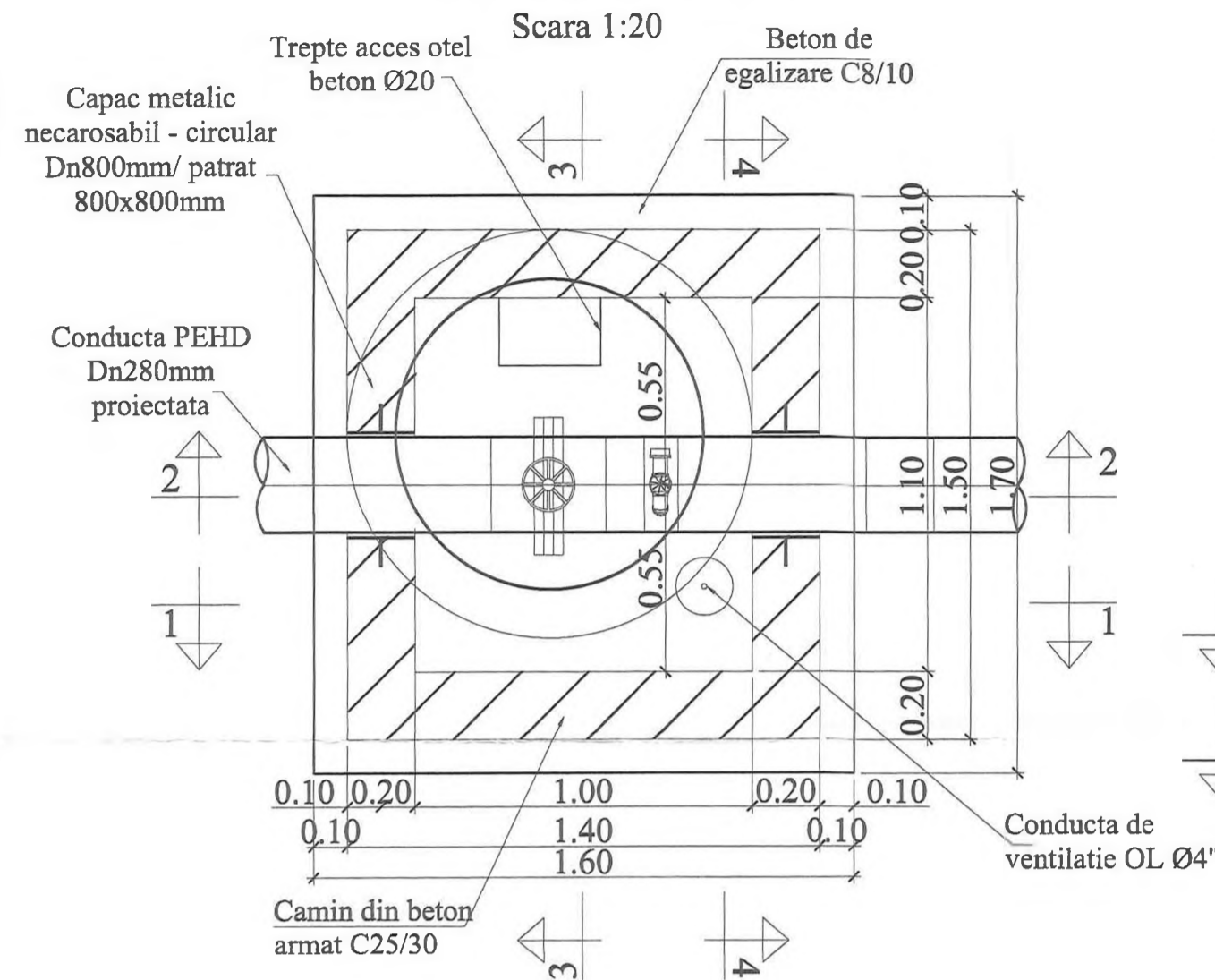
BETON SIMPLU: C8/10 -X0 - Cl 0.2 - Dmax22
 BETON ARMAT : C25/30 -XC2- Dmax22, CEM II/A-LL 42.5 F
 OTEL BETON: BST 500C
 PLASA SPPB- SR 438-3:2012
 ACOPERIRE CU BETON, a=5cm



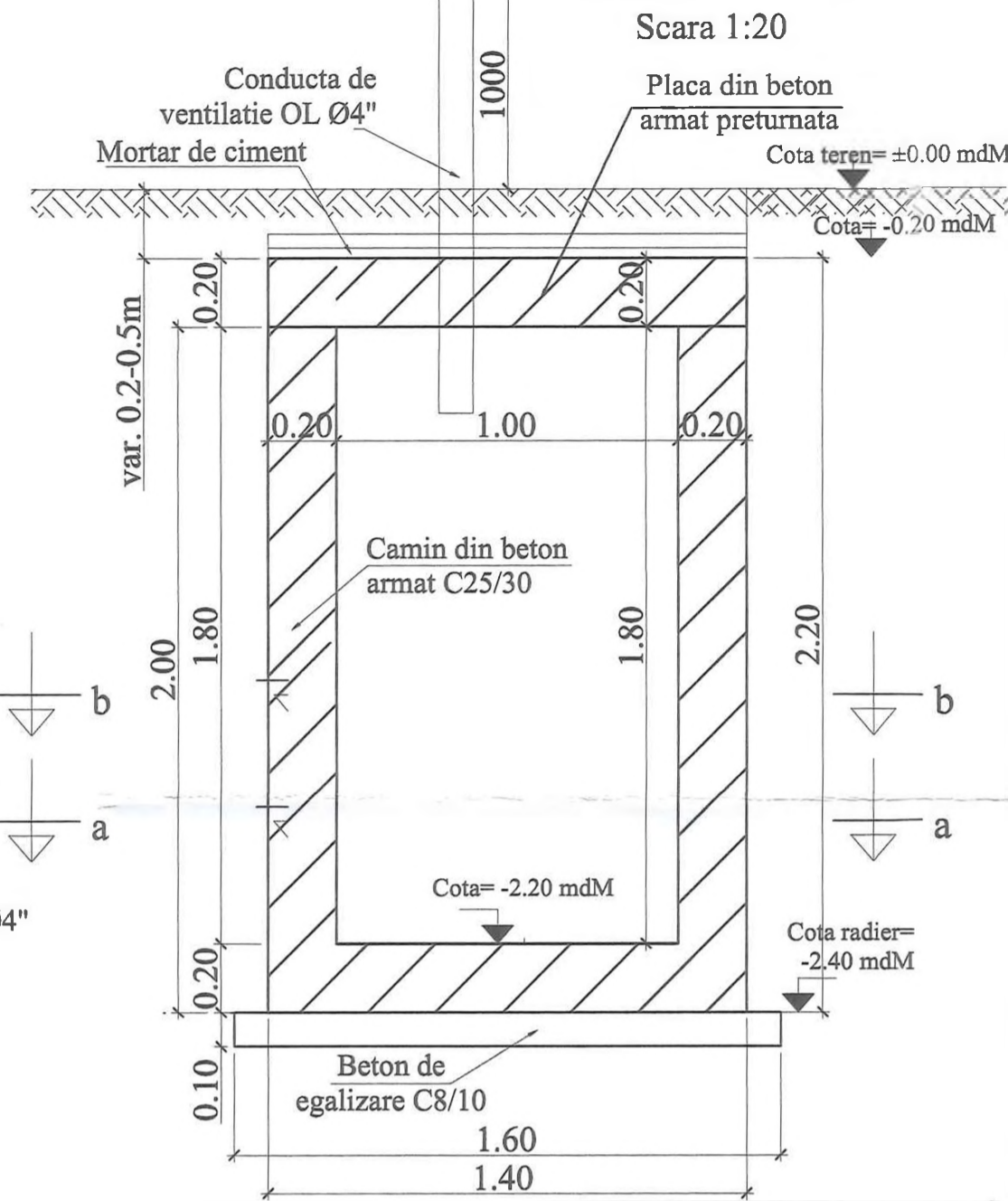
NOTA:
 1. Executantul are obligatia sa verifice toate dimensiunile pe santier, inainte de procurarea materialelor si inceperea executiei, pentru toate categoriile de lucrari.
 2. Se efectueaza masuratori pe cofraj inainte de debitarea si fasonarea barelor si a plaselor de armatura.
 3. La plasele de armatura verticale se face debitarea dupa stabilirea exacta a cotei de adancime a caminelor.
 4. Capacul de acces in camin se va alege in functie de pozitia caminului fata de drum:
 - camin carosabil va fi echipat cu capac carosabil clasa D400;
 - camin necarosabil cu capac necarosabil clasa C250;
 5. Toate capacele de forma rotunda sau patrata vor fi din fonta.
 Adancimea caminului se va stabili cu exactitate in timpul lucrarilor de executie, functie de adancimea ductei existente.

INVESTITOR COMPANIA NATIONALA DE ADMINISTRARE SI INFRASTRUCTURA RUTIERA SA	ANTREPRENOR SI PROIECTANT GENERAL TIRRENA SCAVI S.p.A.	AMPLASAMENT	DENUMIRE PROIECT	FAZA PROIECT	REVIZII			DENUMIRE PLANSA
			PROIECTARE SI EXECUTIE "VARIANTA DE OCOLIRE TIMISOARA SUD"	P.T. + D.D.E.	NR. REV.	DATA	SEMN.	PLAN ARMARE CAMIN C9
			NUMAR CONTRACT: 9287487/19.12.2018	Date : 11.2020				Scara : 1:20
			NUMAR PROIECT : 10036	VERIFICATOR TEHNIC				NUMAR PLANSA 10036-VOTM-RA-PA-16

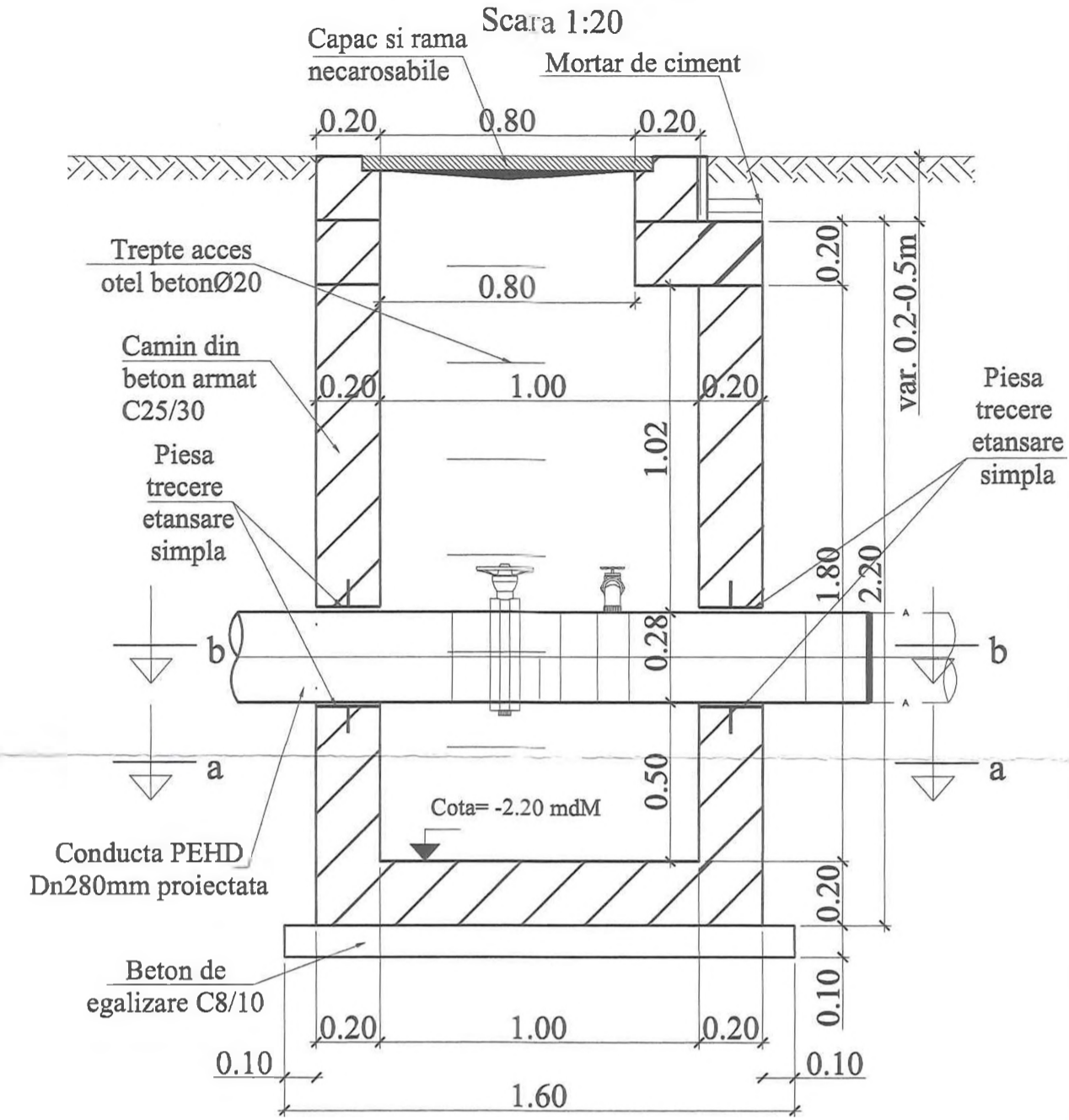
CAMIN CV11 VEDERE IN PLAN



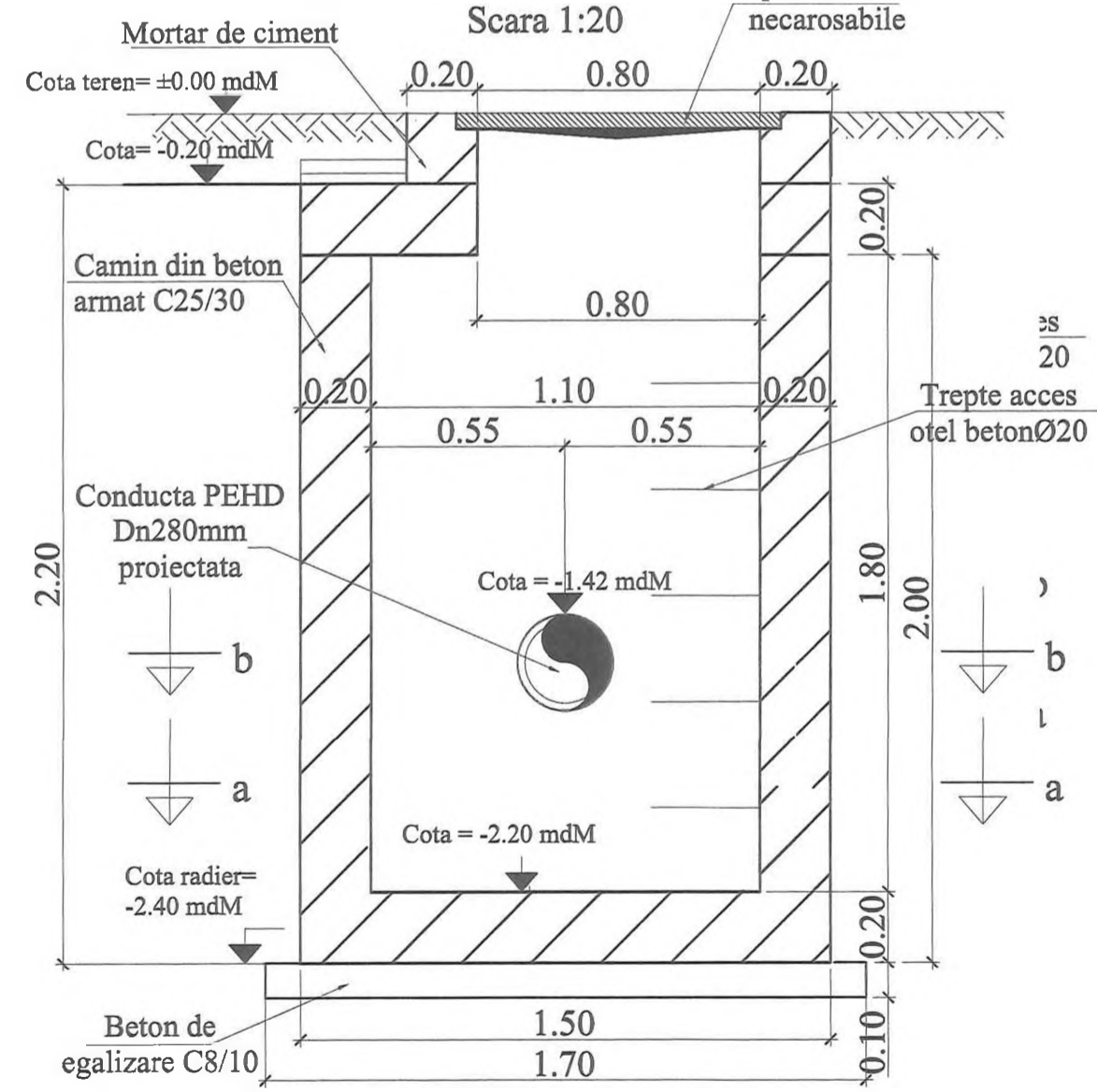
SECTIUNE 1-1



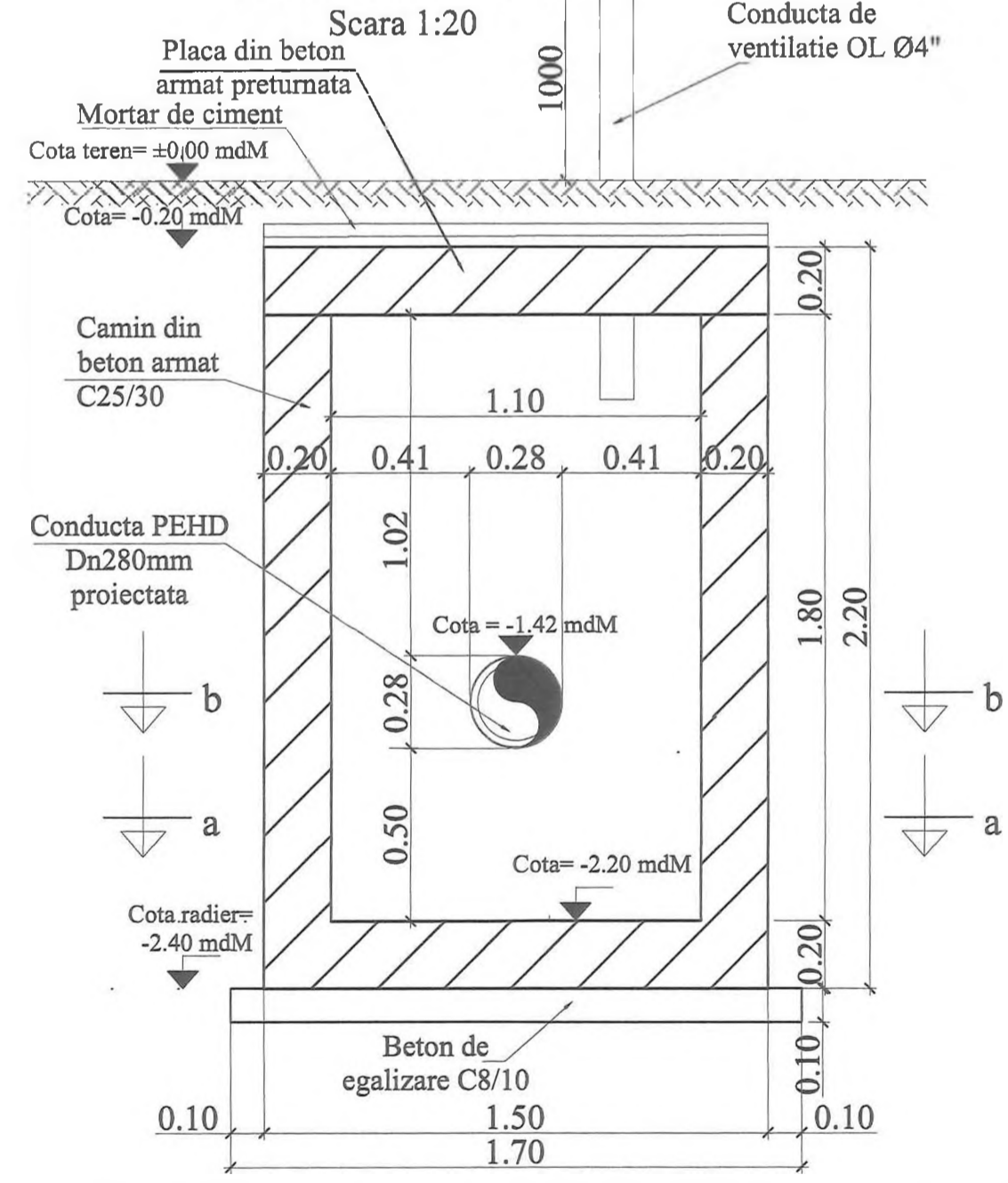
SECTIUNE 2-2



SECTIUNE 3-3



SECTIUNE 4-4



Inainte de inceperea executiei caminului si a montajului la pozitie a echipamentelor mecanice, se va verifica ca dimensiunile de gabarit ale acestora sa corespunda cu cele din proiect si sa incapa in camin, in caz contrar se va contacta proiectantul in vederea revizuirii proiectului/emiterii dispozitiilor de santier.

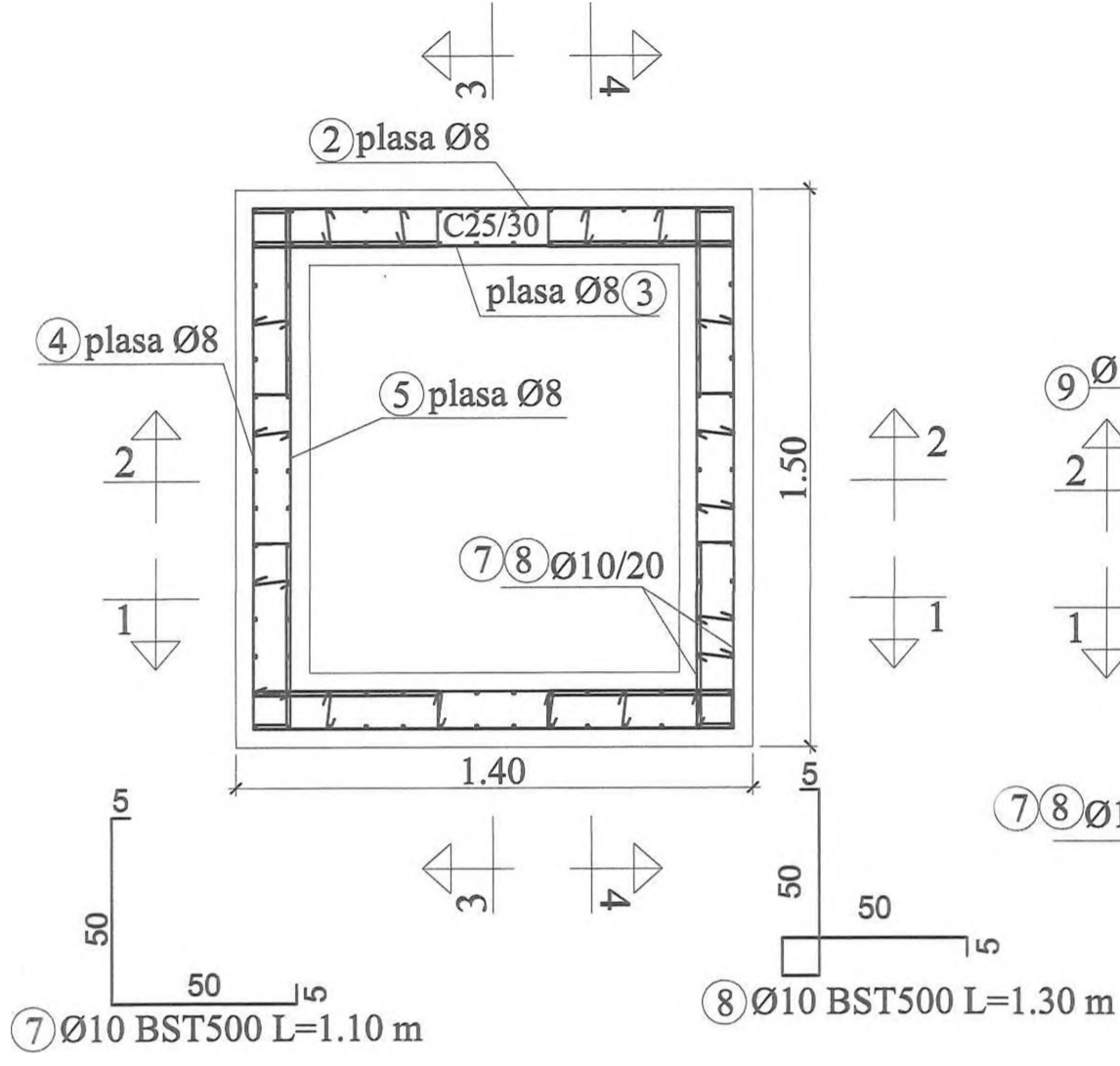
Adancimea caminului se va stabili cu exactitate in timpul lucrarilor de executie, functie de adancimea de pozare a conductei existente.

INVESTITOR COMPANIA NATIONALA DE ADMINISTRARE SI INFRASTRUCTURI RUTIERE SA	ANTREPRENOR si PROIECTANT GENERAL TIRRENA SCAVI S.p.A. TIRRENA SCAVI PROIECTANT DE SPECIALITATE SC PROTTELCO SA	AMPLASAMENT 	DENUMIRE PROIECT PROIECTARE SI EXECUTIE "VARIANTA DE OCOLIRE TIMISOARA SUD" NUMAR CONTRACT: 92/87467/19.12.2018 NUMAR PROIECT : 10036	FAZA PROIECT P.T. + D.D.E. Data : 11.2020 VERIFICATOR TEHNIC	REVIZII			DENUMIRE PLANSĂ PLAN COPRAJ CAMIN CV11 Scara : 1:20 NUMAR PLANSĂ 10036-VOTM-RA-PC-17
					NR. REV.	DATA	SEMN.	

CAMIN CV11

Secțiunea a-a

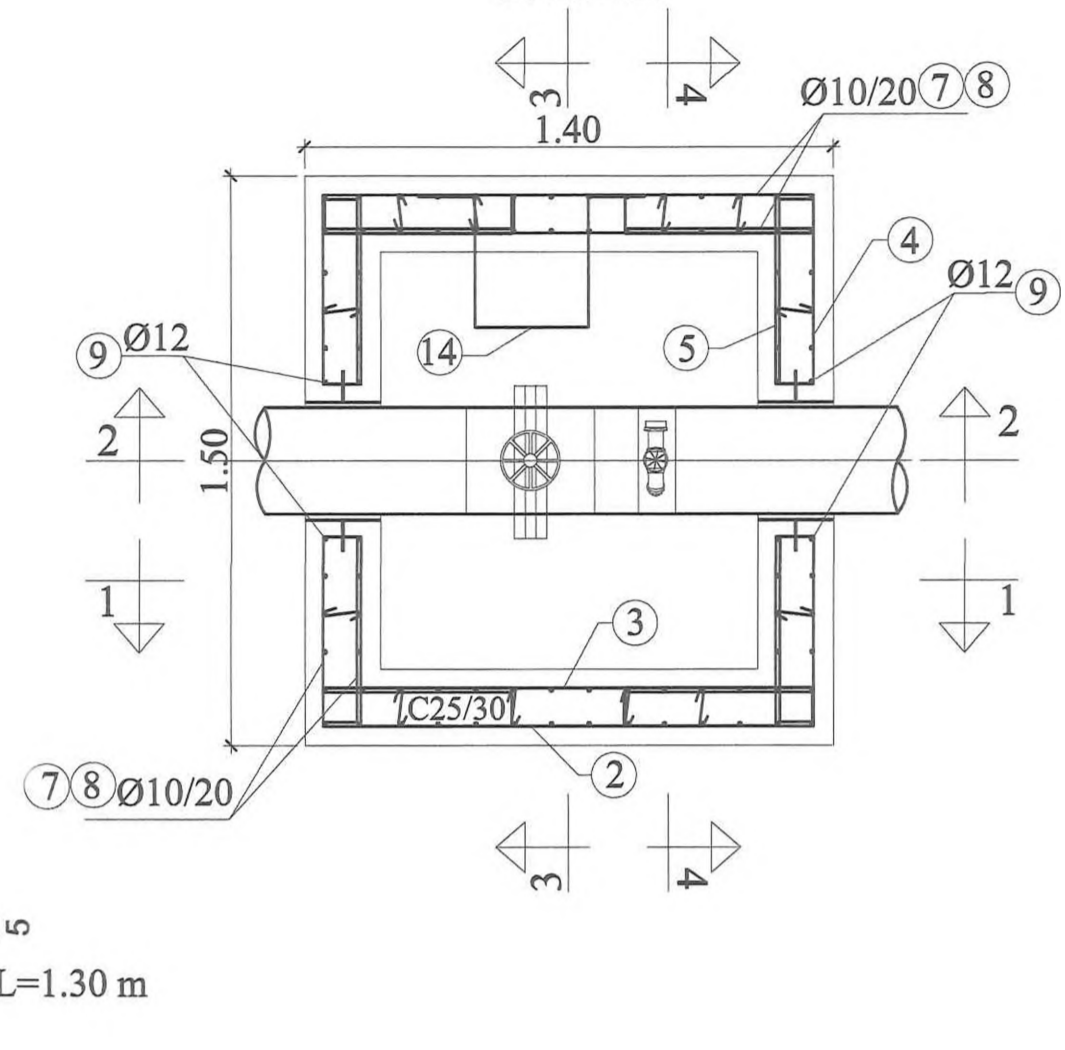
Scara 1:20



CAMIN CV11

Secțiunea b-b

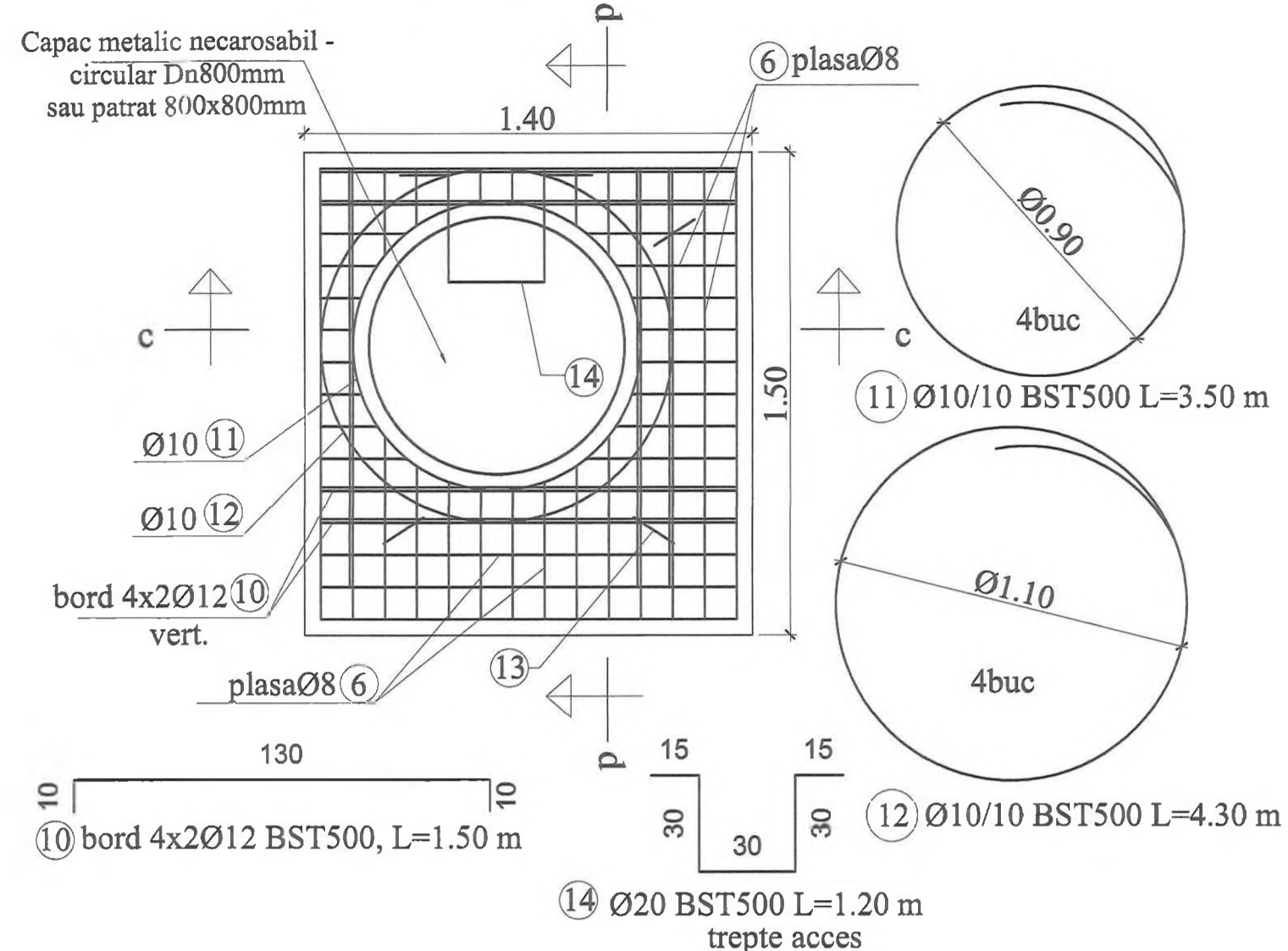
Scara 1:20



CAMIN CV11

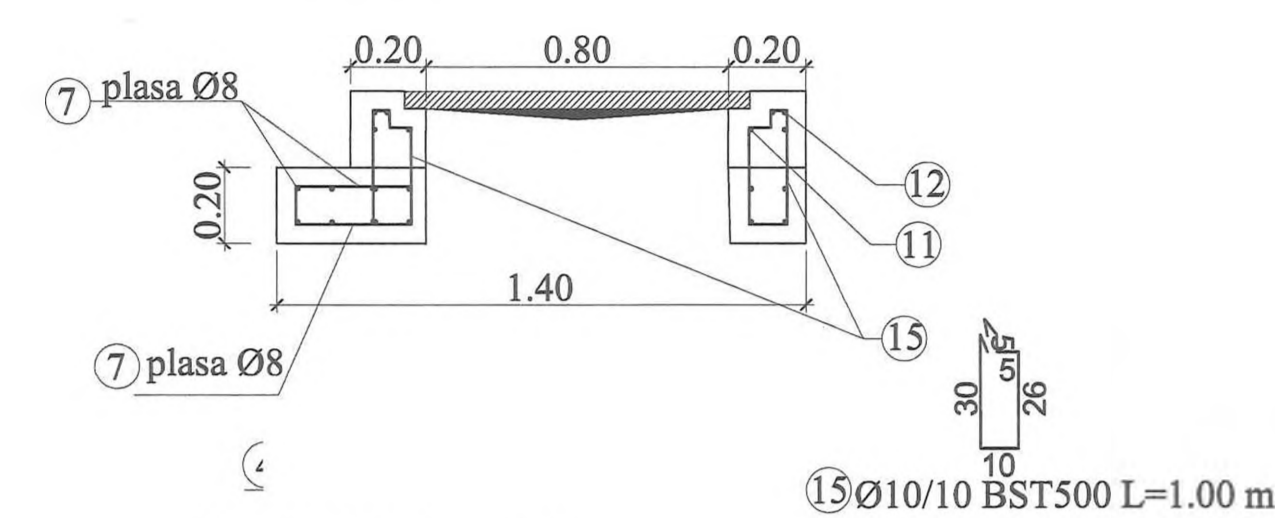
ARMARE PLACA PRETURNATA

Scara 1:20



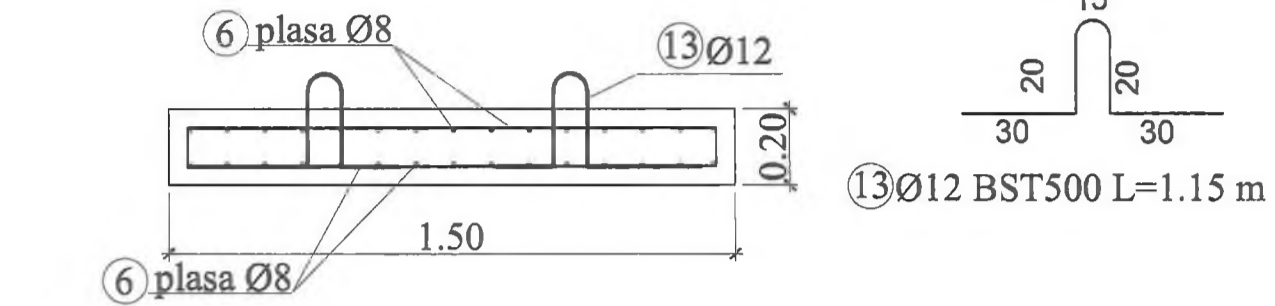
SECȚIUNE c-c

Scara 1:20



SECȚIUNE d-d

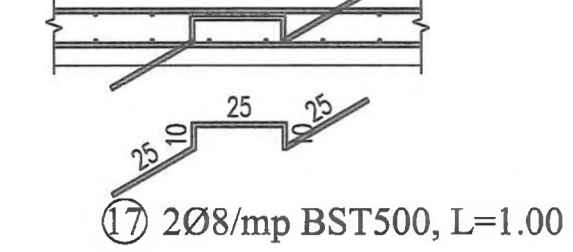
Scara 1:20



Placa din beton armat preturnata poate fi prevazuta si cu capac din fonta patrat 800 x 800mm, cu modificarea marcilor 6, 11 si 12.

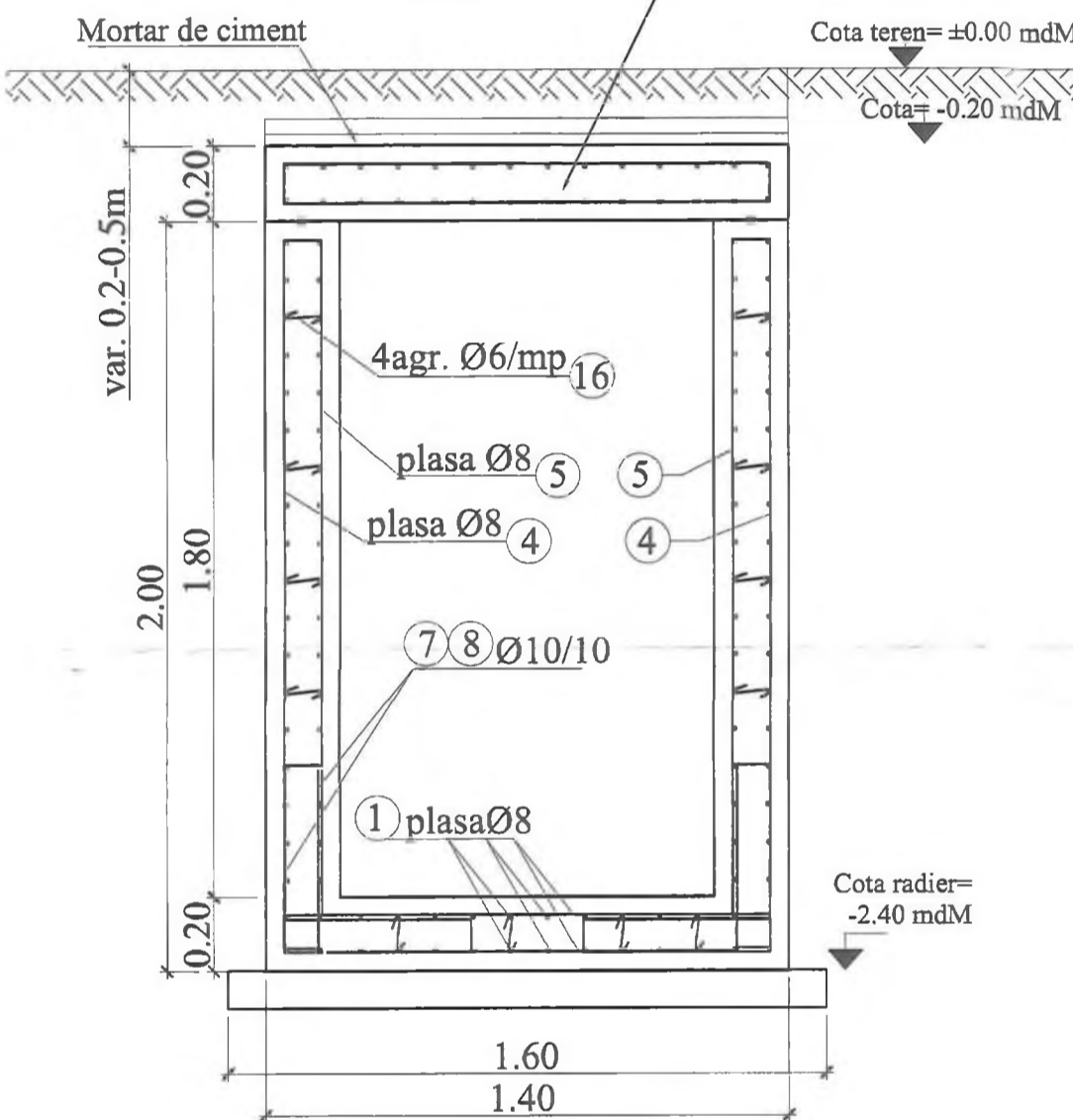
DETALII DISPUNERE CAPRE

scara 1:20



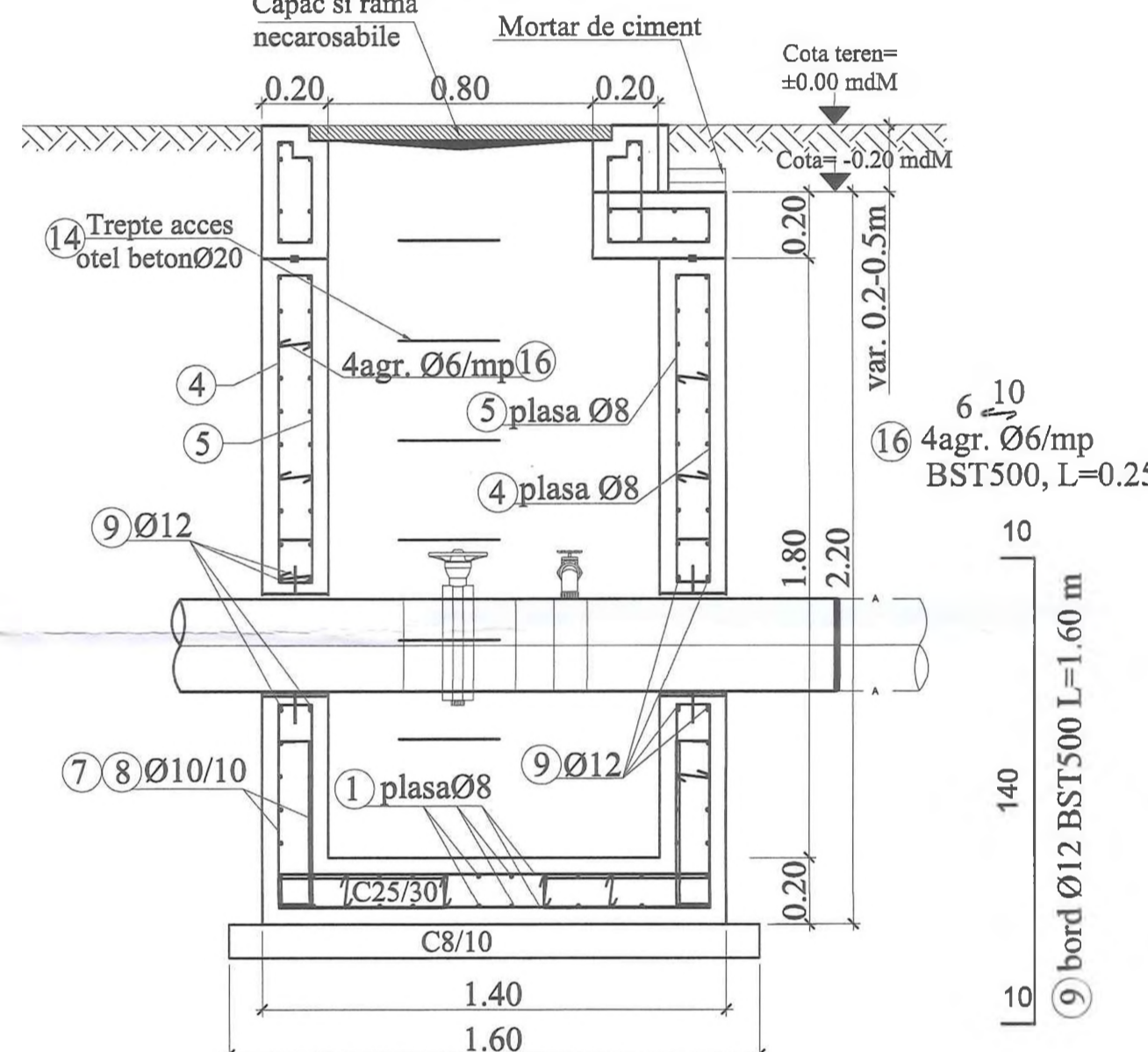
SECȚIUNE 1-1

Scara 1:20



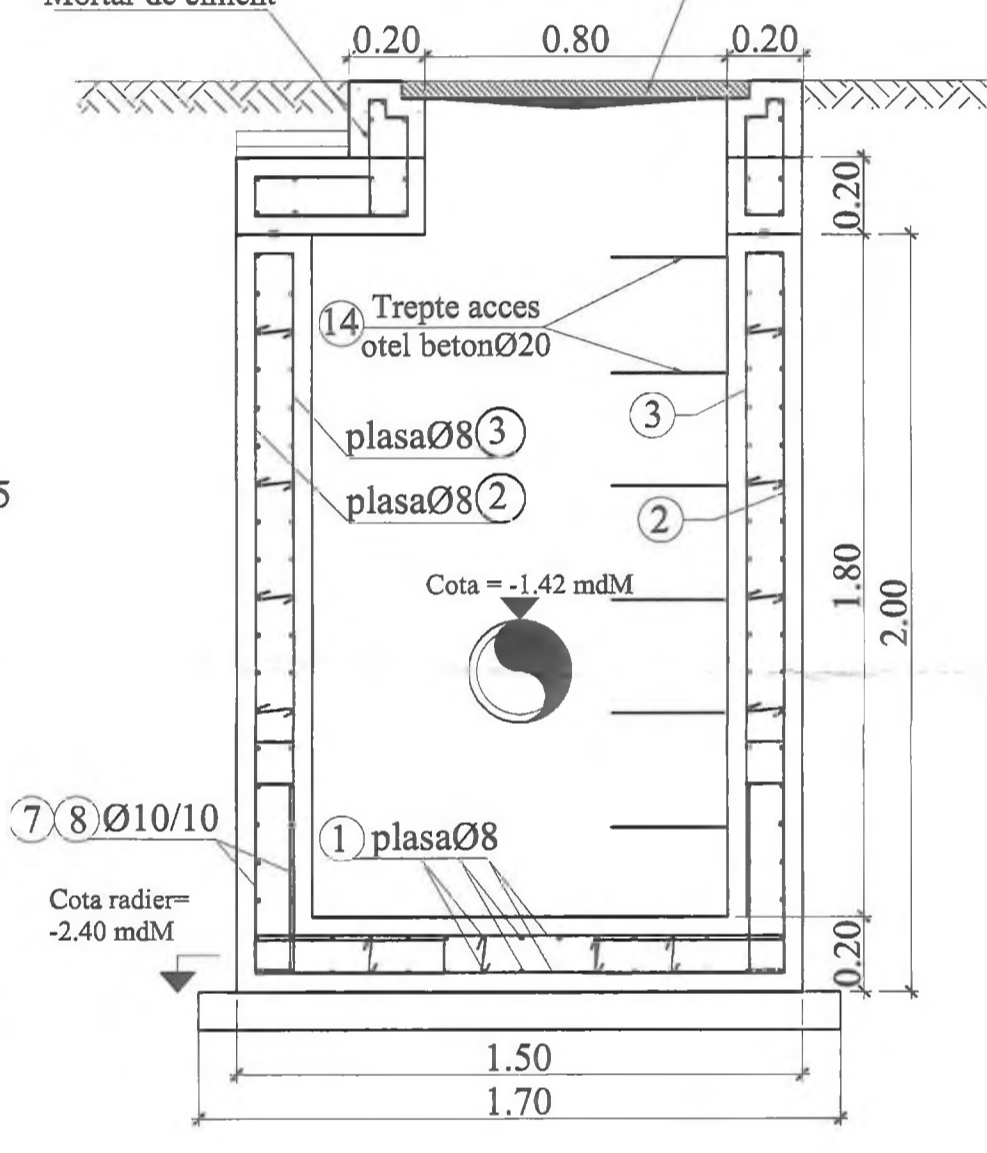
SECȚIUNE 2-2

Scara 1:20



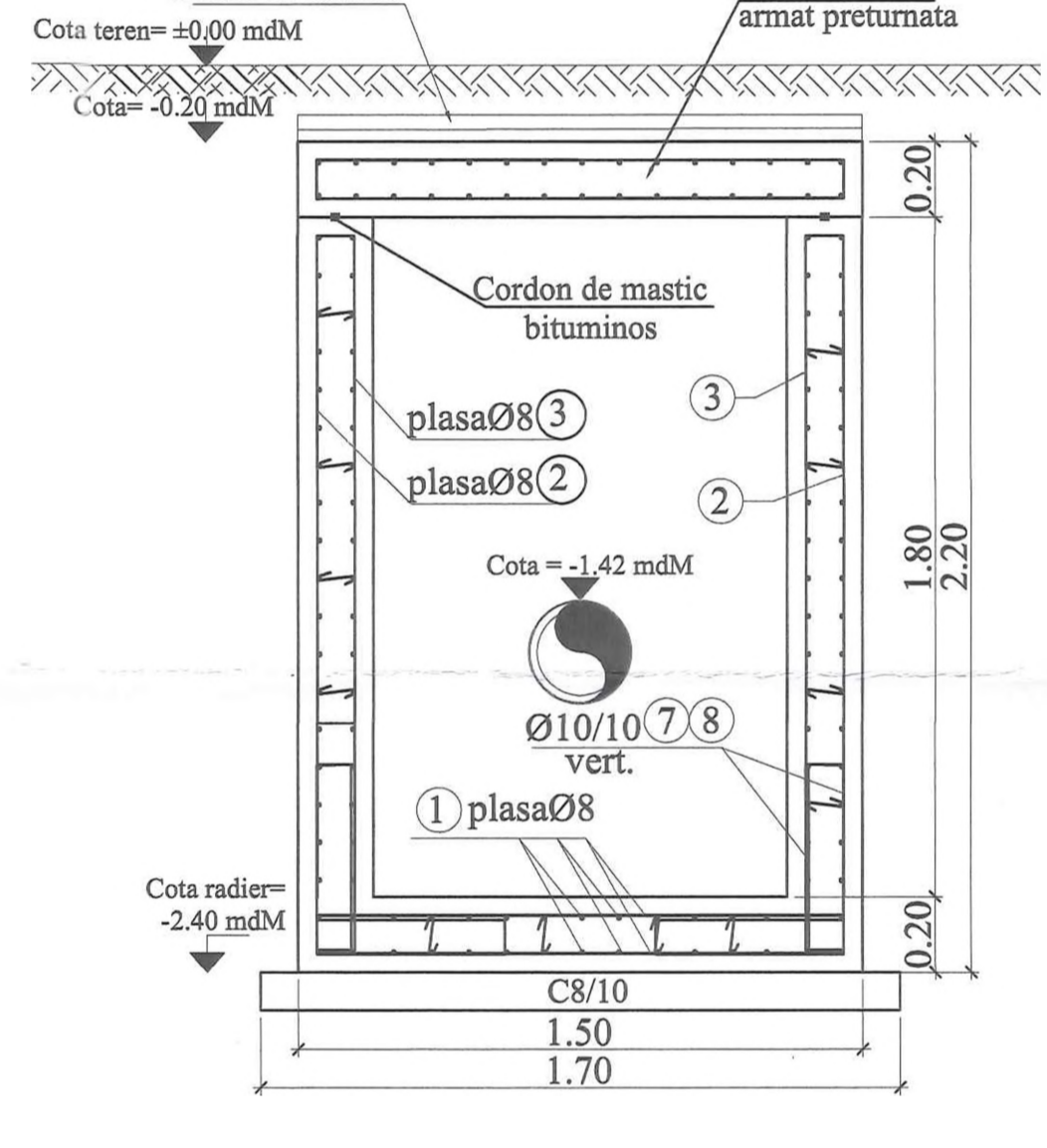
SECȚIUNE 3-3

Scara 1:20



SECȚIUNE 4-4

Scara 1:20



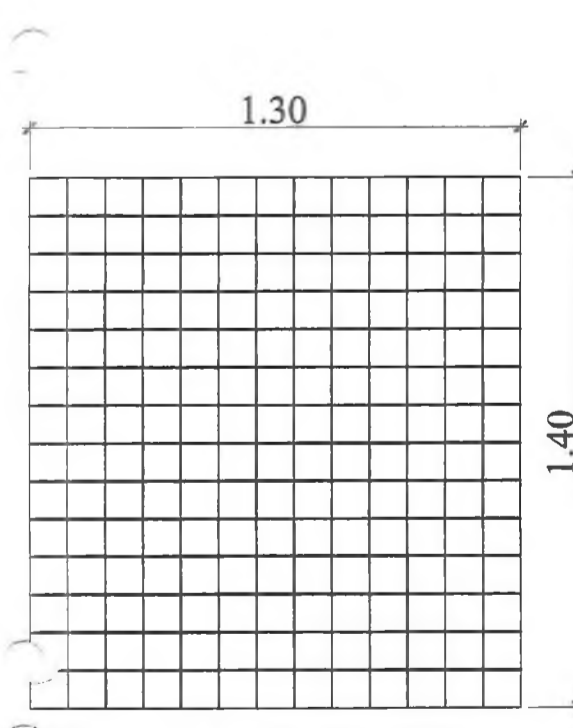
Extras de armatura											
Element	Marca	Otel	Diametru	Lungimea unei bare	Numar bare	Lungimi pe diametre					
						BST500C					
						6	8	10	12	20	
Camin CV11	7	BST500C	10	1.10	98						
	8	BST500C	10	1.30	98				107.80		
	9	BST500C	12	1.20	16					19.20	
	10	BST500C	12	1.50	16					24.00	
	11	BST500C	10	3.50	3					10.50	
	12	BST500C	10	4.30	4					17.20	
	13	BST500C	20	1.15	3					3.45	
14	BST500C	20	1.20	6					7.20		
15	BST500C	10	1.00	8					8.00		
16	BST500C	6	0.25	35	8.75						
17	BST500C	8	1.00	13	13.00						
Total lungimi pe diametre						[m]	8.75	13.00	270.90	43.20	10.65
Masa pe diametre						[kg/m]	0.223	0.393	0.617	0.888	2.466
Masa pe diametre						[kg]	2	6	168	39	27
Masa totala pe tipuri de otel						[kg]					234
Masa totala montata						[kg]					242
Pierderi [5%]						[kg]					13
Masa totala aprovizionata						[kg]					255
Beton C25/30						[mc]					2.63
Beton C8/10						[mc]					0.15

Extras de plase sudate						
Element	Marca	Descriere	Dimensiuni	Greutate pe bucata	Nr. bucati	Greutate totala
Camin CV11	1	Plasa sudata SR-438-3 - 100mm x 100mm - 5m x 2m SPPB S	1300 x 1400	14	2	28
	2	Plasa sudata SR-438-3 - 100mm x 100mm - 5m x 2m SPPB S	1300 x 1900	19	2	38
	3	Plasa sudata SR-438-3 - 100mm x 100mm - 5m x 2m SPPB S	1100 x 1800	15	2	31
	4	Plasa sudata SR-438-3 - 100mm x 100mm - 5m x 2m SPPB S	1400 x 1900	19	2	39
	5	Plasa sudata SR-438-3 - 100mm x 100mm - 5m x 2m SPPB S	1200 x 1800	16	2	31
	6	Plasa sudata SR-438-3 - 100mm x 100mm - 5m x 2m SPPB S	1300 x 1400	9	2	17
Total [kg]						167

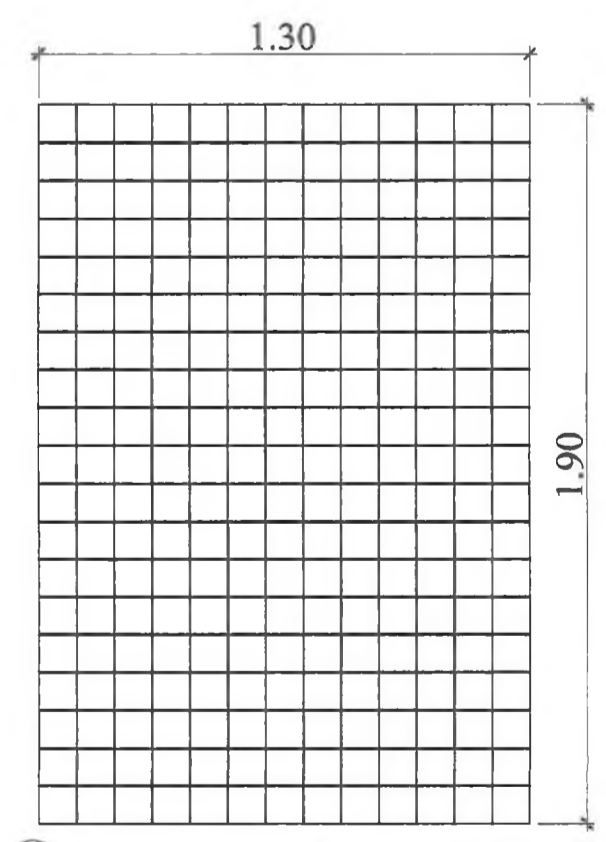
BETON SIMPLU: C8/10 -XO - CI 0.2 - Dmax22
 BETON ARMAT : C25/30 -XC2- Dmax22, CEM II/A-LL 42.5 R
 OTEL BETON: BST 500C
 PLASA SPPB- SR 438-3:2012
 ACOPERIRE CU BETON, a=5cm

- NOTA:
- Executantul are obligatia sa verifice toate dimensiunile pe santier, inainte de procurarea materialelor si inceperea executiei, pentru toate categoriile de lucrari.
 - Se efectueaza masuratori pe cofraj inainte de debitarea si fasonarea barelor si a plasele de armatura.
 - La plasele de armatura verticale se face debitarea dupa stabilirea exacta a cotei de adancime a caminului.
 - Capacul de acces in camin se va alege in functie de pozitia caminului fata de drum:
 - camin carosabil va fi echipat cu capac carosabil clasa D400;
 - camin necarosabil cu capac necarosabil clasa C250;
 - Toate capacele de forma rotunda sau patrata vor fi din fonta.

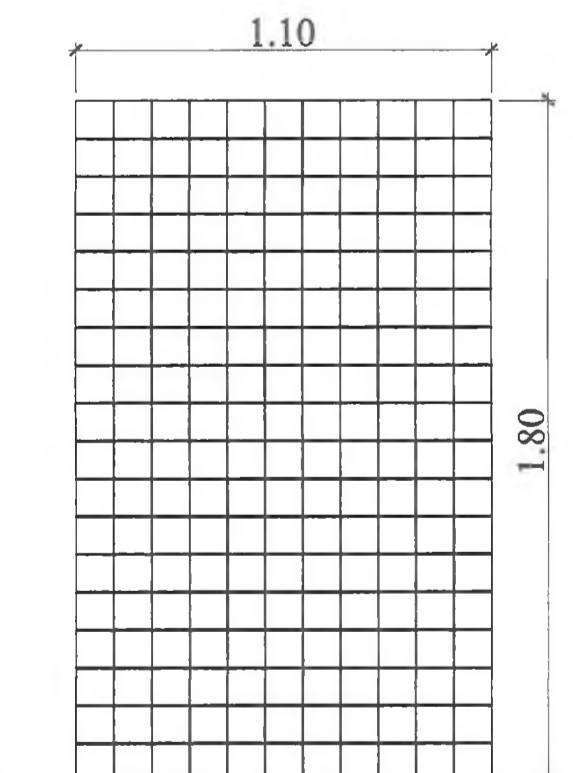
Adancimea caminului se va stabili cu exactitate in timpul lucrarilor de executie, functie de adancimea de carosare a conductei existente.



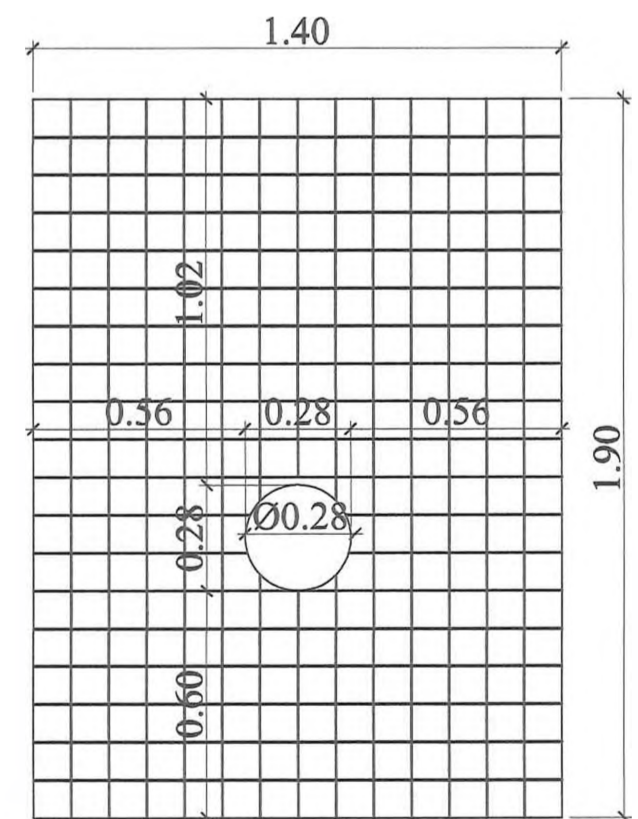
1 Plasa sudata Ø8/100x100, plasa SPPB - montata sus si jos armare radier



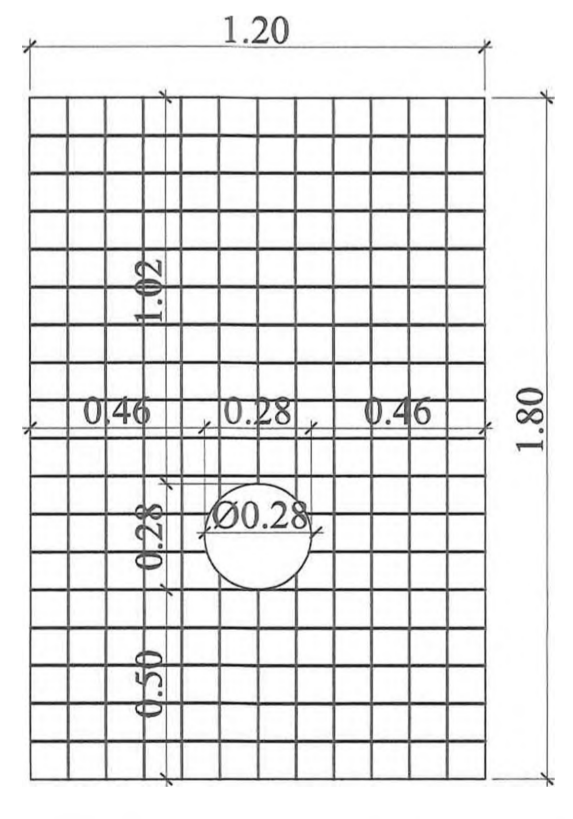
2 Plasa sudata Ø8/100x100, plasa SPPB - exterior armare pereti



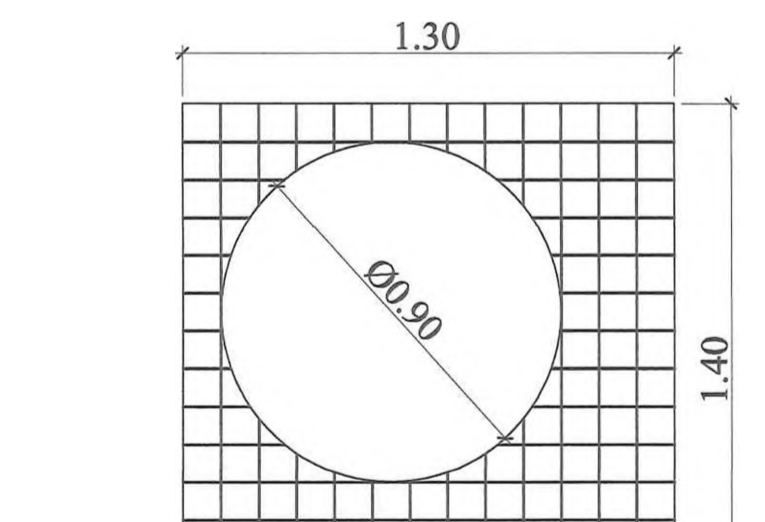
3 Plasa sudata Ø8/100x100, plasa SPPB - interior armare pereti



4 Plasa sudata Ø8/100x100, plasa SPPB - exterior armare pereti

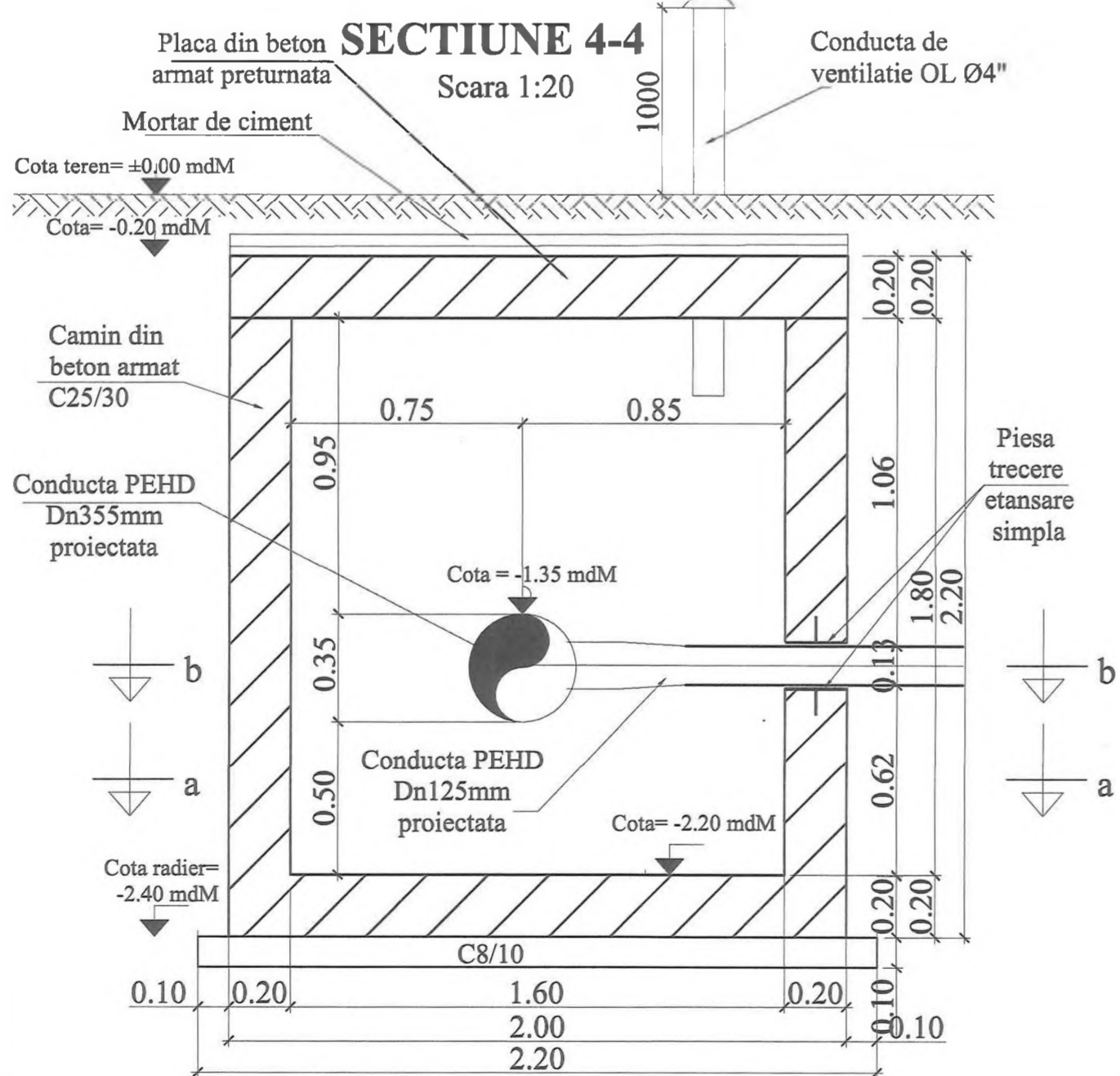
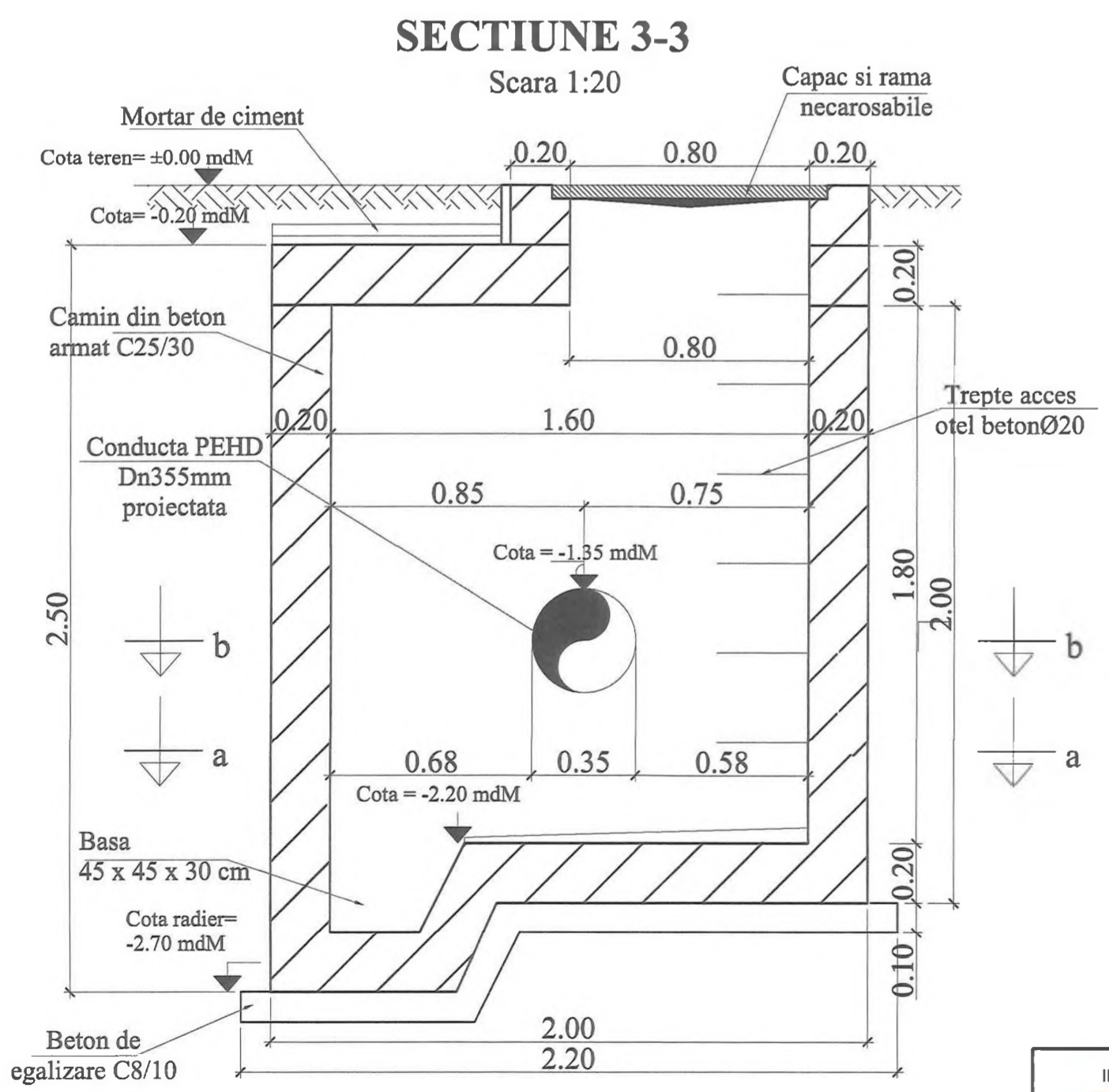
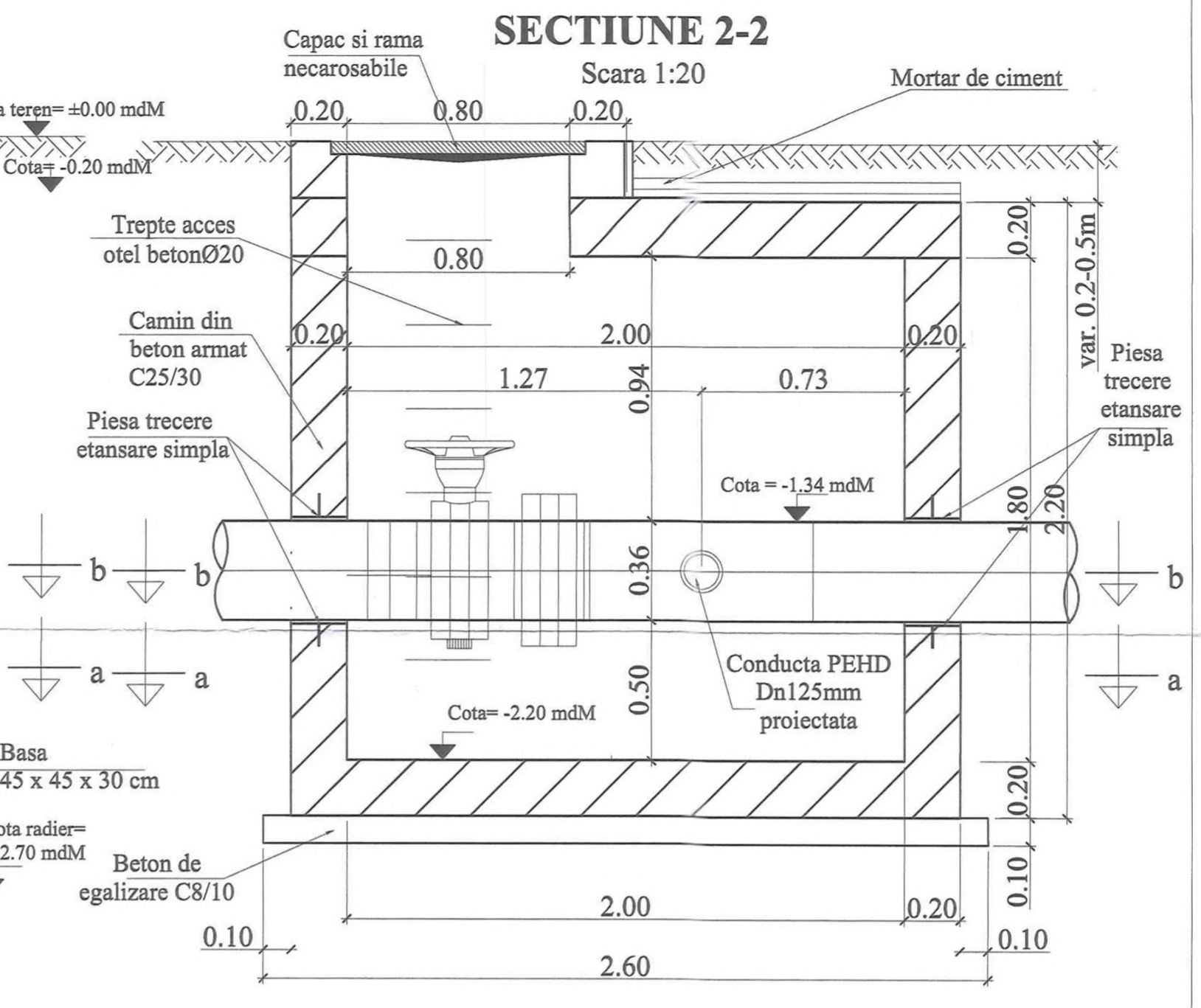
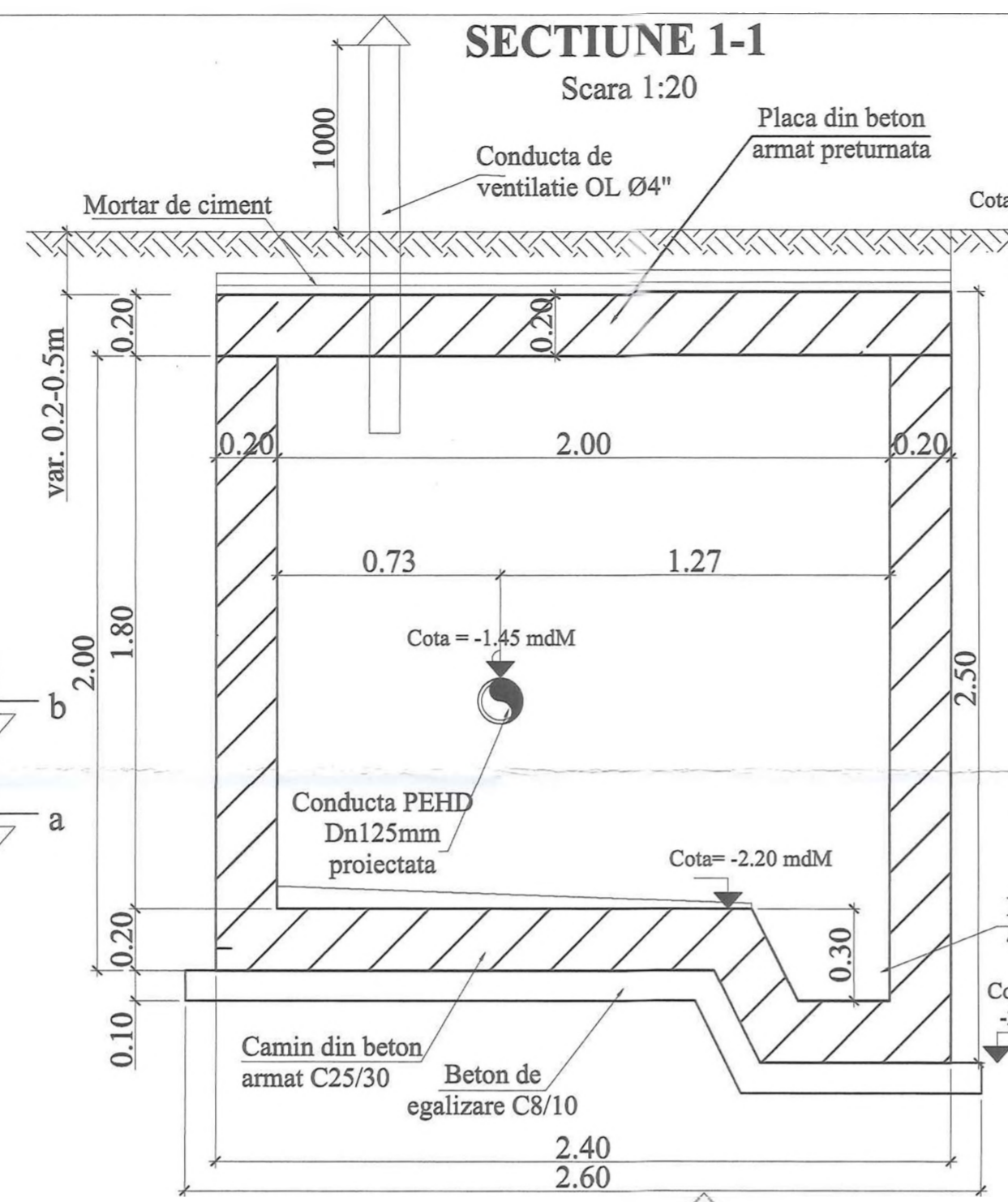
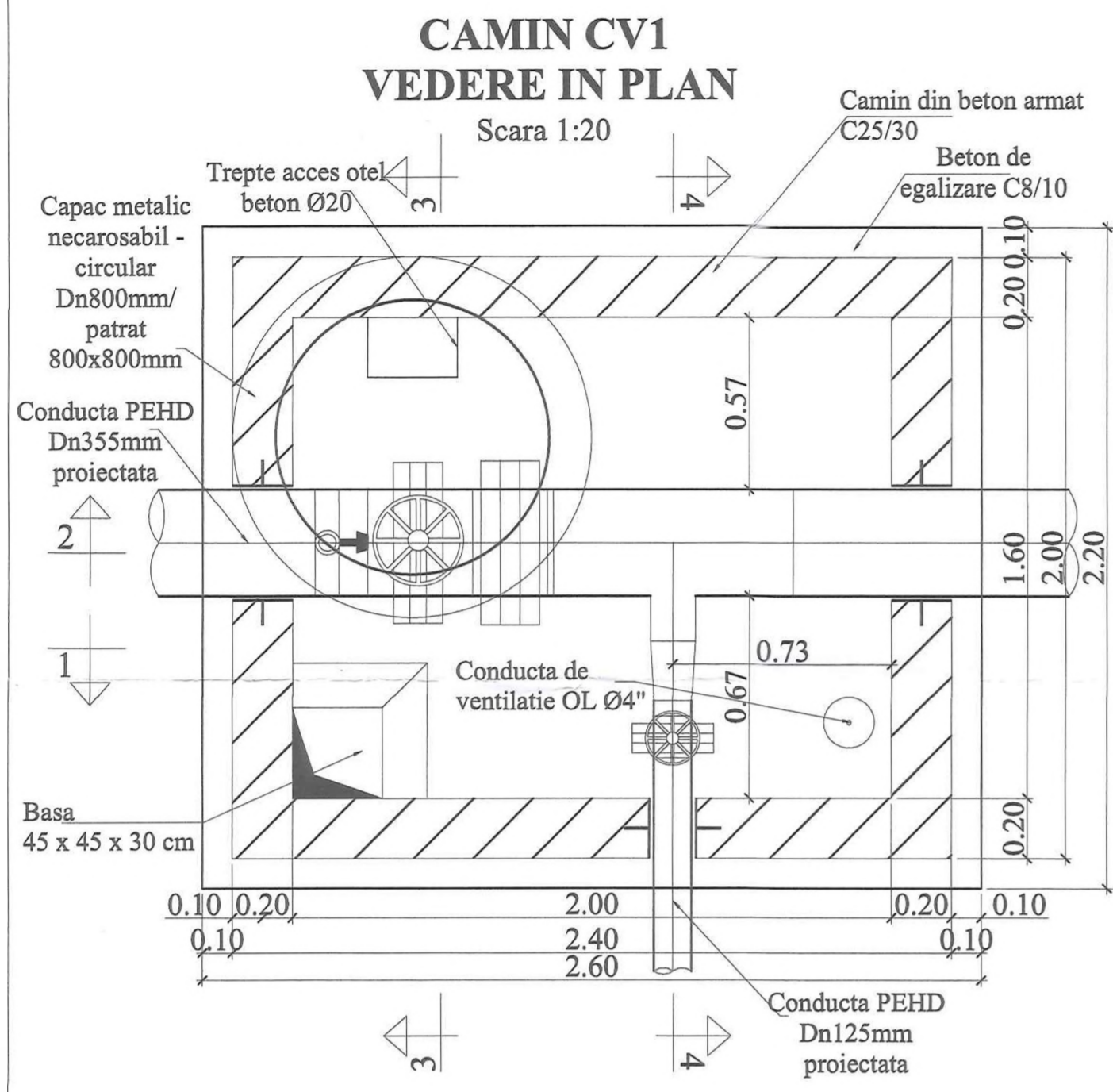


5 Plasa sudata Ø8/100x100, plasa SPPB - interior armare pereti



6 Plasa sudata Ø8/100x100, plasa SPPB - montata sus si jos armare placa

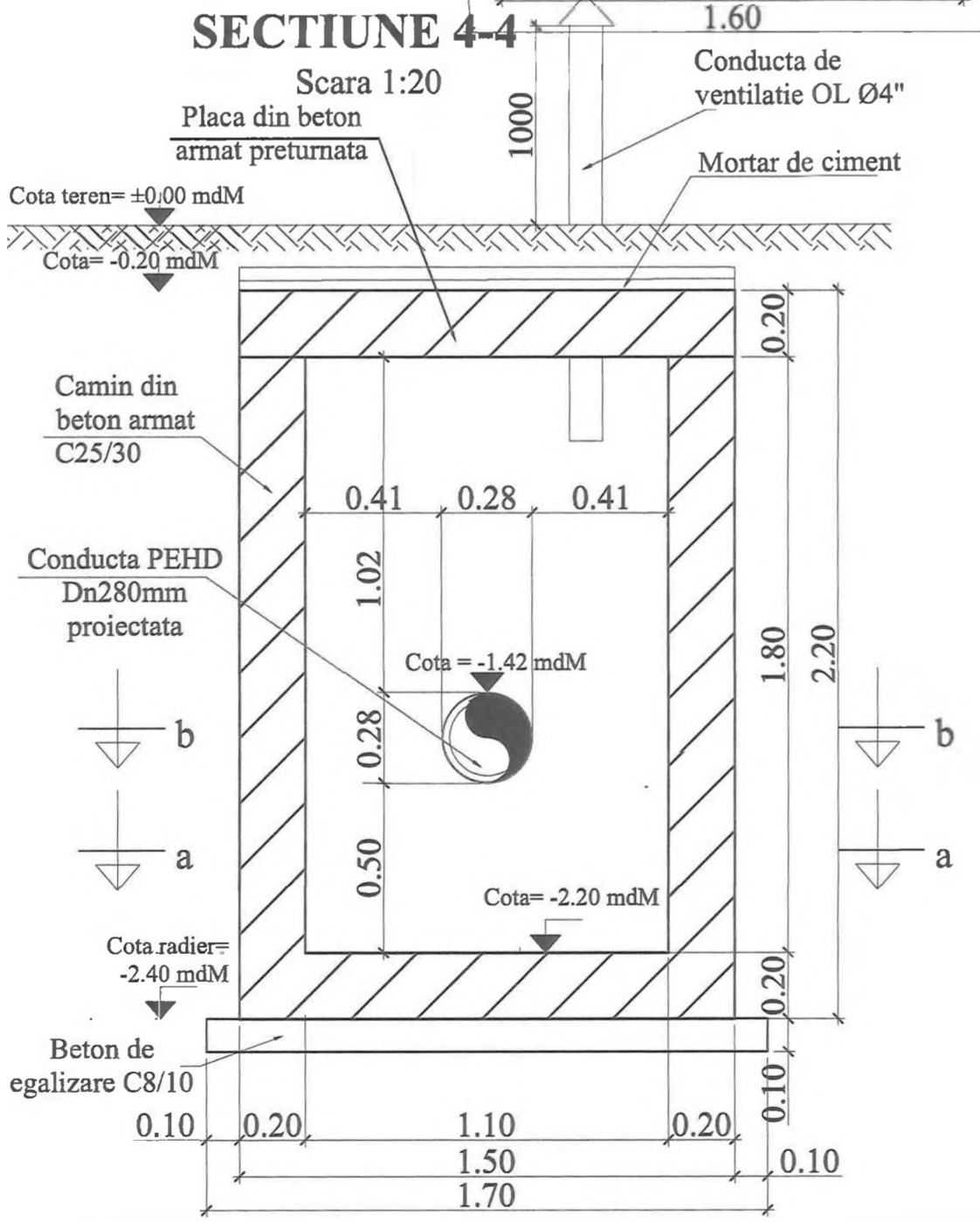
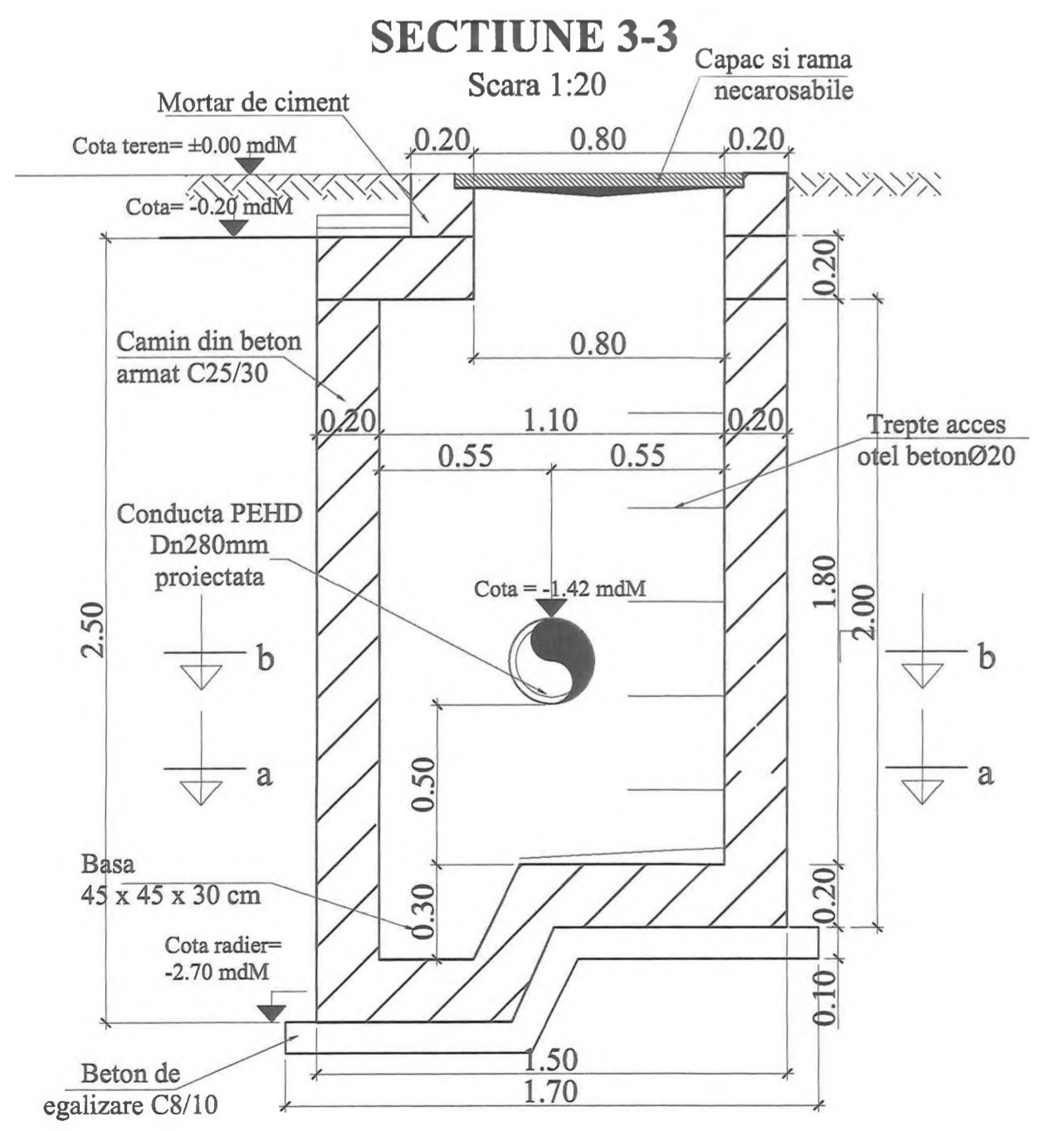
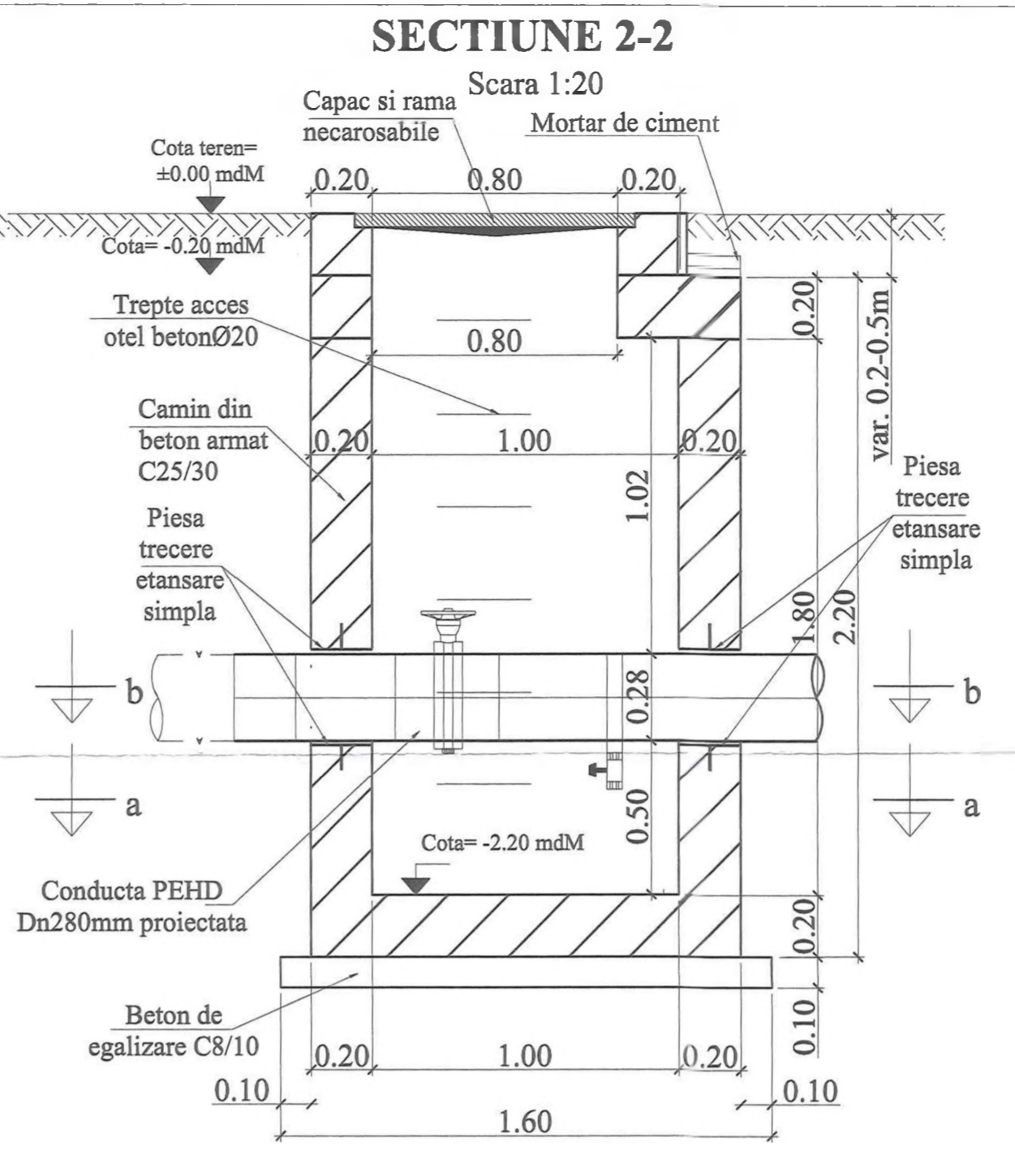
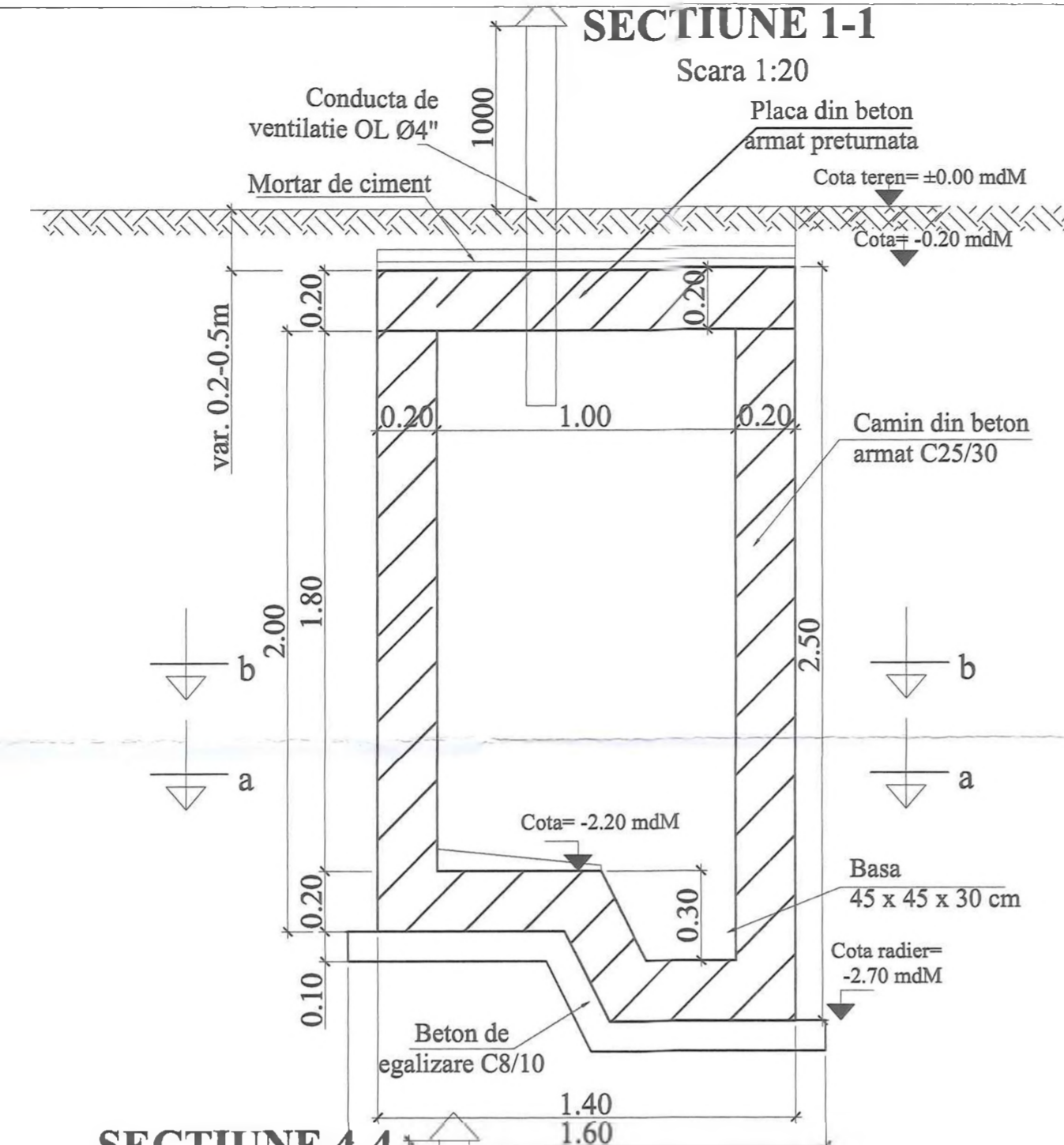
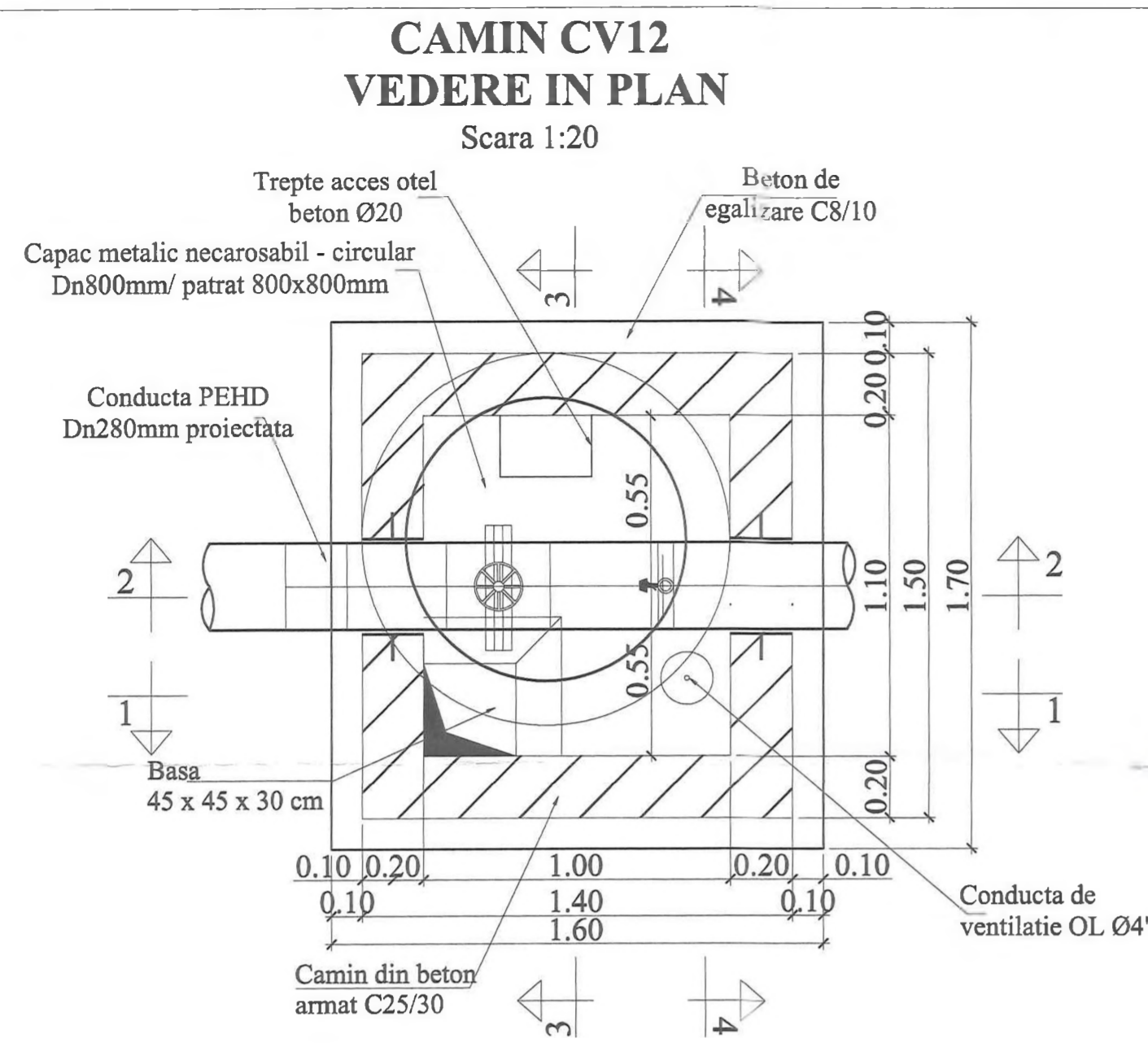
INVESTITOR COMPANIA NATIONALA DE ADMINISTRARE A INFRASTRUCTURII RUTIERE SA	ANTREPRENOR PROIECTANT GENERAL TIRRENA SCAVI S.p.A. PROIECTANT DE SPECIALITATE SC PROTTELCO SA	AMPLASAMENT 	DENUMIRE PROIECT PROIECTARE SI EXECUTIE "VARIANTA DE OCULIE TIMISOARA SUD" NUMAR CONTRACT: 92/874671/9.12.2018 NUMAR PROIECT : 10036	FAZA PROIECT P.T. + D.D.E. Data : 11.2020 VERIFICATOR TEHNIC	REVIZII NR. REV. DATA SEMN.	DENUMIRE PLANSĂ PLAN ARMARE CAMIN CV11 Scara : 1:20 NUMAR PLANSĂ 10036-VOTM-RA-PA-18



Inainte de inceperea executiei caminului si a montajului la pozitie a echipamentelor mecanice, se va verifica ca dimensiunile de gabarit ale acestora sa corespunda cu cele din proiect si sa incapa in camin, in caz contrar se va contacta proiectantul in vederea revizuirii proiectului/emiterii dispozitiilor de santier.

Adancimea caminului se va stabili cu exactitate in timpul lucrarilor de executie, functie de adancimea de pozare a conductei existente.

INVESTITOR COMPANIA NATIONALA DE ADMINISTRARE A INFRASTRUCTURII RUTIERE SA	ANTREPRENOR si PROIECTANT GENERAL TIRRENA SCAVI S.p.A. TIRRENA SCAVI PROIECTANT DE SPECIALITATE SC PROTELCO SA	AMPLASAMENT 	DENUMIRE PROIECT PROIECTARE SI EXECUTIE "VARIANTA DE OCOLIRE TIMISOARA SUD"	FAZA PROIECT P.T. + D.D.E.	REVIZII NR. REV. DATA SEMN.	DENUMIRE PLANSĂ PLAN COPRAJ CAMIN CV1 Scara : 1:20 NUMAR PLANSĂ 10036-VOTM-RA-PC-01
			NUMAR CONTRACT: 92/87467/19.12.2018 NUMAR PROIECT : 10036	Data : 11.2020 VERIFICATOR TEHNIC		

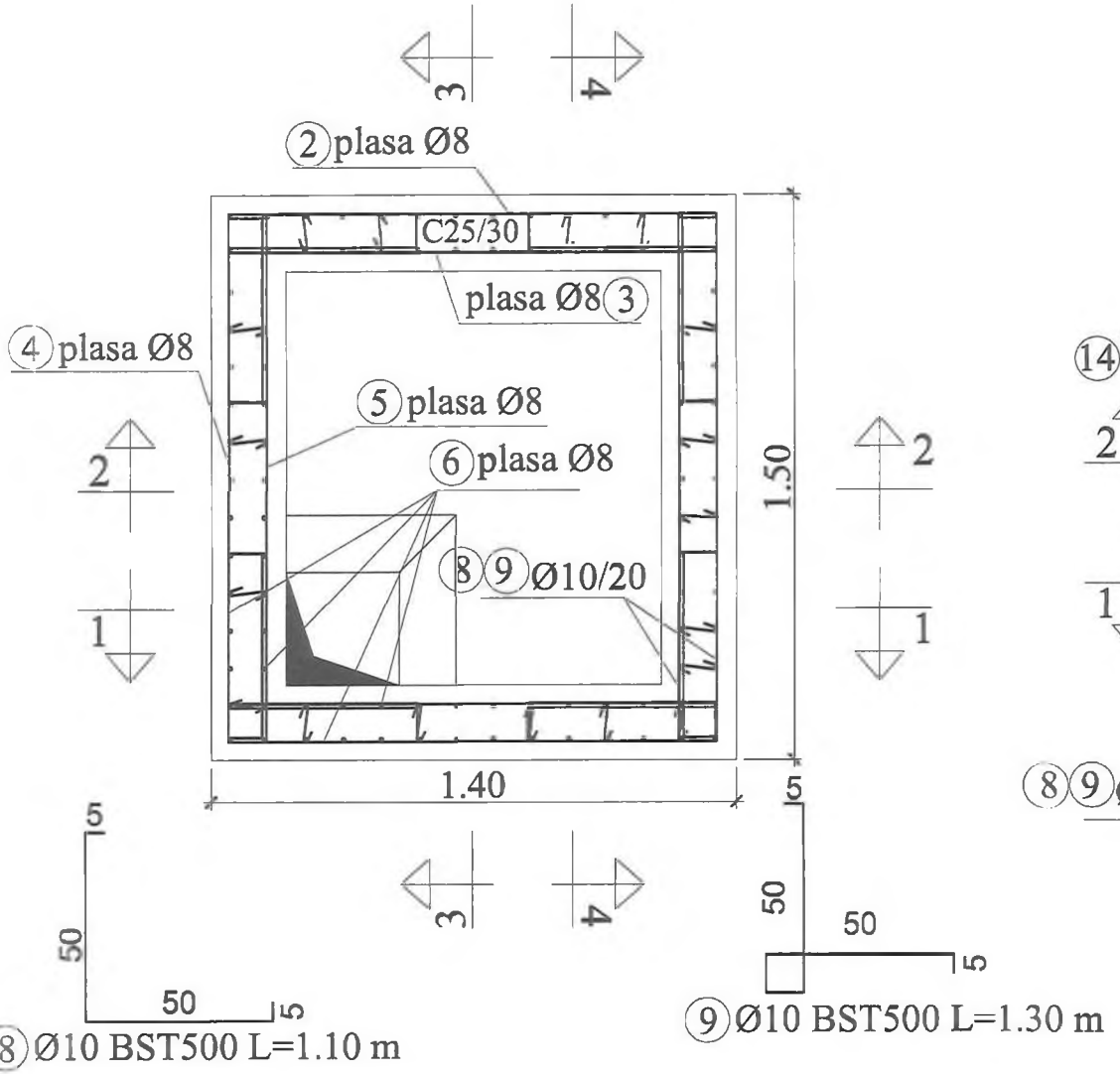


Inainte de inceperea executiei caminului si a montajului la pozitie a echipamentelor mecanice, se va verifica ca dimensiunile de gabarit ale acestora sa corespunda cu cele din proiect si sa incapa in camin, in caz contrar se va contacta proiectantul in vederea revizuirii proiectului/emiterii dispozitiilor de santier.

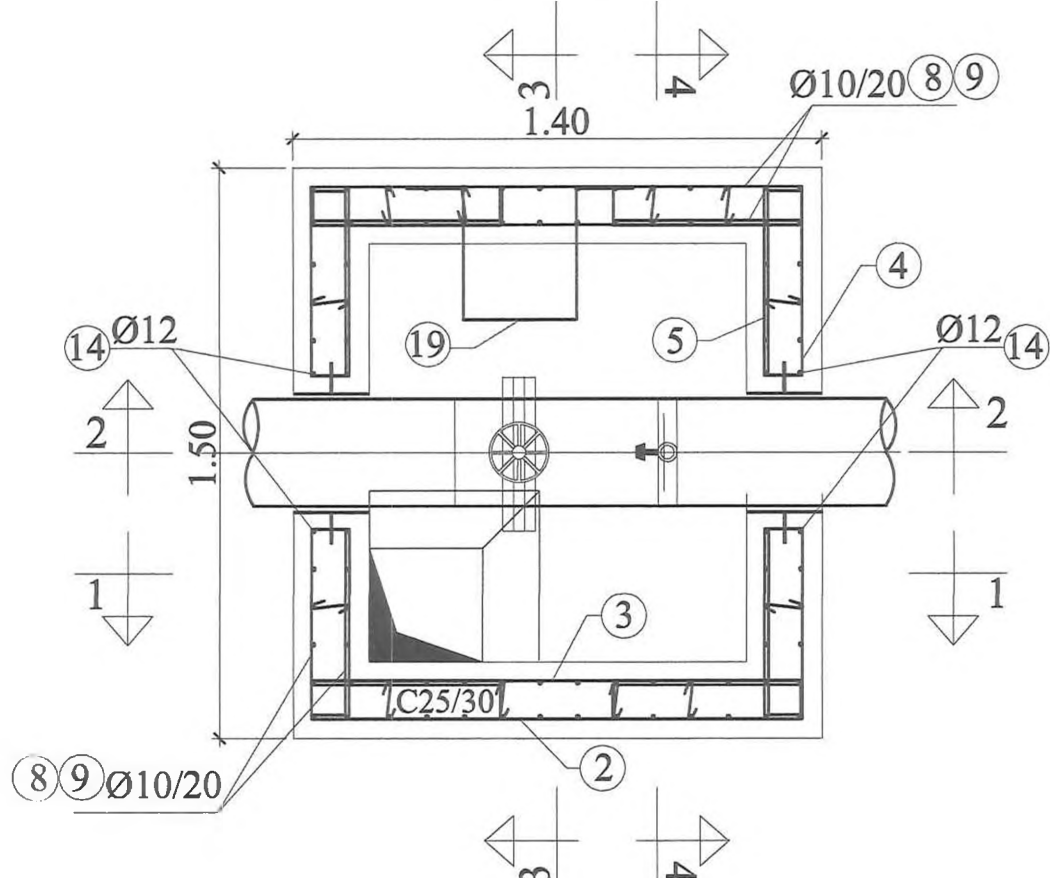
Adancimea caminului se va stabili cu exactitate in timpul lucrarilor de executie, functie de adancimea de pozare a conductei existente.

<p>INVESTITOR CORPANA NATIONALA DE ADMINISTRARE A INFRASTRUCTURII RUTIERE SA</p>	<p>ANTREPRENOR SI PROIECTANT GENERAL TIRRENA SCAVI S.p.A.</p> <p>PROIECTANT DE SPECIALITATE SC PROTTELCO SA</p>	<p>AMPLASAMENT</p>	<p>DENUMIRE PROIECT</p> <p>PROIECTARE SI EXECUTIE "VARIANTA DE OCULIRE TIMISOARA SUD"</p>	<p>FAZA PROIECT</p> <p>P.T. + D.D.E.</p>	<table border="1"> <tr> <th colspan="3">REVIZII</th> </tr> <tr> <th>NR. REV.</th> <th>DATA</th> <th>SEM.</th> </tr> <tr> <td> </td> <td> </td> <td> </td> </tr> </table>	REVIZII			NR. REV.	DATA	SEM.				<p>DENUMIRE PLANSA</p> <p>PLAN COFRAJ CAMIN CV12</p>
			REVIZII												
NR. REV.	DATA	SEM.													
<p>NUMAR CONTRACT:</p> <p>92/67467/19.12.2019</p>	<p>Data : 11.2020</p>	<p>NUMAR PLANSA</p> <p>10036-VOTM-RA-PC-19</p>													
<p>NUMAR PROIECT : 10036</p>	<p>VERIFICATOR TEHNIC</p>														

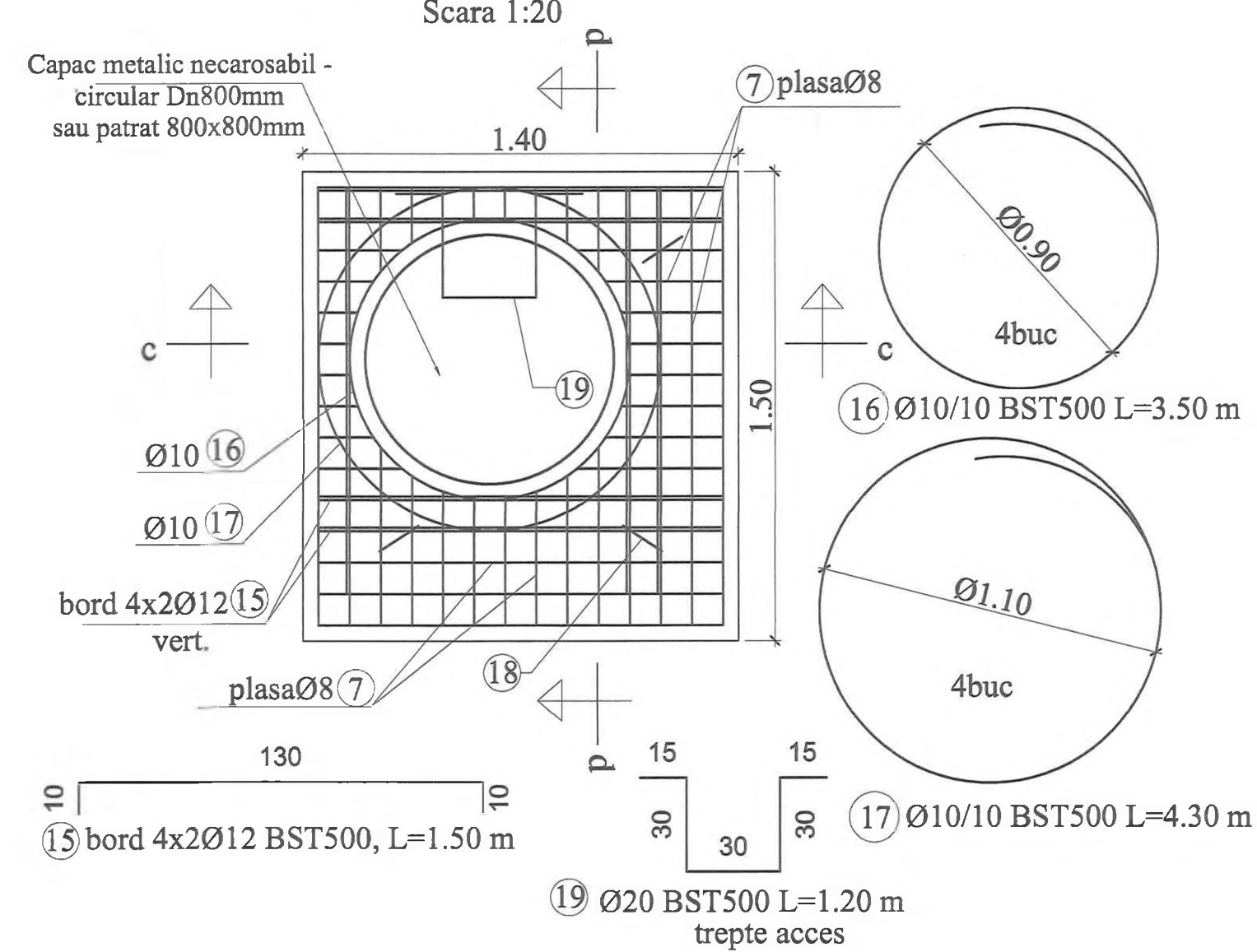
CAMIN CV12
Secțiunea a-a
Scara 1:20



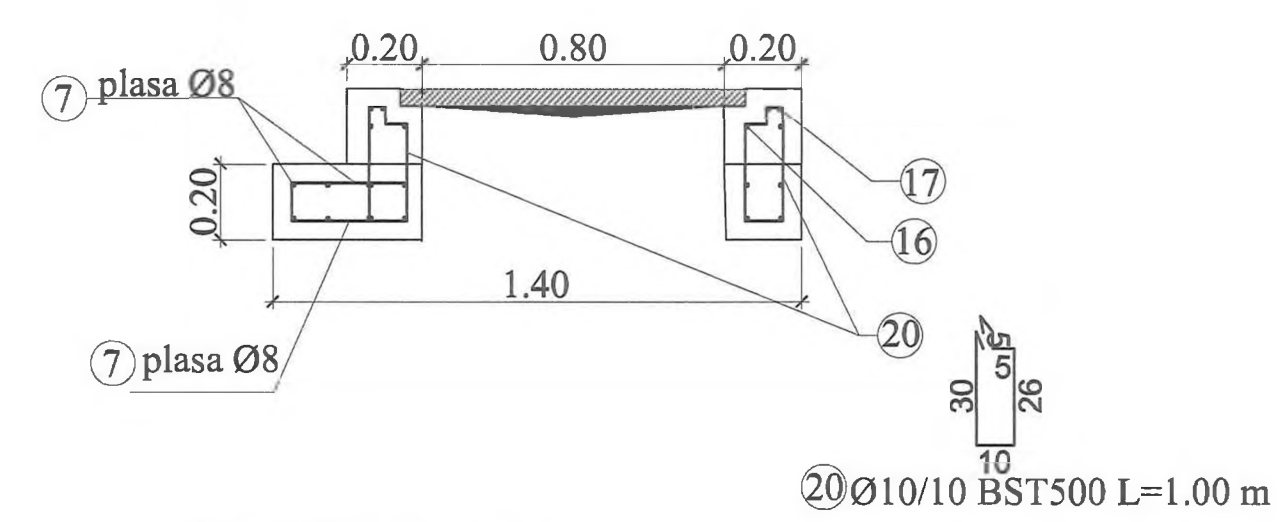
CAMIN CV12
Secțiunea b-b
Scara 1:20



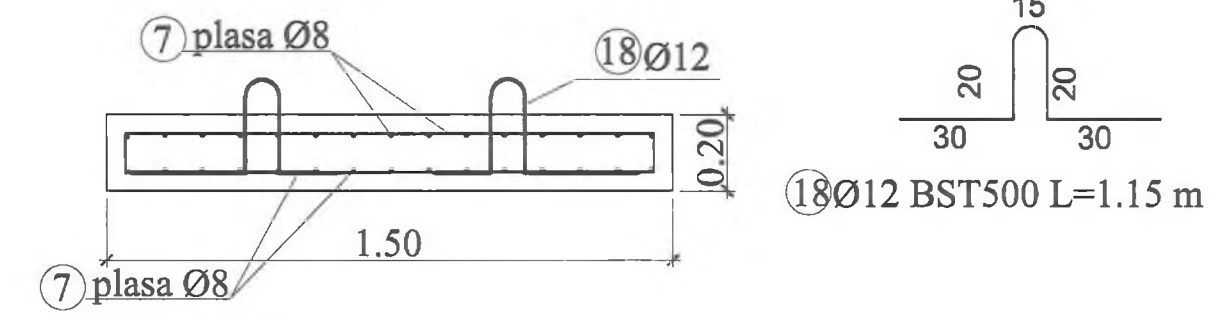
CAMIN CV12
ARMARE PLACA PRETURNATA
Scara 1:20



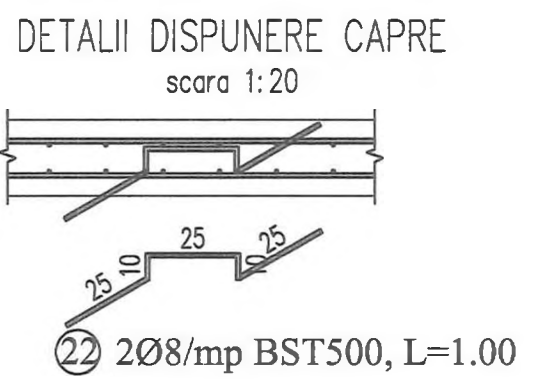
SECȚIUNE c-c
Scara 1:20



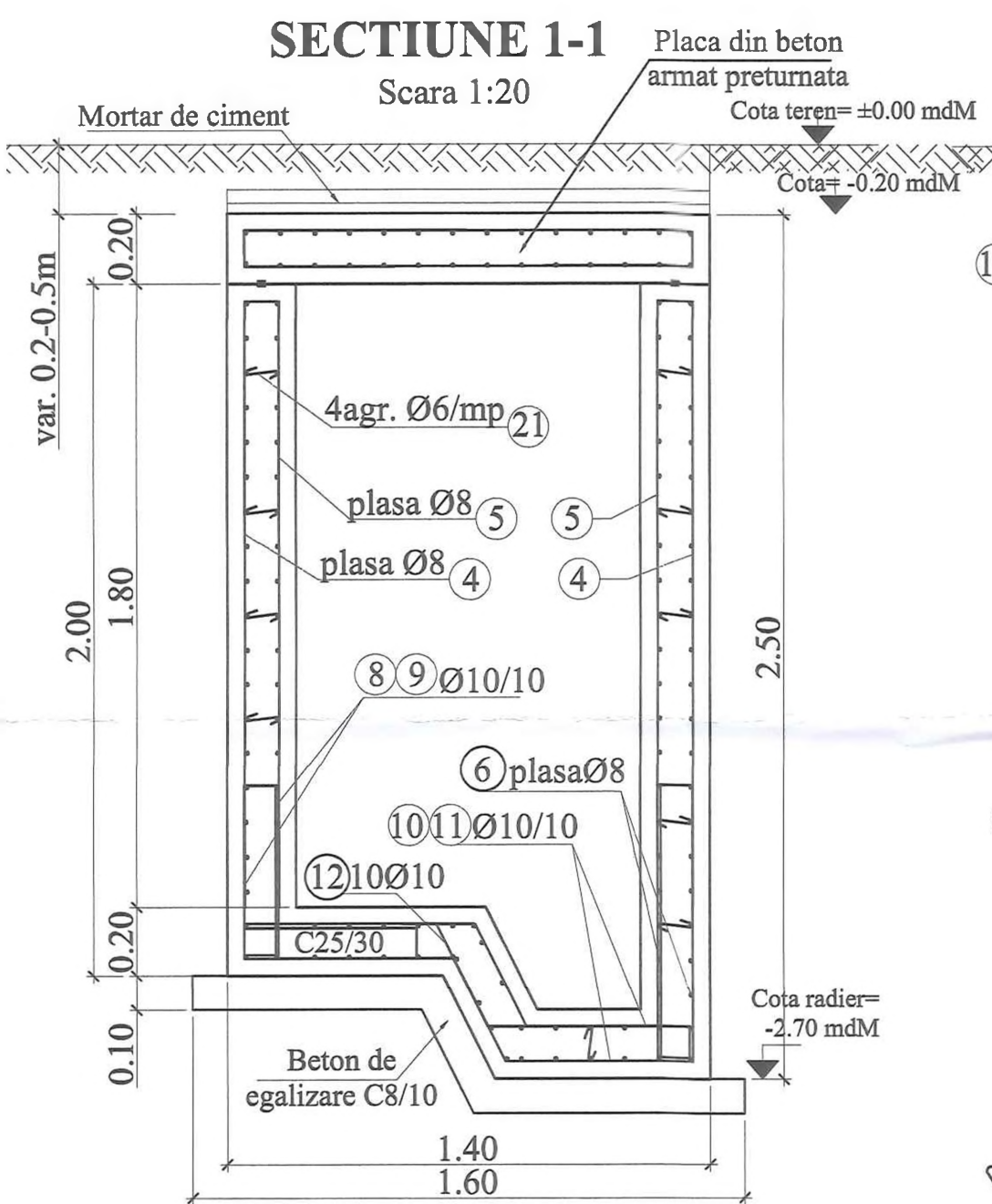
SECȚIUNE d-d
Scara 1:20



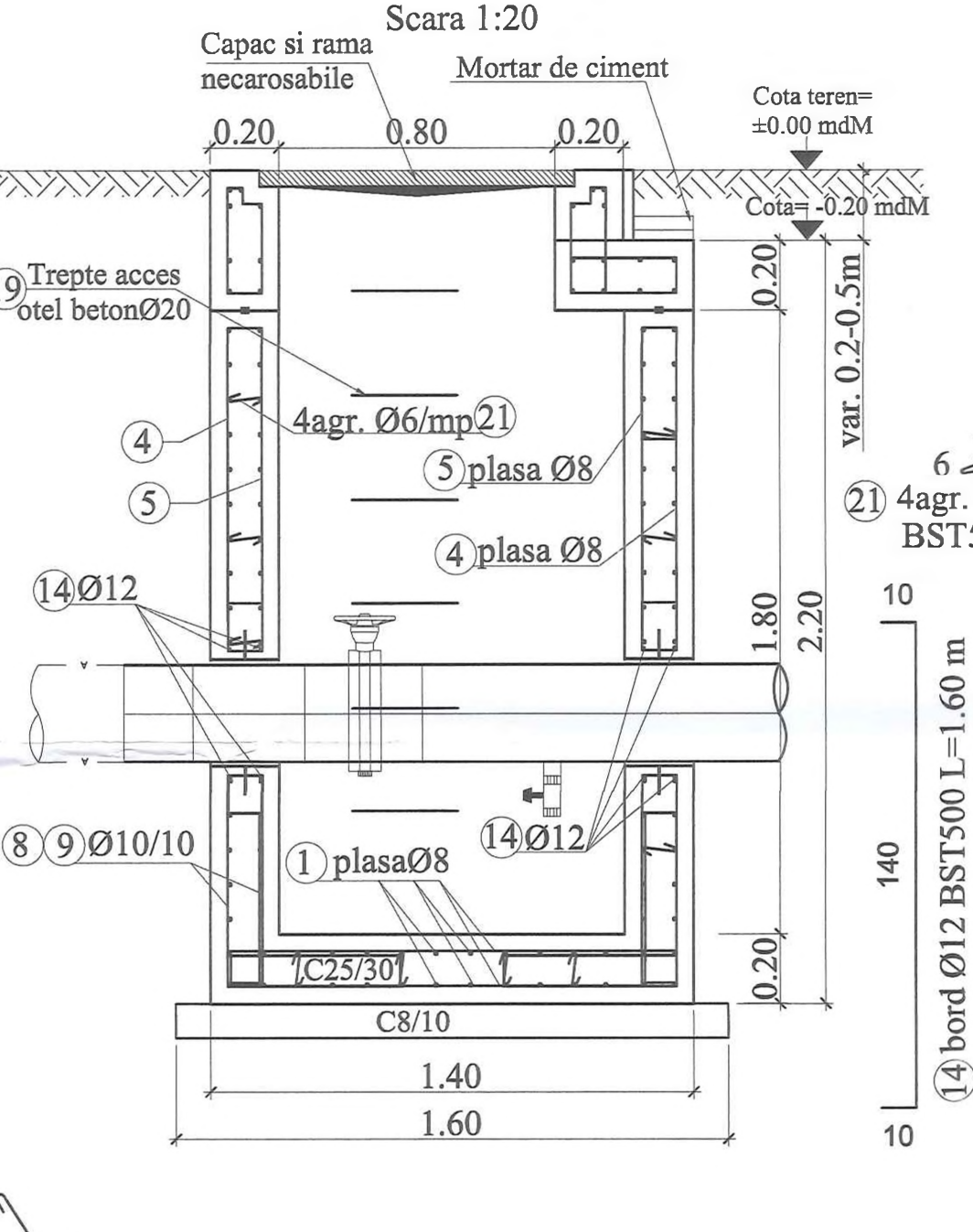
Placa din beton armat pretornata poate fi prevazuta si cu capac din fonta patrata 800 x 800mm, cu modificarea marilor 7, 16 si 17.



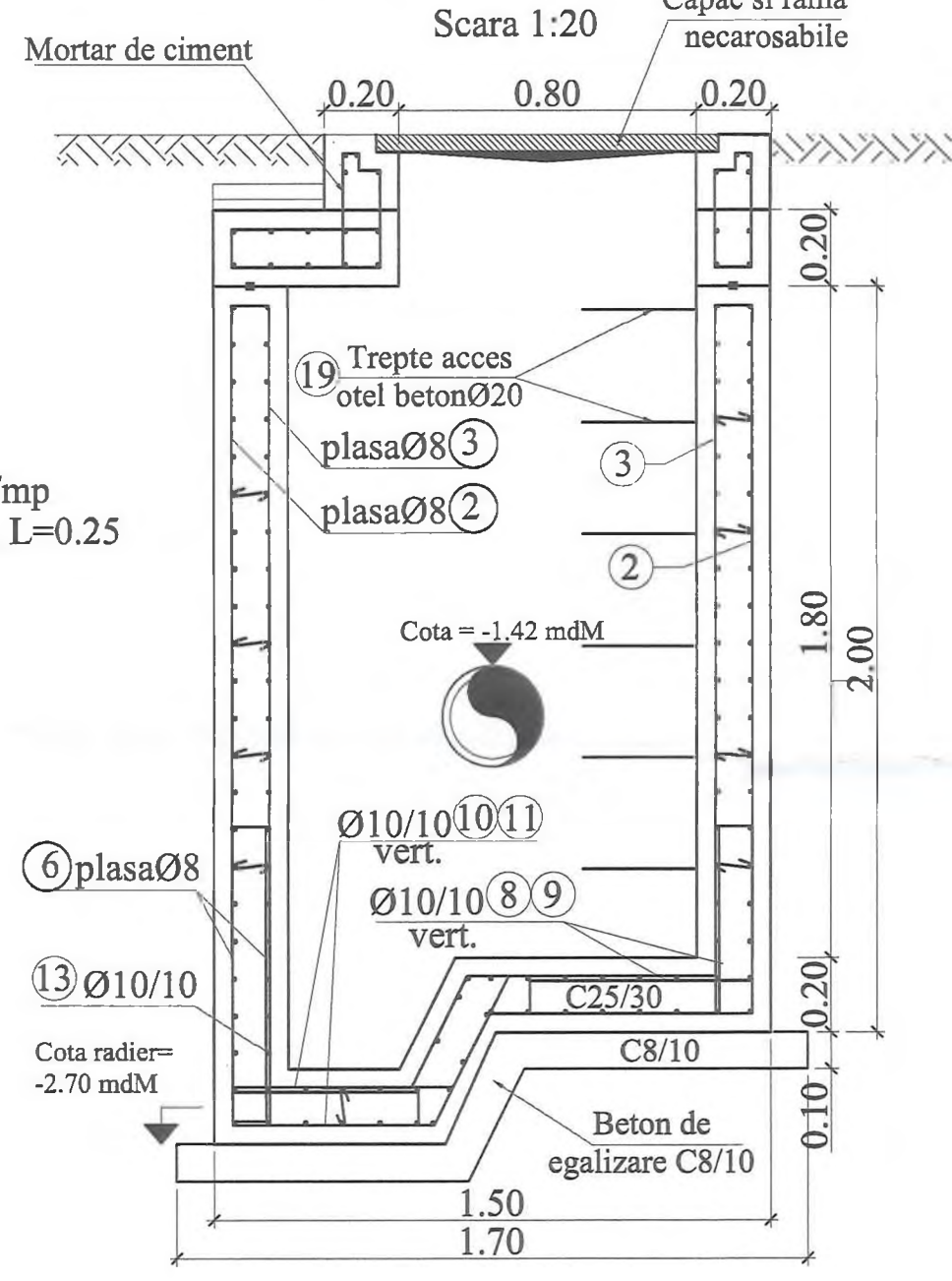
SECȚIUNE 1-1
Scara 1:20



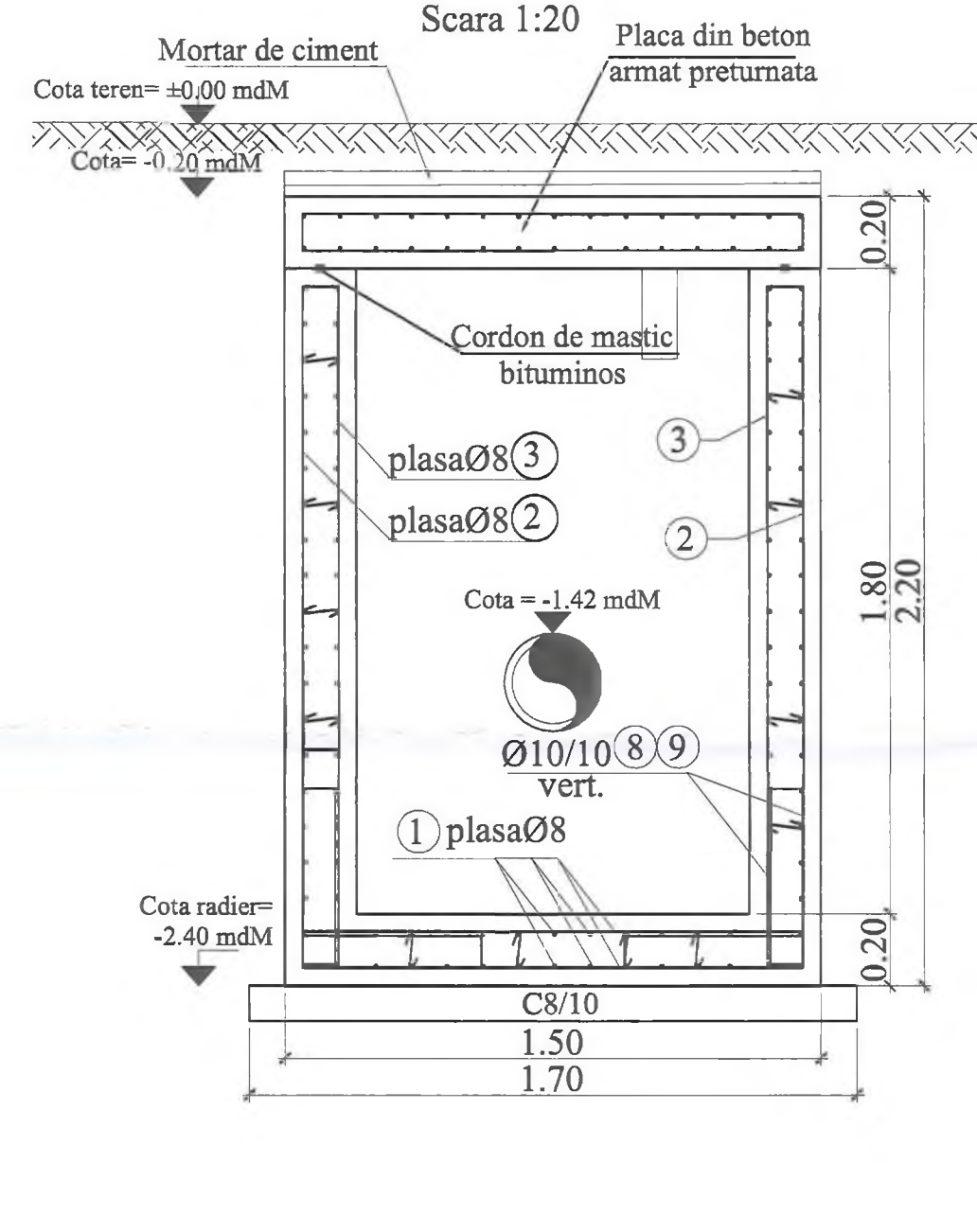
SECȚIUNE 2-2
Scara 1:20



SECȚIUNE 3-3
Scara 1:20



SECȚIUNE 4-4
Scara 1:20



Extras de armatura

Element	Marca	Otel	Diametrul [mm]	Lungimea unei bare [m]	Număr bare [buc.]	Lungimi pe diametre					
						6	8	10	12	20	
8	BST500C	10	1.10	86						94.60	
9	BST500C	10	1.30	86						111.80	
10	BST500C	10	2.20	10						22.00	
11	BST500C	10	2.35	10						23.50	
12	BST500C	10	1.15	10						11.50	
13	BST500C	10	2.27	4						9.08	
14	BST500C	12	1.20	16						19.20	
15	BST500C	12	1.50	16						24.00	
16	BST500C	10	3.50	3						10.50	
17	BST500C	10	4.30	4						17.20	
18	BST500C	20	1.15	3						3.45	
19	BST500C	20	1.30	6						7.20	
20	BST500C	10	1.00	8						8.00	
21	BST500C	6	0.25	35						8.75	
22	BST500C	8	1.00	13						13.00	
Total lungimi pe diametre						[m]	8.75	13.00	308.18	43.20	10.65
Masă pe diametre						[kg/m]	0.222	0.395	0.617	0.888	2.466
Masă totală pe tipuri de otel						[kg]	2	6	191	39	27
Masă totală montată						[kg]					265
Pierdere (5%)						[kg]					14
Masă totală aprovisionată						[kg]					279
Beton C25/30						[mc]					2.63
Beton C8/10						[mc]					0.35

Extras de plase sudate

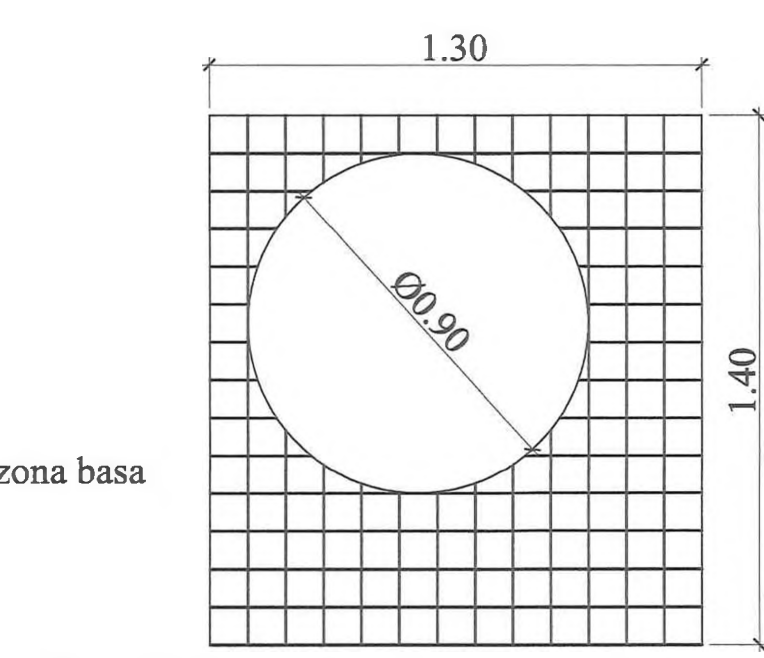
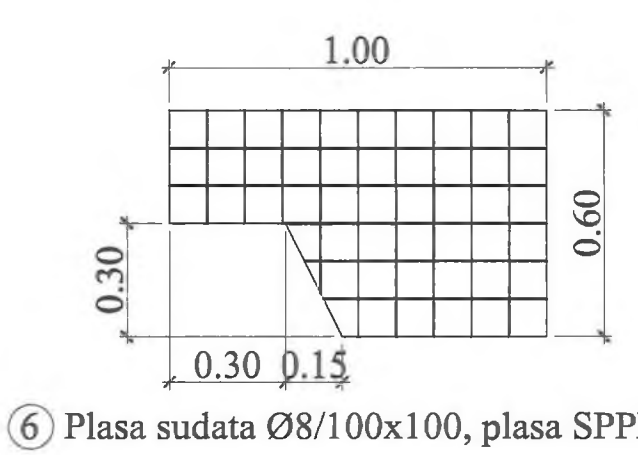
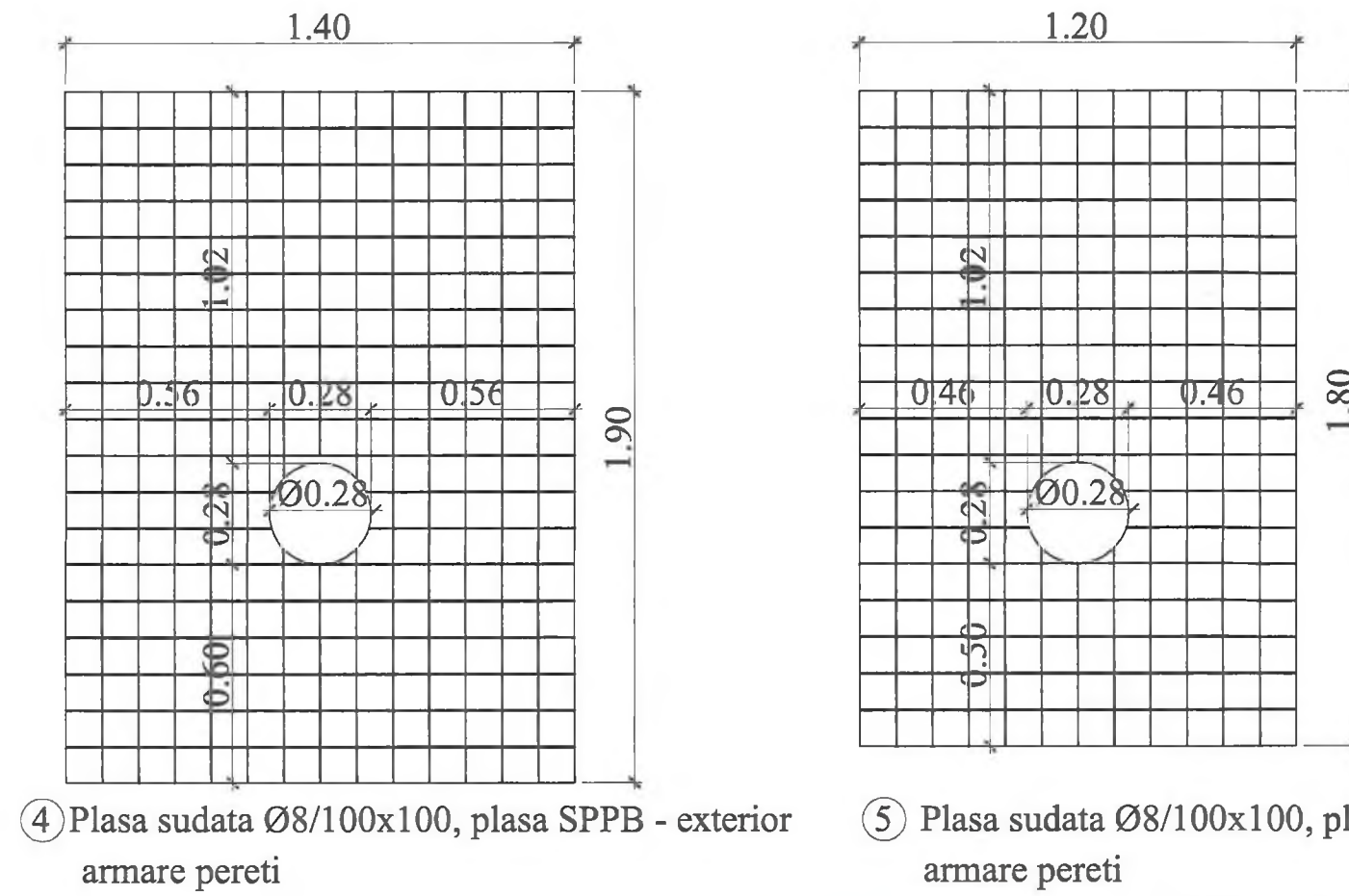
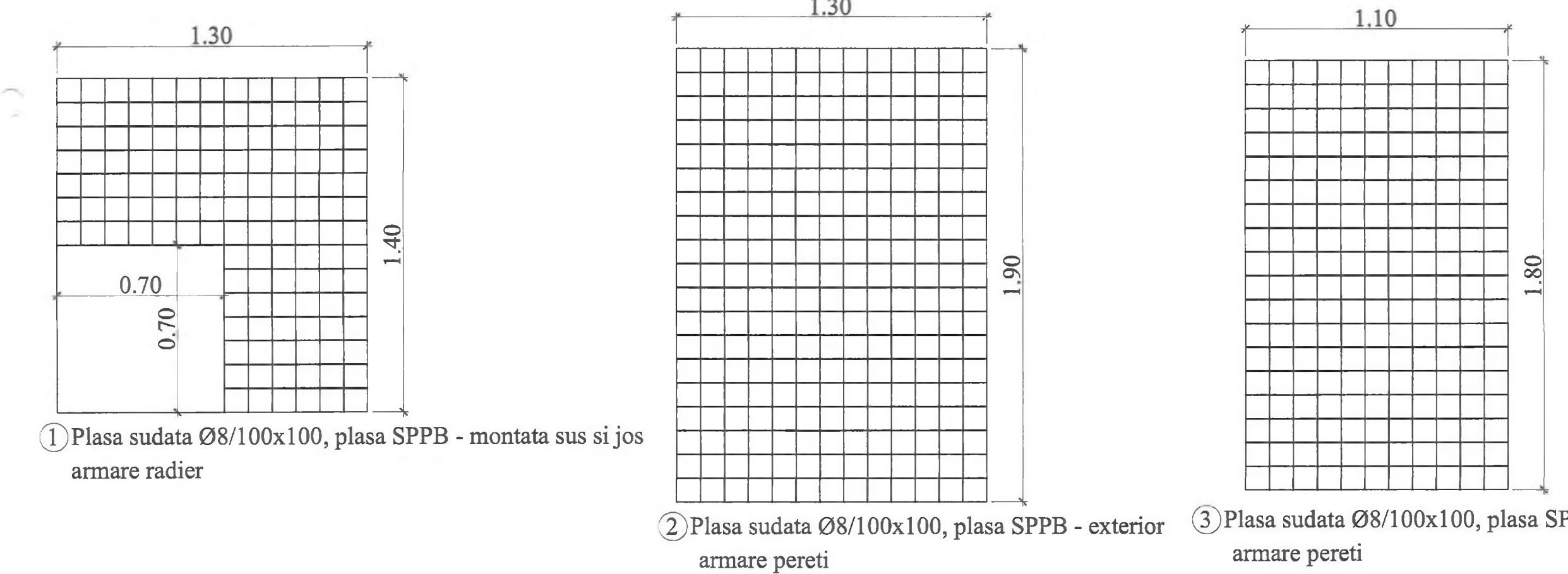
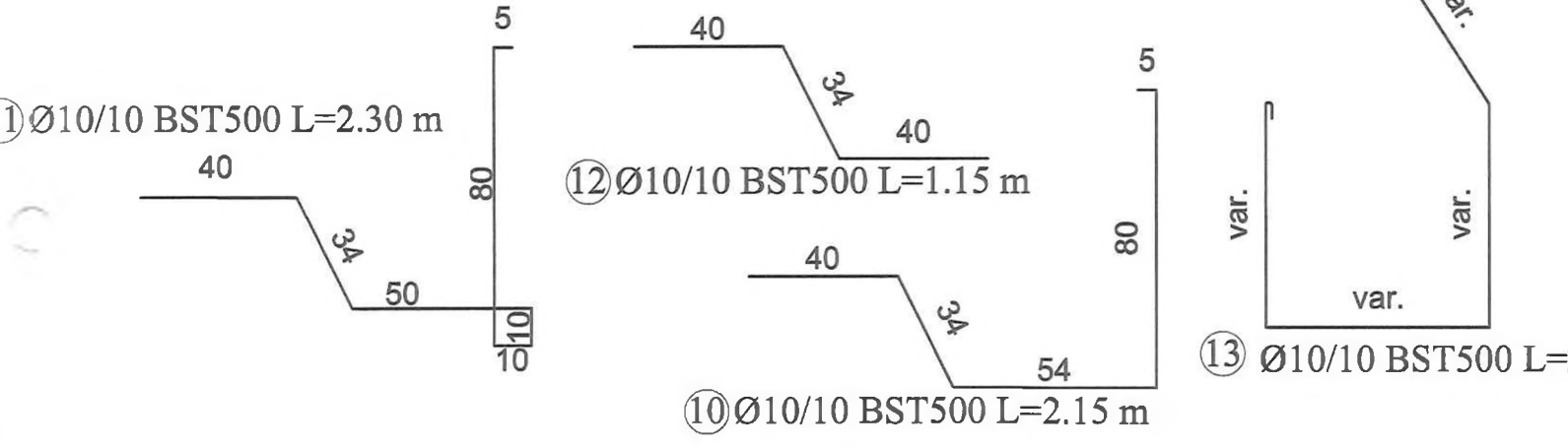
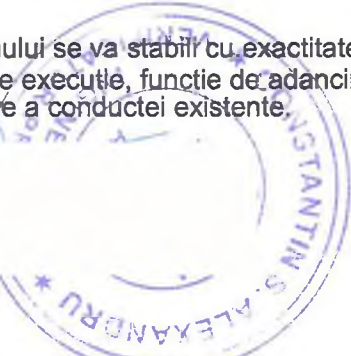
Element	Marca	Descriere	Dimensiuni [mm]	Greutate		Nr. bucăți	Greutate totală [kg]
				pe bucată [kg]	totală [kg]		
1		Plasa sudată SR 438-3 - 100mm x 100mm - 5m x 2m, SPPB 8	1300 x 1400	9	2	18	
2		Plasa sudată SR 438-3 - 100mm x 100mm - 5m x 2m, SPPB 8	1300 x 1900	19	2	38	
3		Plasa sudată SR 438-3 - 100mm x 100mm - 5m x 2m, SPPB 8	1100 x 1800	15	2	31	
4		Plasa sudată SR 438-3 - 100mm x 100mm - 5m x 2m, SPPB 8	1400 x 1900	19	2	39	
5		Plasa sudată SR 438-3 - 100mm x 100mm - 5m x 2m, SPPB 8	1200 x 1800	16	2	31	
6		Plasa sudată SR 438-3 - 100mm x 100mm - 5m x 2m, SPPB 8	1000 x 600	4	4	16	
7		Plasa sudată SR 438-3 - 100mm x 100mm - 5m x 2m, SPPB 8	1300 x 1400	9	2	17	
Total Total							173

BETON SIMPLU: C8/10 -X0 - CI 0.2 - Dmax22
BETON ARMAT : C25/30 -XC2- Dmax22, CEM II/A-LL 42.5 R
OTEL BETON: BST 500C
PLASA SPPB- SR 438-3:2012
ACOPERIRE CU BETON, a=5cm

NOTA:

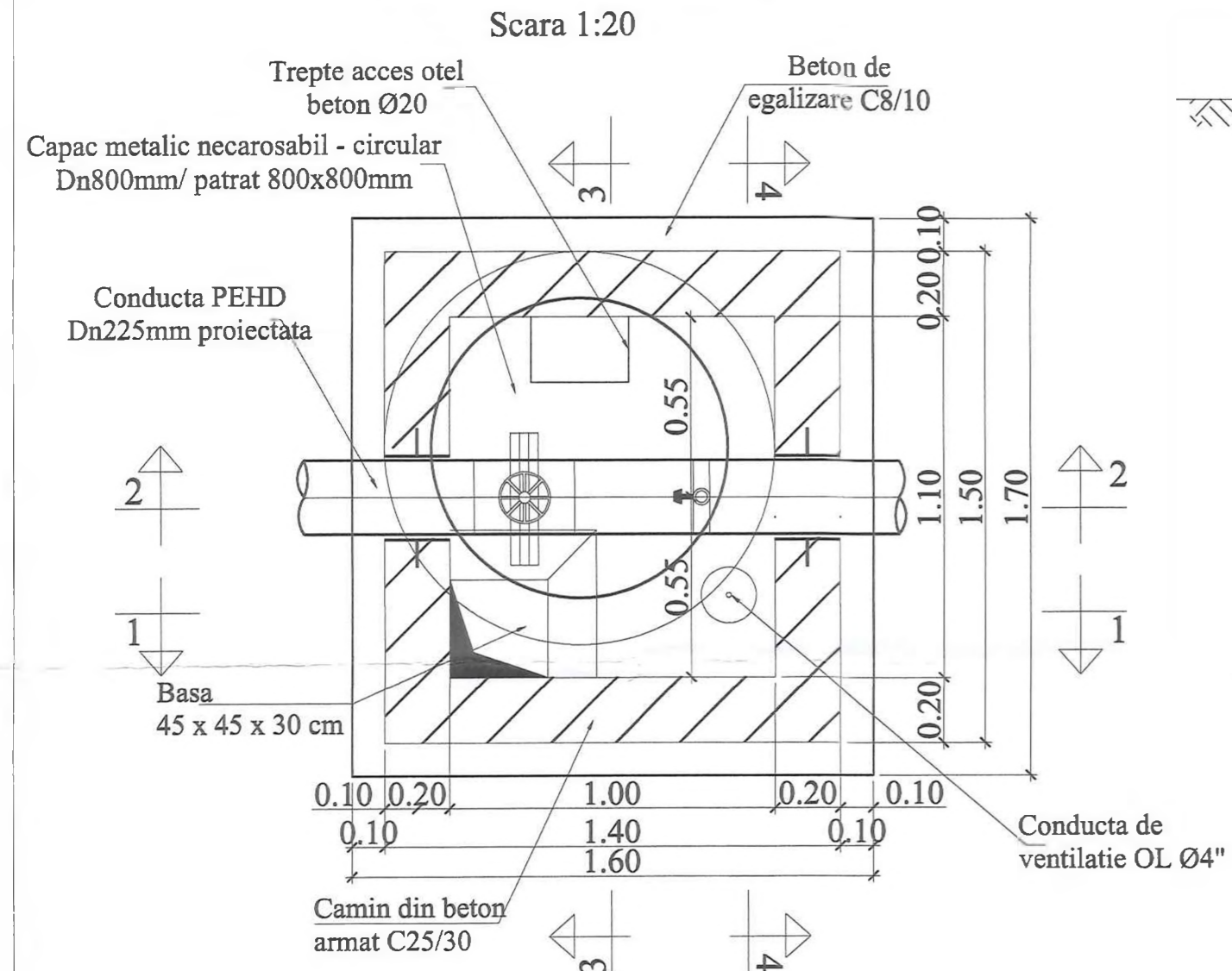
- Executantul are obligatia sa verifice toate dimensiunile pe santier, inainte de procurarea materialelor si inceperea executiei, pentru toate categoriile de lucrari.
- Se efectueaza masuratori pe cofraj inainte de debitarea si fasonarea barelor si a plaseilor de armatura.
- La plasele de armatura verticale se face debitarea dupa stabilirea exacta a cotei de adancime a caminelor.
- Capacul de acces in camin se va alege in functie de pozitia caminelor fata de drum:
 - camin carosabil va fi echipat cu capac carosabil clasa D400;
 - camin necarosabil cu capac necarosabil clasa C250;
- Toate capacele de forma rotunda sau patrata vor fi din fonta.

Adancimea caminelor se va stabili cu exactitate in timpul lucrarilor de executie, functie de adancimea de pozare a conductei existente.

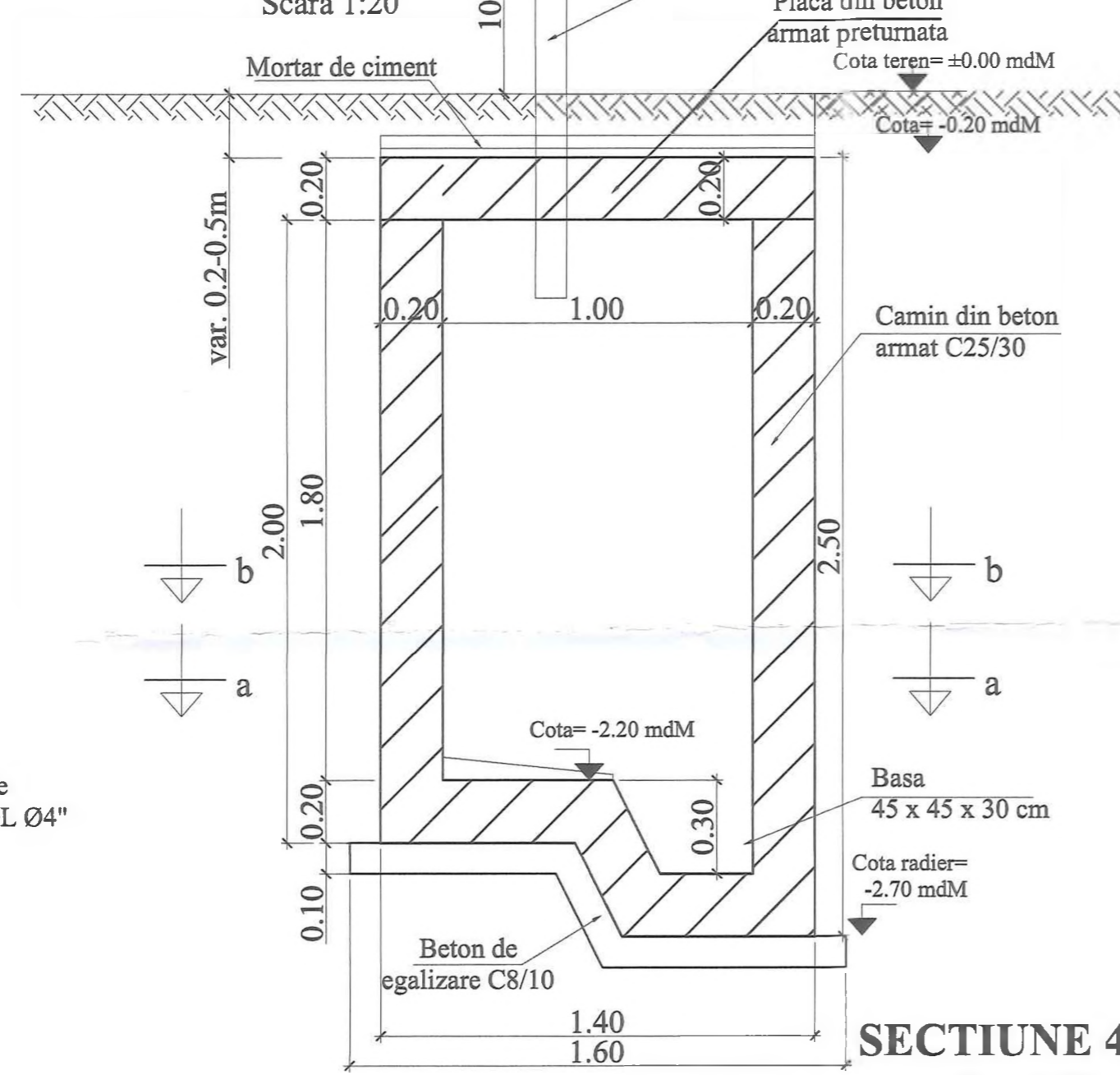


INVESTITOR CORPORATIILE NAȚIONALE DE ADMINISTRARE SI INFRASTRUCTURA RUTIERA SA	ANTREPRENOR PROIECTANT GENERAL TIRRENA SCAVI S.p.A. PROIECTANT DE SPECIALITATE SC PROTTELCO SA	AMPLASAMENT [Map]	DENUMIRE PROIECT PROIECTARE SI EXECUTIE "VARIANTA DE OCULIE TIMISOARA SUD"	FAZA PROIECT P.T. + D.D.E. Data : 11.2020 VERIFICATOR TEHNIC	REVIZII NR. REV. DATA SEMN.	DENUMIRE PLANSA PLAN ARMARE CAMIN CV12 Scara : 1:20 NUMAR PLANSA 10036-VOTM-RA-PA-20
---	--	----------------------	---	---	--------------------------------	--

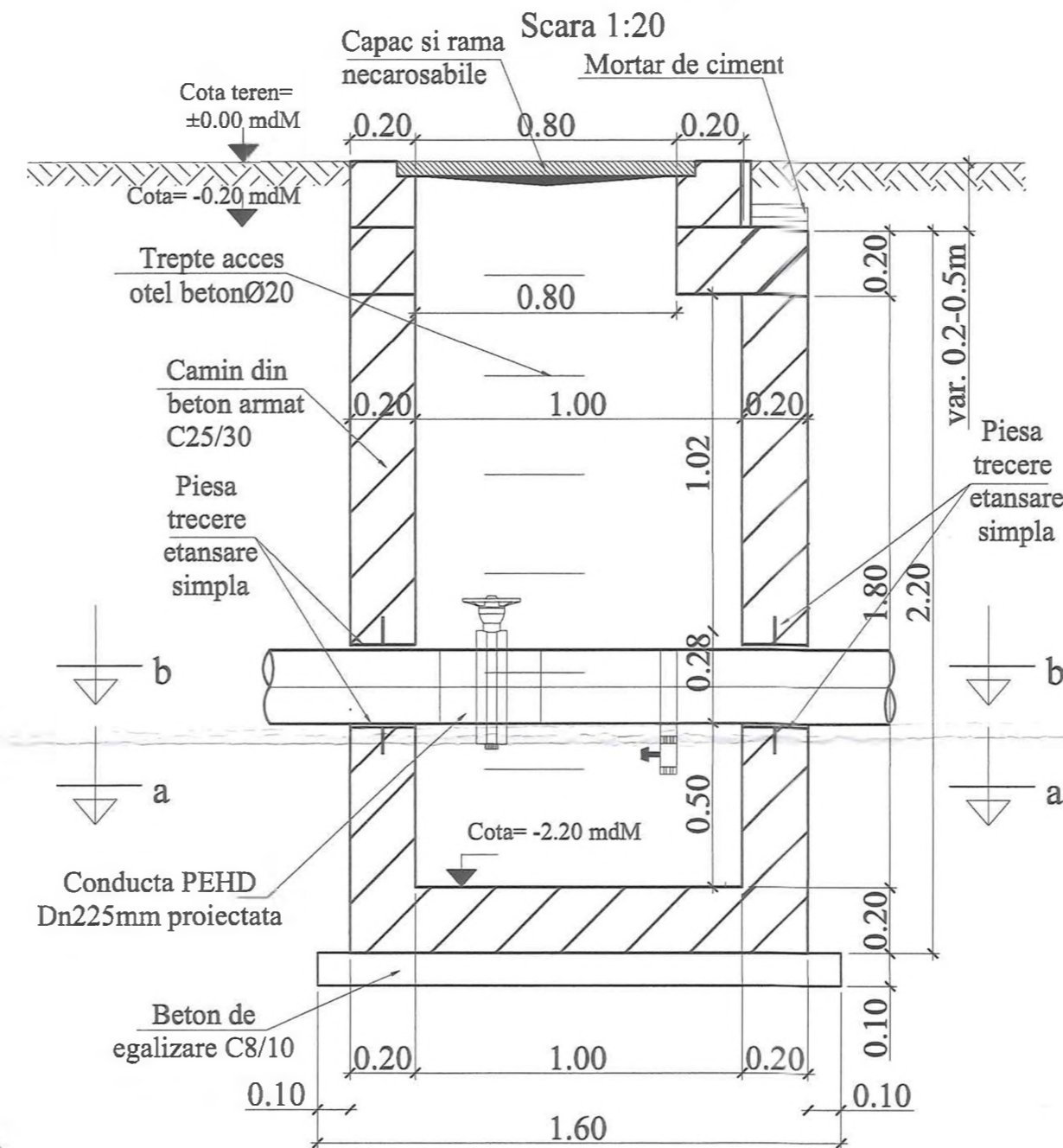
CAMIN CV13 VEDERE IN PLAN



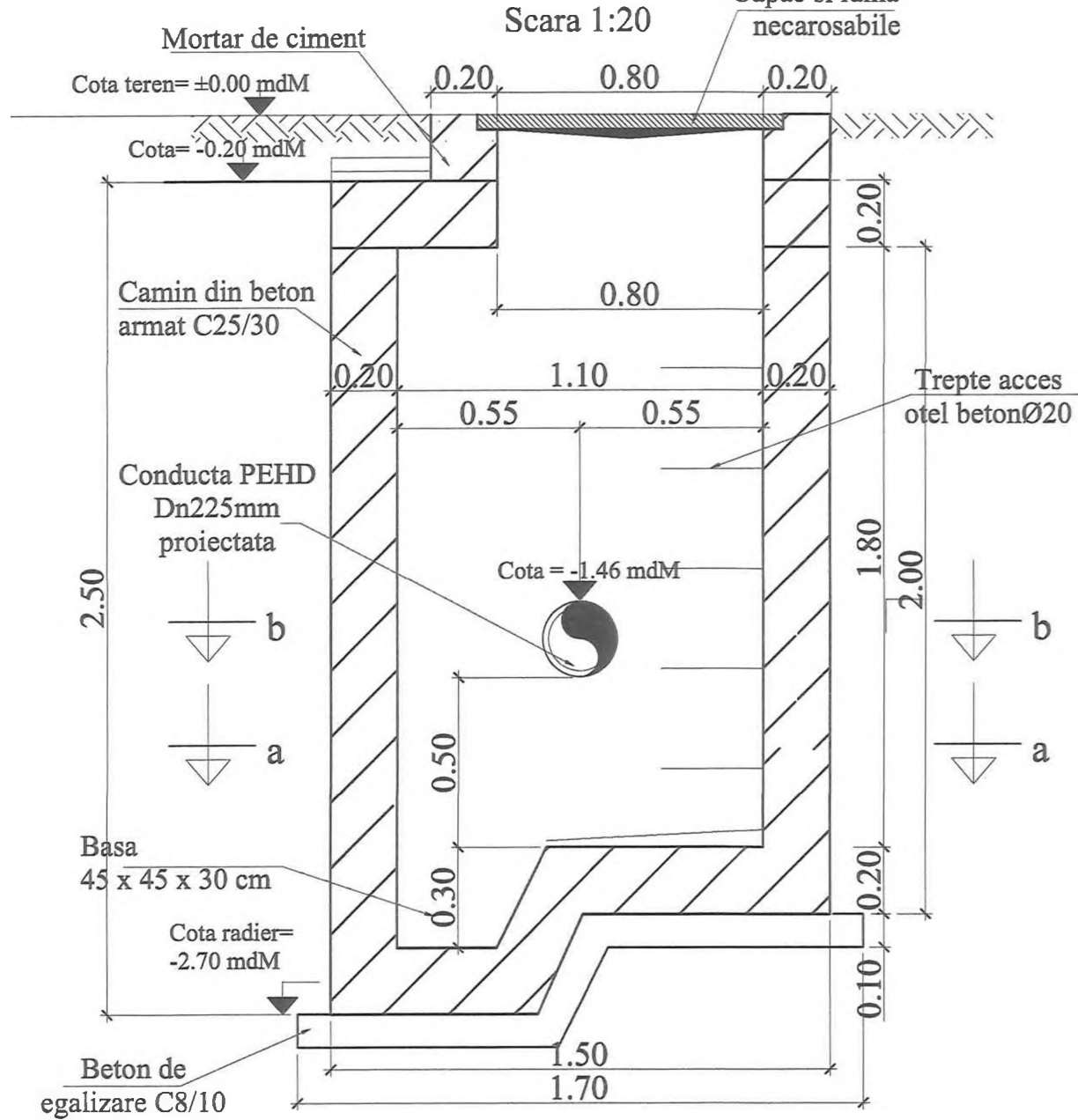
SECTIUNE 1-1



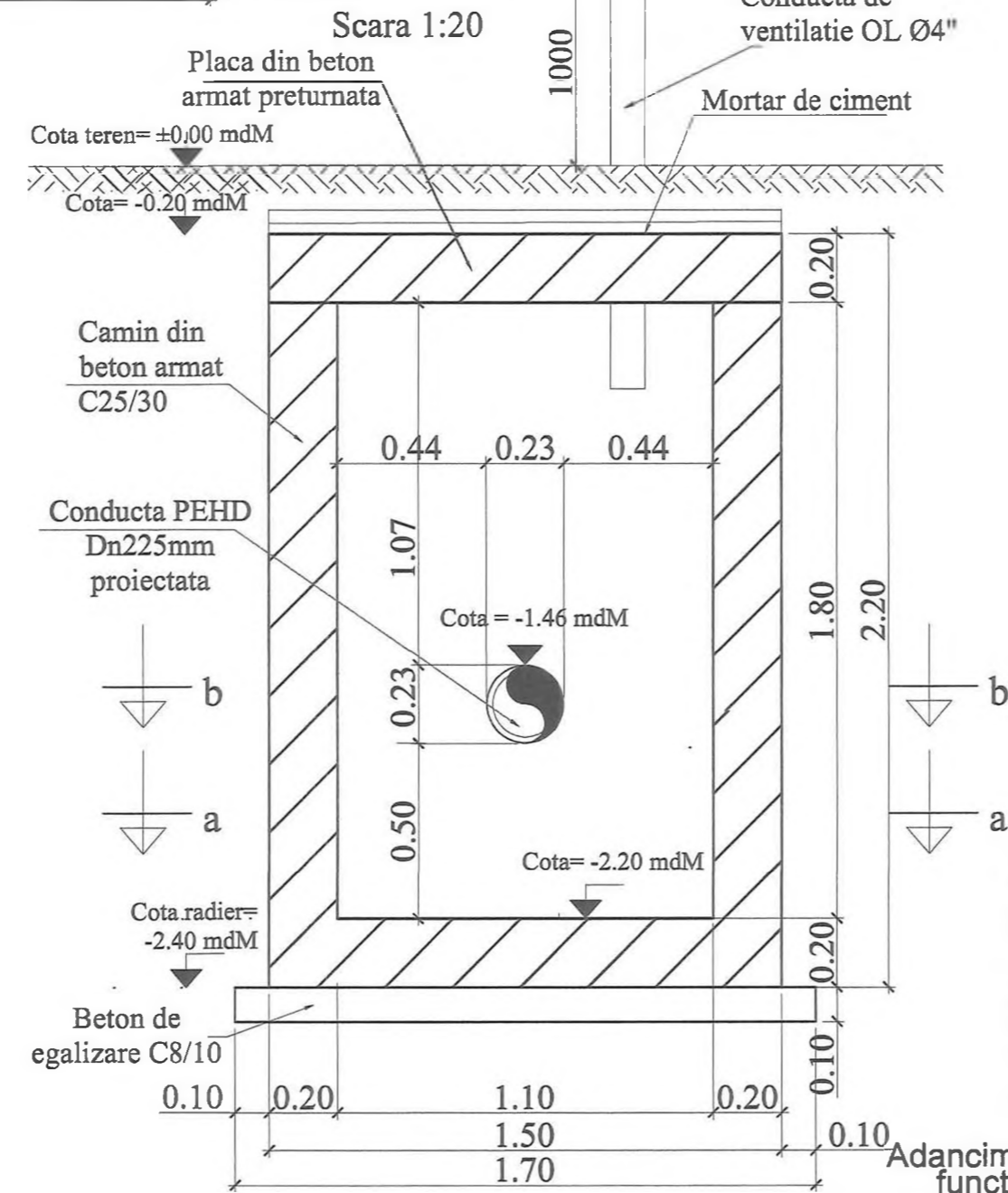
SECTIUNE 2-2



SECTIUNE 3-3



SECTIUNE 4-4

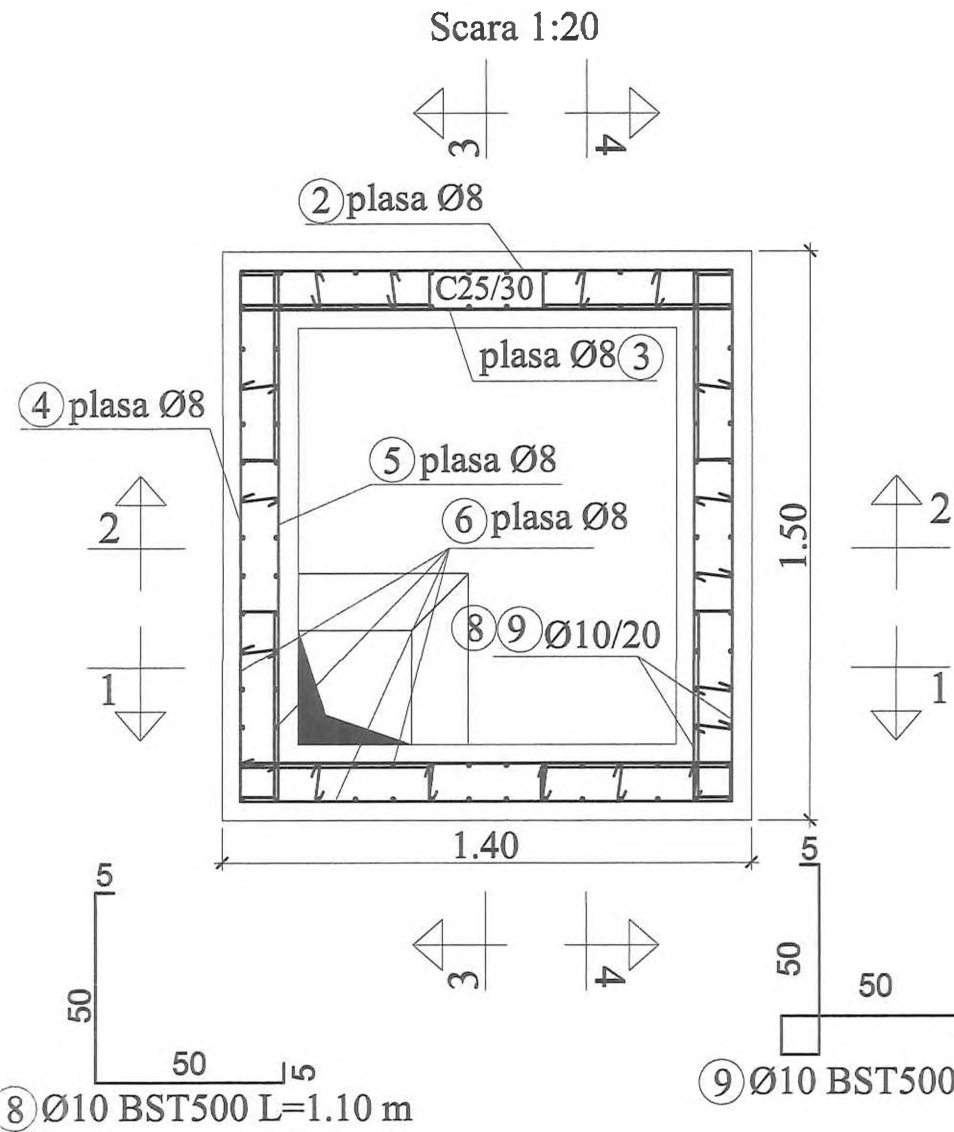


Inainte de inceperea executiei caminului si a montajului la pozitie a echipamentelor mecanice, se va verifica ca dimensiunile de gabarit ale acestora sa corespunda cu cele din proiect si sa incapa in camin, in caz contrar se va contacta proiectantul in vederea revizuirii proiectului/emiterii dispozitiilor de santier.

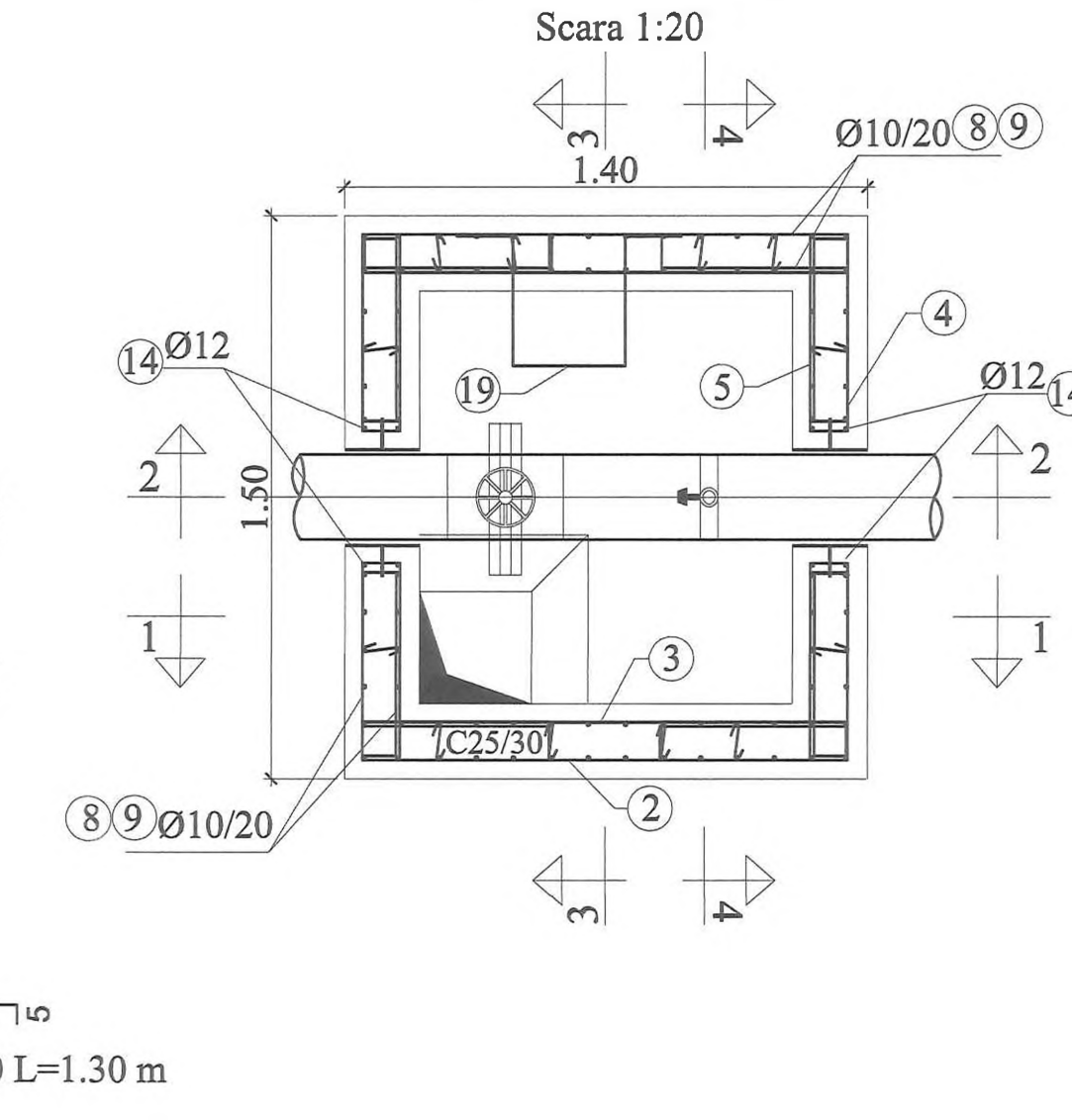
Adancimea caminului se va stabili cu exactitate in timpul lucrarilor de executie, functie de adancimea de pozare a conductei existente.

	INVESTITOR		ANTREPRENOR si PROIECTANT GENERAL TIRRENA SCAVI S.p.A.		AMPLASAMENT	DENUMIRE PROIECT PROIECTARE SI EXECUTIE "VARIANTA DE OCOLIRE TIMISDARA SUD" NUMAR CONTRACT: 92/87467/19.12.2018 NUMAR PROIECT : 10036	FAZA PROIECT P.T. + D.D.E. Data : 08.2020 VERIFICATOR TEHNIC	REVIZII			DENUMIRE PLANSĂ PLAN COFRAJ CAMIN CV13 Scara : 1:20 NUMAR PLANSĂ 10036-VOTM-RA-PC-21
	COMPANIA NATIONALA DE ADMINISTRARE A INFRASTRUCTURII RUTIERE SA		PROIECTANT DE SPECIALITATE SC PROTELCO SA		NR. REV.			DATA	SEM.N.		

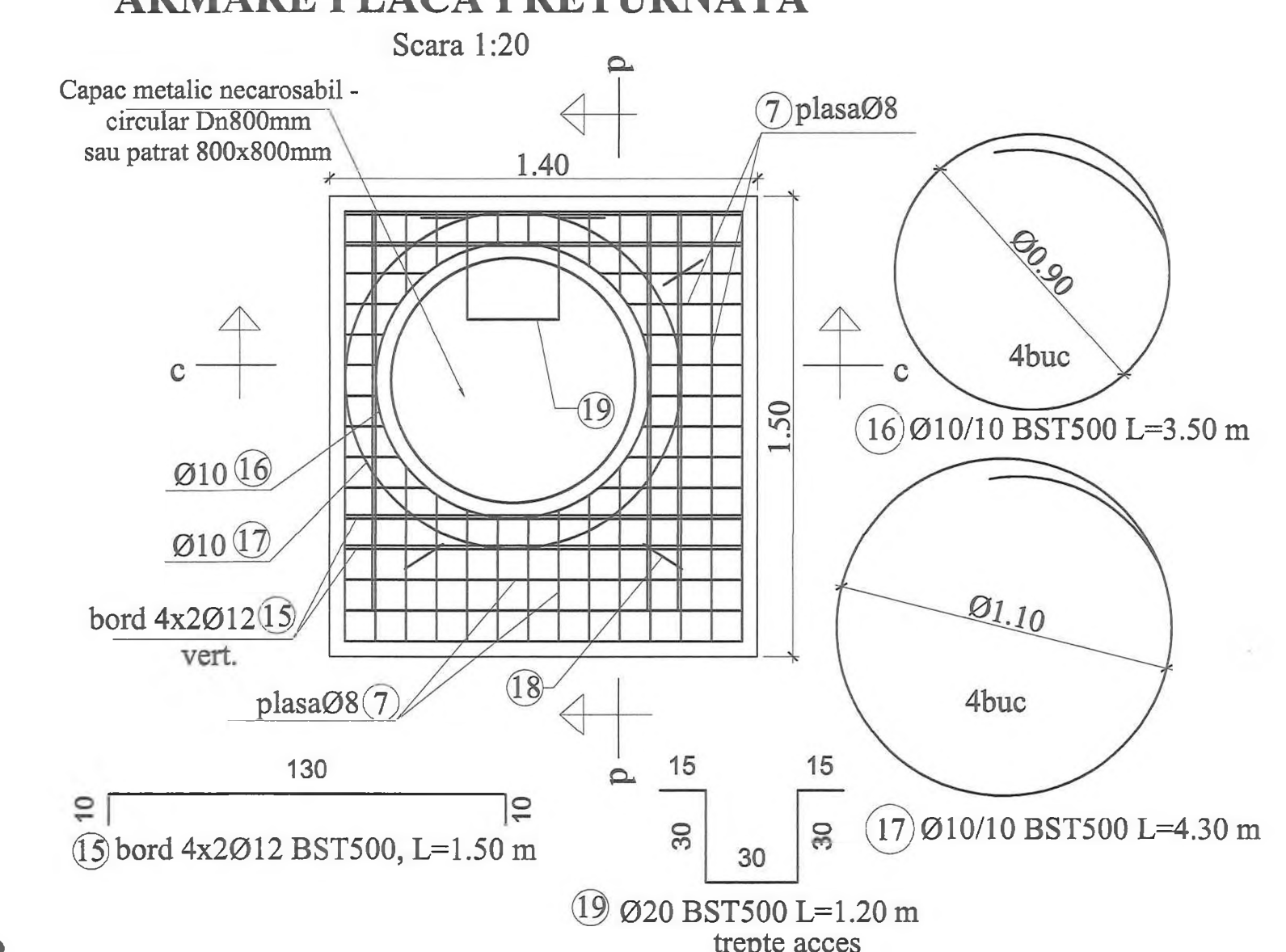
CAMIN CV13
Secțiunea a-a
Scara 1:20



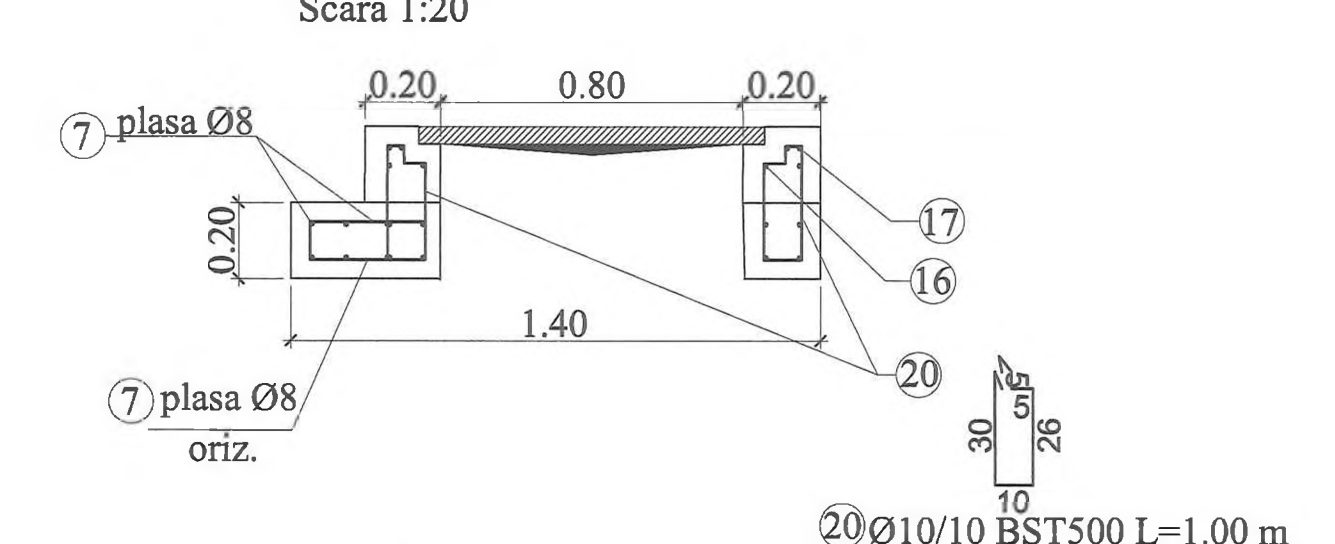
CAMIN CV13
Secțiunea b-b
Scara 1:20



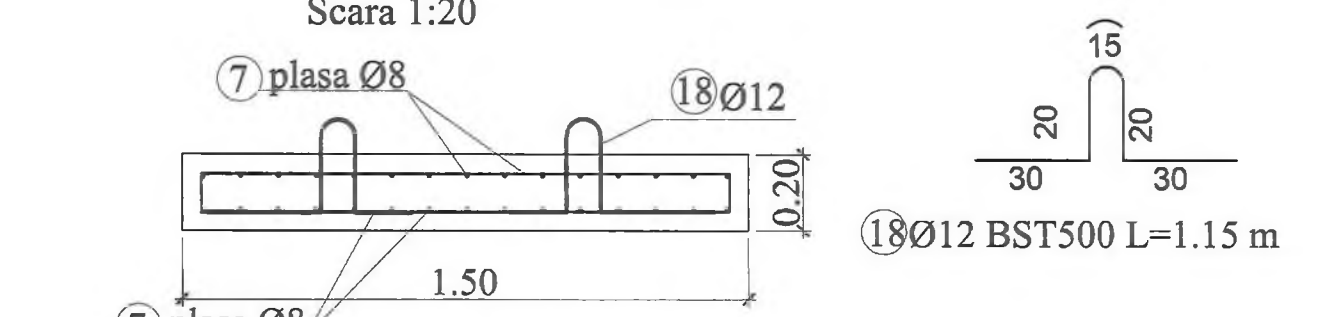
CAMIN CV13
ARMARE PLACA PRETURNATA
Scara 1:20



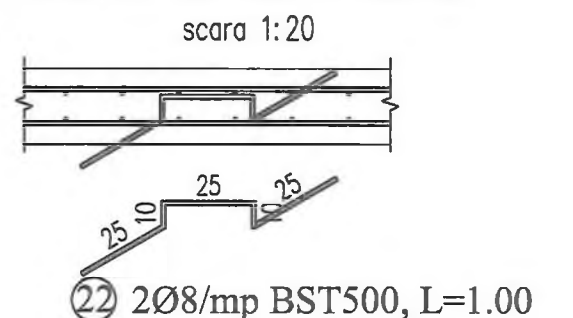
SECȚIUNE c-c
Scara 1:20



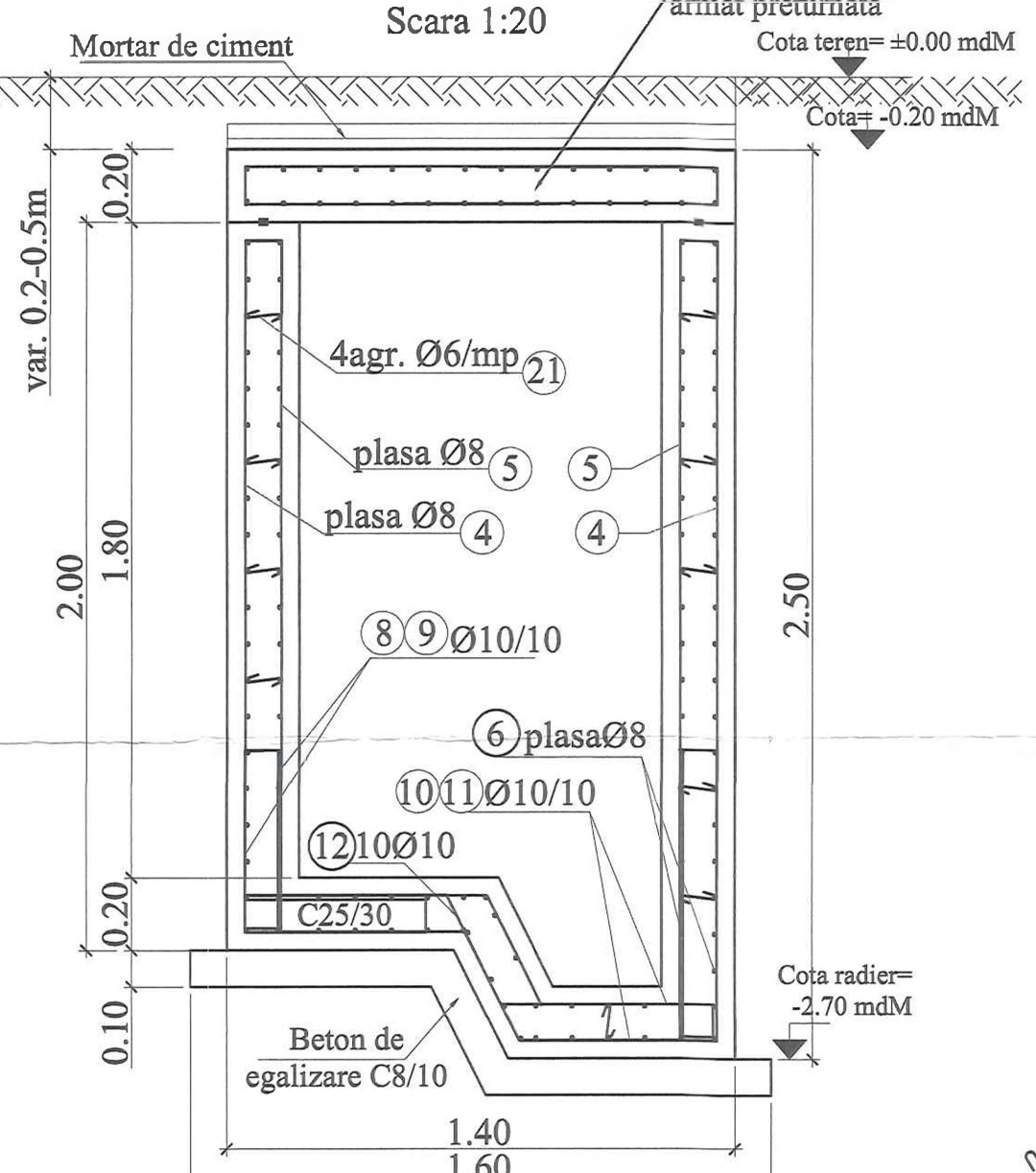
SECȚIUNE d-d
Scara 1:20



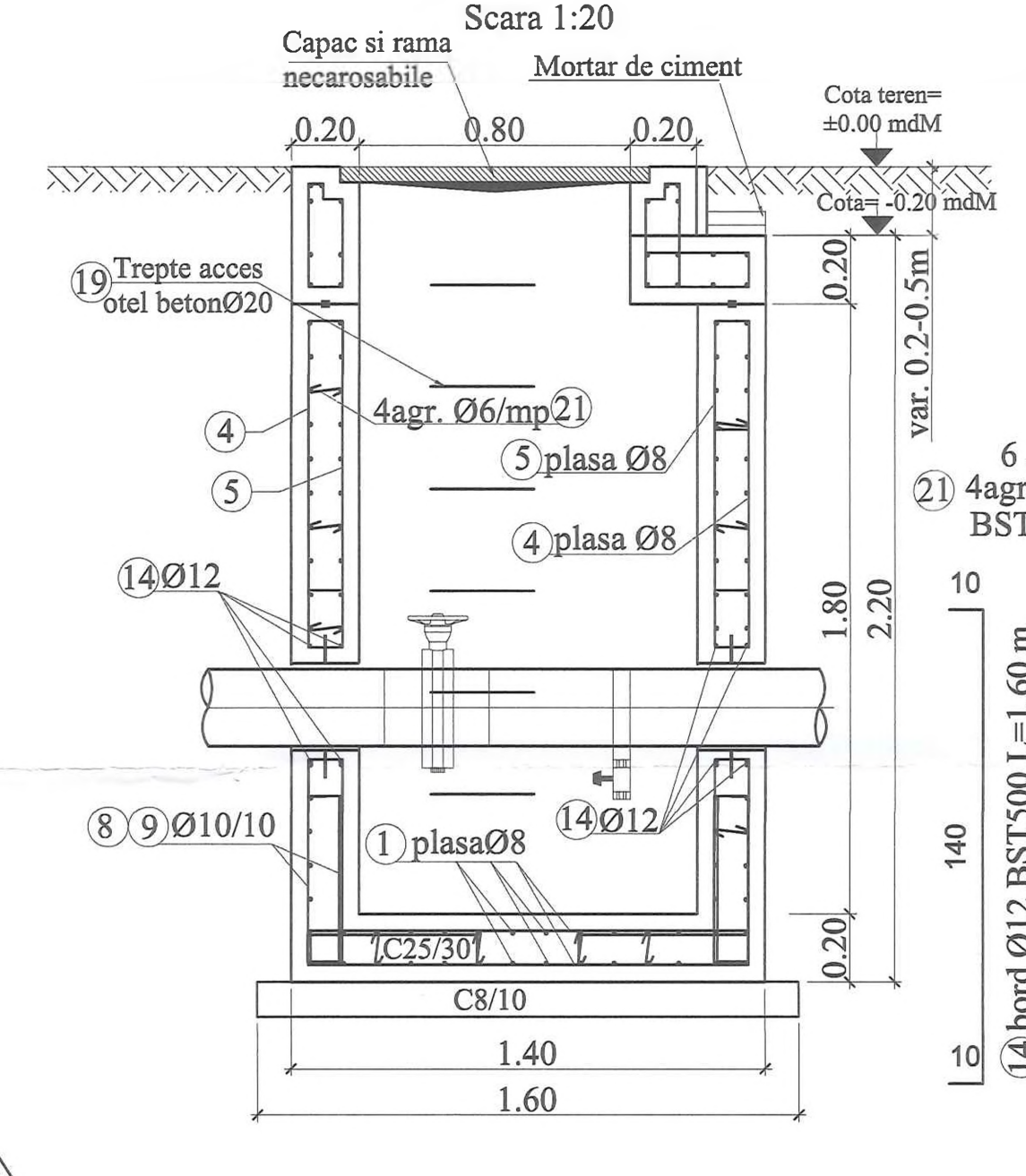
DETALII DISPUNERE CAPRE
scara 1:20



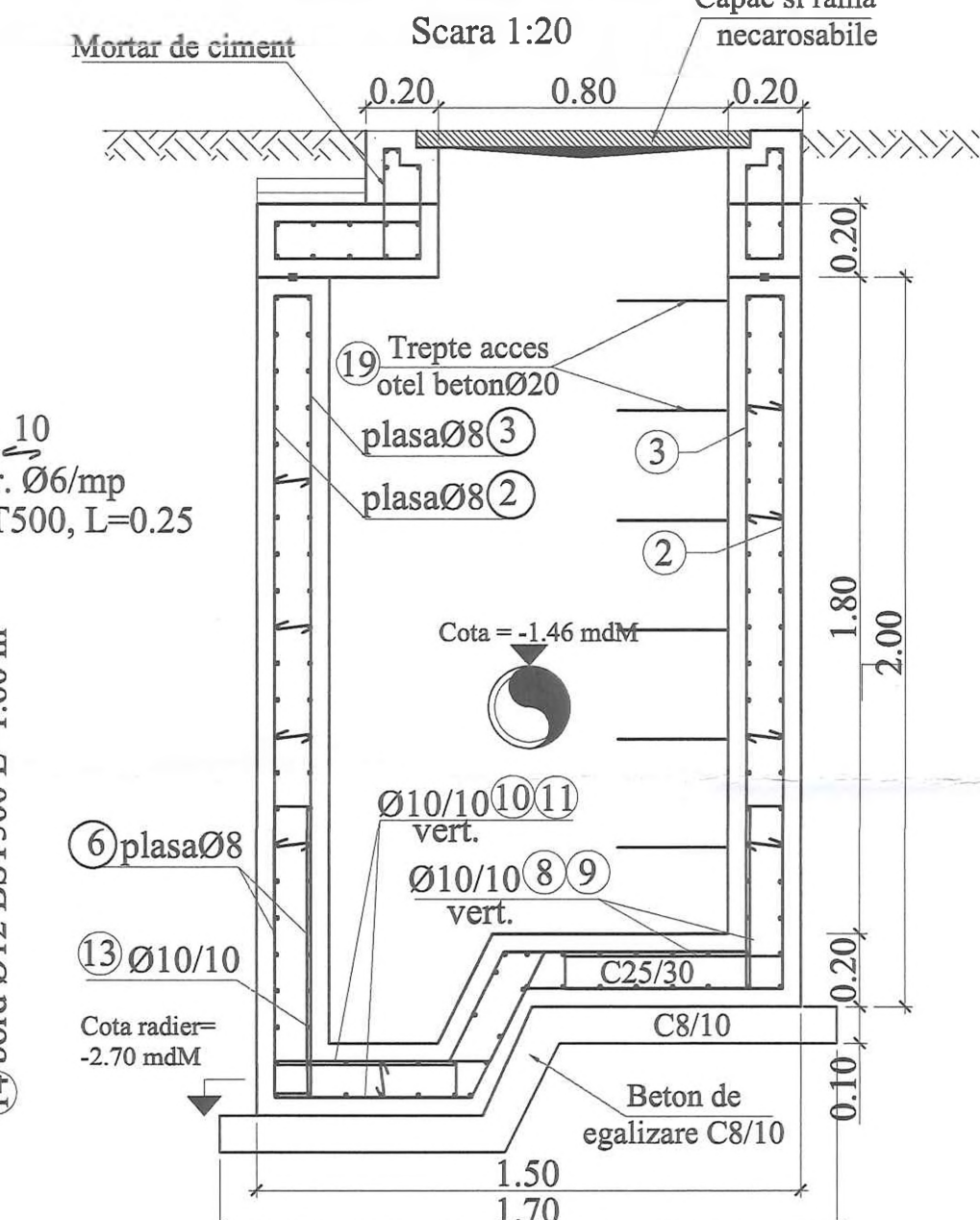
SECȚIUNE 1-1
Scara 1:20



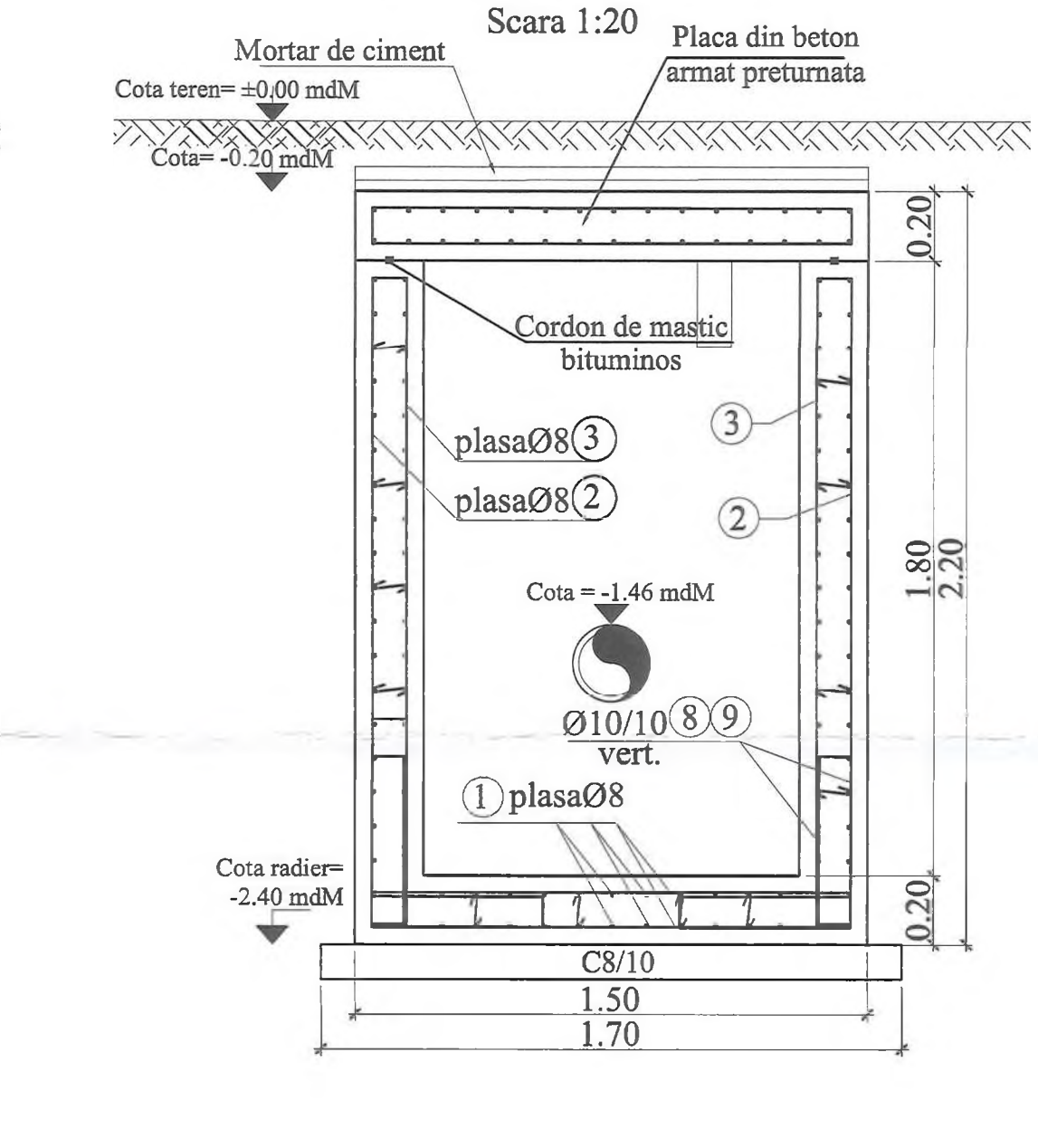
SECȚIUNE 2-2
Scara 1:20



SECȚIUNE 3-3
Scara 1:20



SECȚIUNE 4-4
Scara 1:20

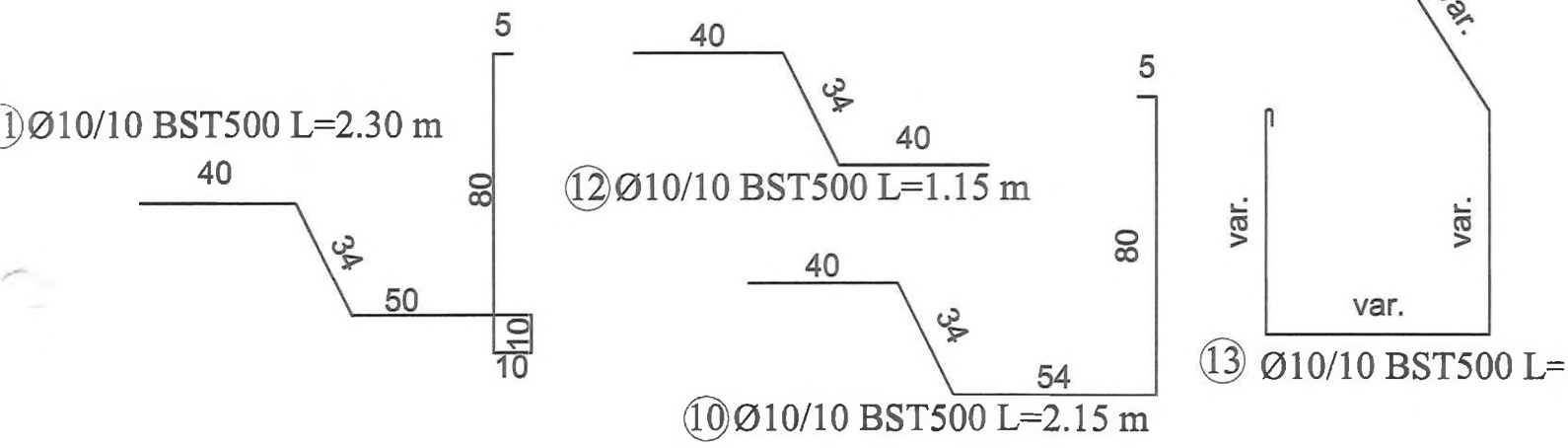


Extras de armatura										
Element	Marca	Otel	Diametru	Lungimea unei bare	Numar bare	Lungimi pe diametre				
						6	8	10	12	20
8	BST500C	10	1.10	92		94.60				
9	BST500C	10	1.30	86		111.80				
10	BST500C	10	2.20	10		22.00				
11	BST500C	10	2.35	10		23.50				
12	BST500C	10	1.15	10		11.50				
13	BST500C	10	2.27	4		9.08				
14	BST500C	12	1.20	16		19.20				
15	BST500C	12	1.50	16		24.00				
16	BST500C	10	3.50	3		10.50				
17	BST500C	10	4.30	4		17.20				
18	BST500C	20	1.15	3		3.45				
19	BST500C	20	1.20	6		7.20				
20	BST500C	10	1.00	8		8.00				
21	BST500C	6	0.25	35	8.75					
22	BST500C	8	1.00	13	13.00					
Total lungimi pe diametre						8.75	13.00	508.18	43.20	10.65
Masa pe metru beton						0.222	0.395	0.517	0.888	2.466
Masa pe diametre						0.2	0.6	1.01	1.9	2.7
Masa totala pe tipuri de otel						8	26	257		
Masa totala montata								268		
Pierderi 15%								14		
Masa totala aprovizionata								279		
Beton C25/30								2.63		
Beton C8/10								0.25		

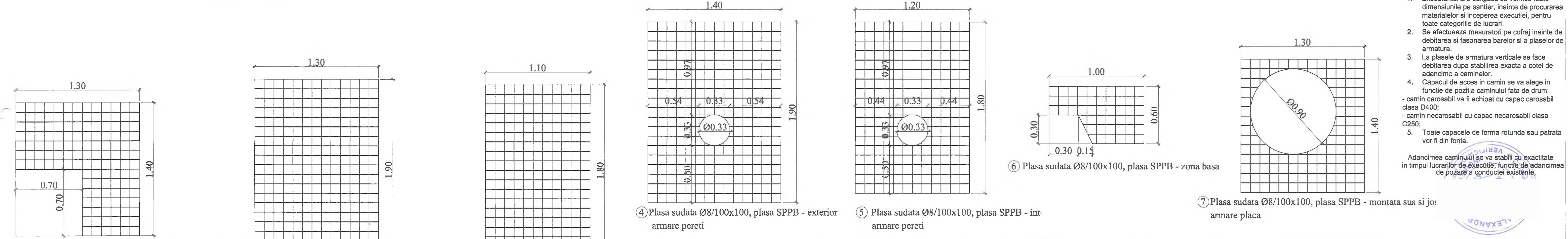
Extras de plase sudate									
Element	Marca	Descriere	Dimensiuni	Greutate pe bucata	Nr. bucati	Greutate totala			
							[m]	[kg]	[buc]
1		Plasa sudata SR 438-3 - 100mm x 100mm - 5m x 2m, SPPB 8	1300 x 1400	9	2	18			
2		Plasa sudata SR 438-3 - 100mm x 100mm - 5m x 2m, SPPB 8	1300 x 1900	19	2	38			
3		Plasa sudata SR 438-3 - 100mm x 100mm - 5m x 2m, SPPB 8	1100 x 1800	15	2	31			
4		Plasa sudata SR 438-3 - 100mm x 100mm - 5m x 2m, SPPB 8	1400 x 1900	19	2	39			
5		Plasa sudata SR 438-3 - 100mm x 100mm - 5m x 2m, SPPB 8	1200 x 1800	16	2	31			
6		Plasa sudata SR 438-3 - 100mm x 100mm - 5m x 2m, SPPB 8	1000 x 600	4	4	16			
7		Plasa sudata SR 438-3 - 100mm x 100mm - 5m x 2m, SPPB 8	1300 x 1400	10	2	19			
Total [kg]						173			

BETON SIMPLU: C8/10 -X0 - CI 0.2 - Dmax22
BETON ARMAT: C25/30 -XC2- Dmax22, CEM II/A-LL 42.5 R
OTEL BETON: BST 500C
PLASA SPPB- SR 438-3:2012
ACOPERIRE CU BETON, a=5cm

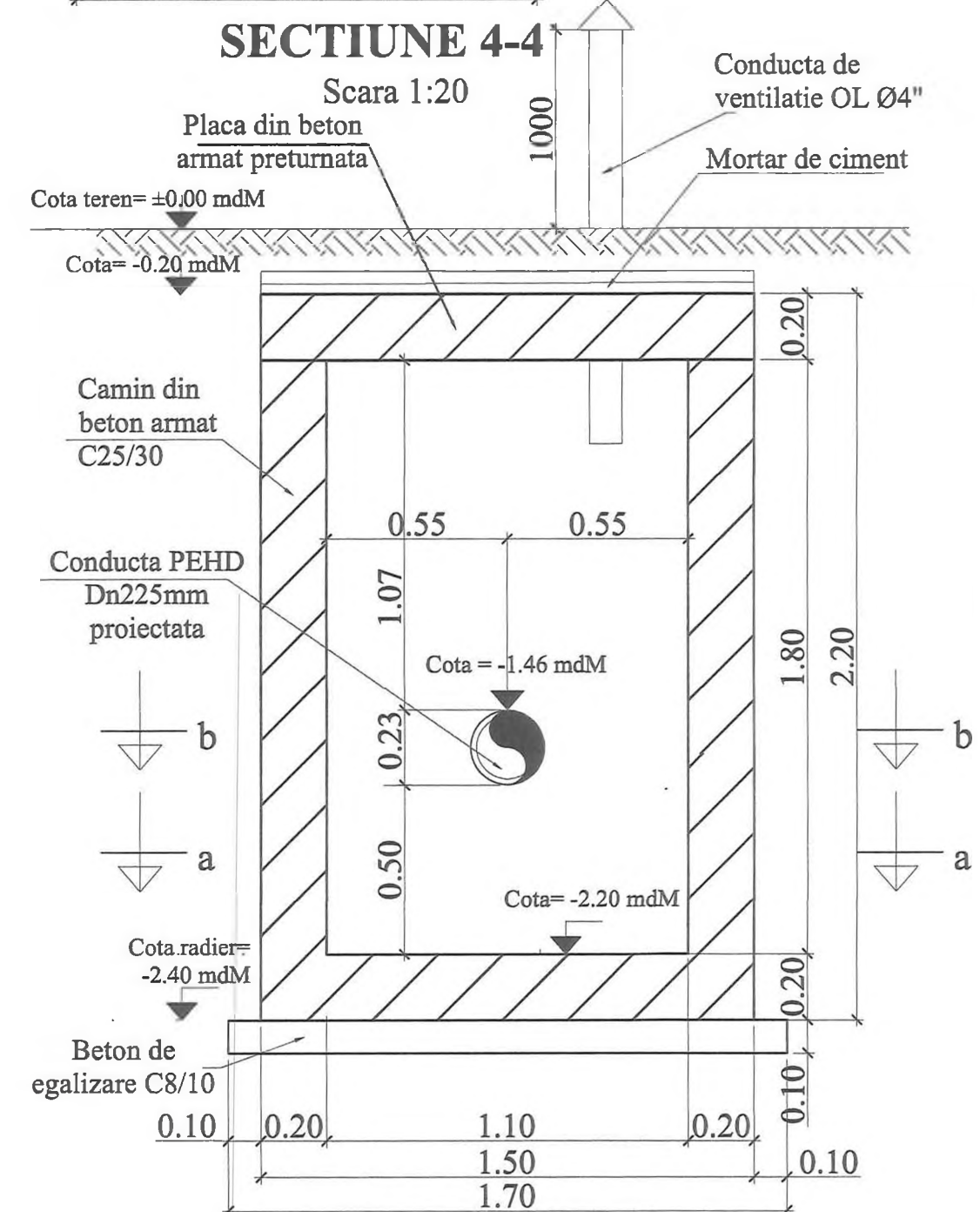
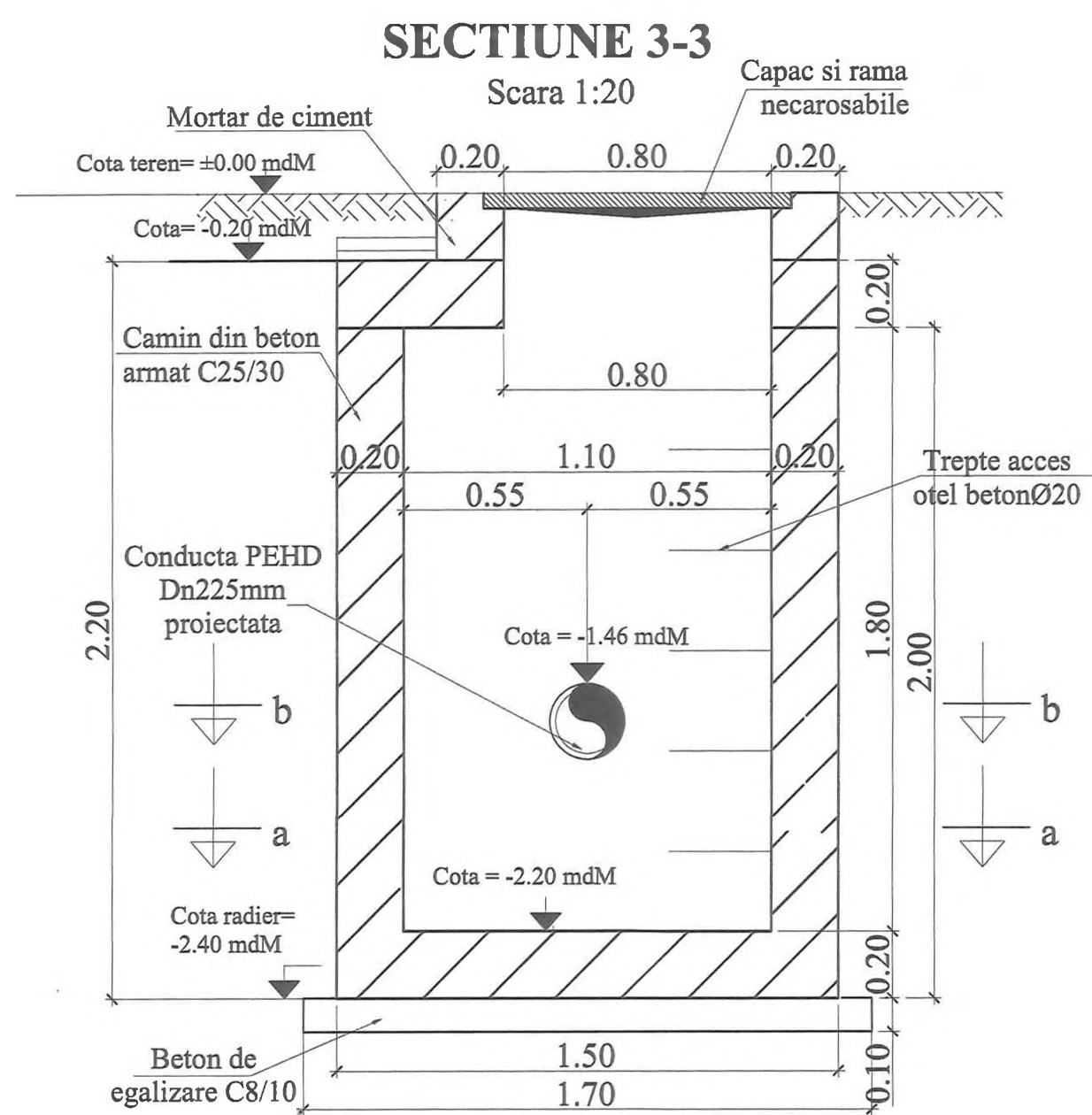
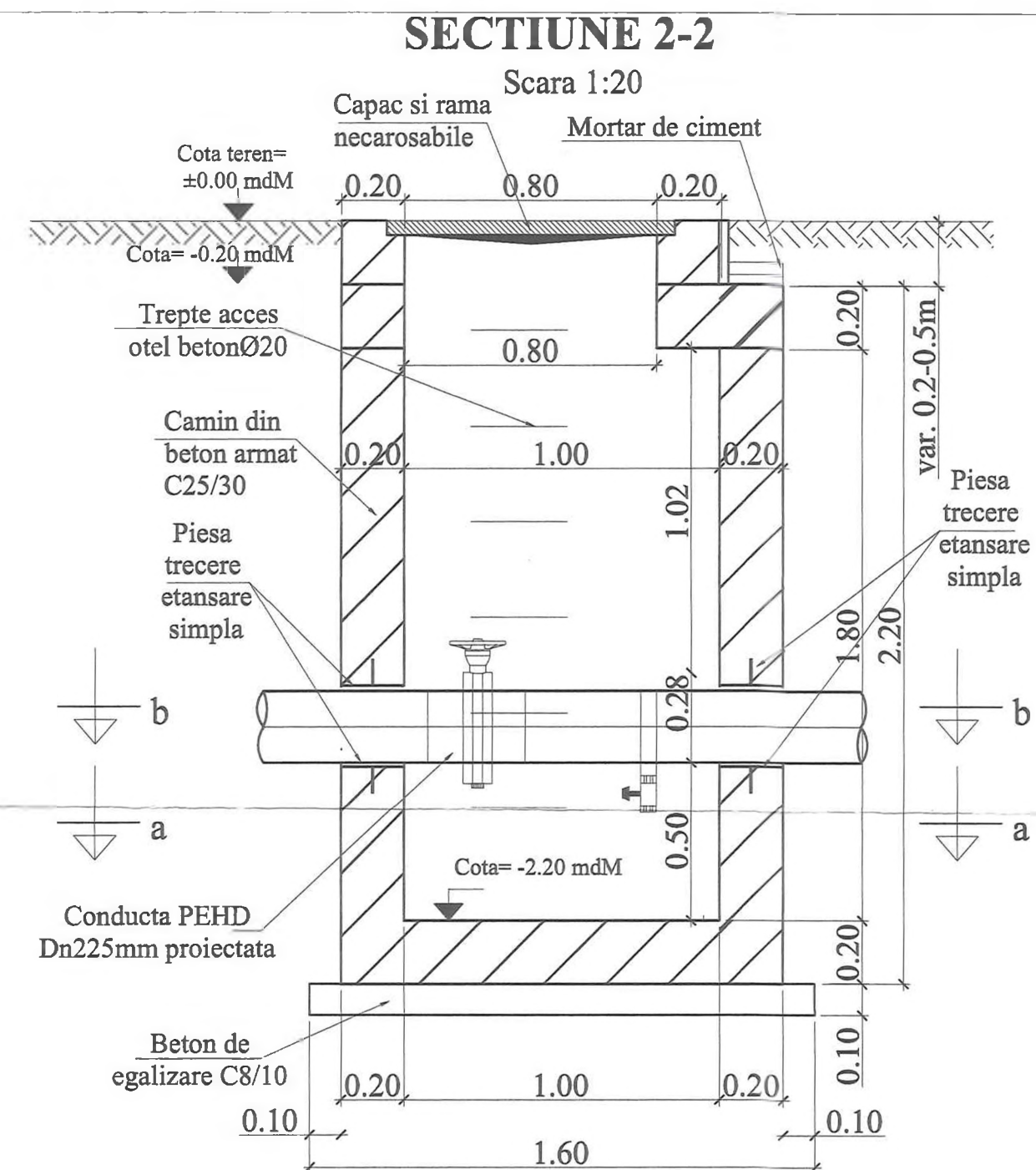
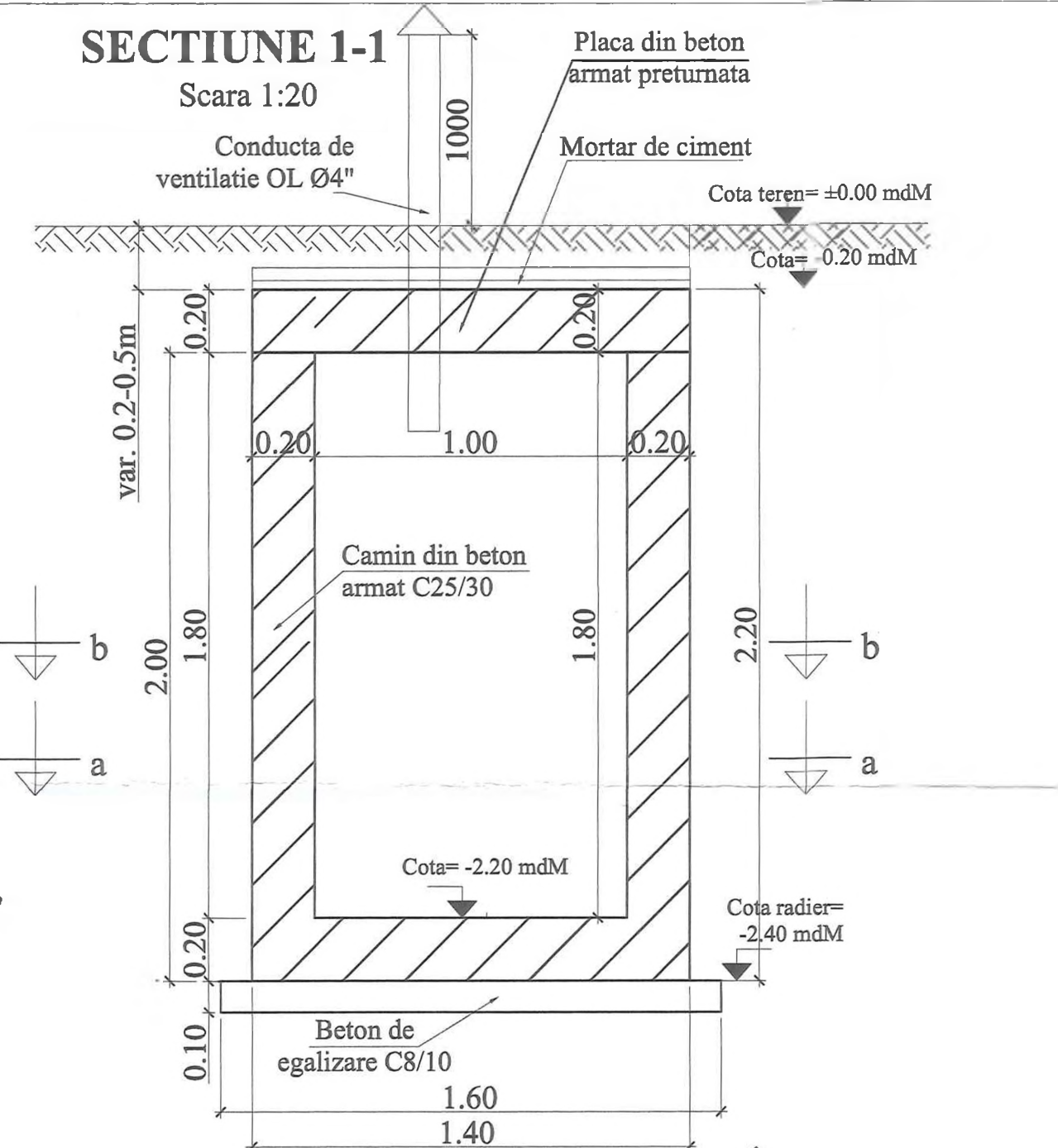
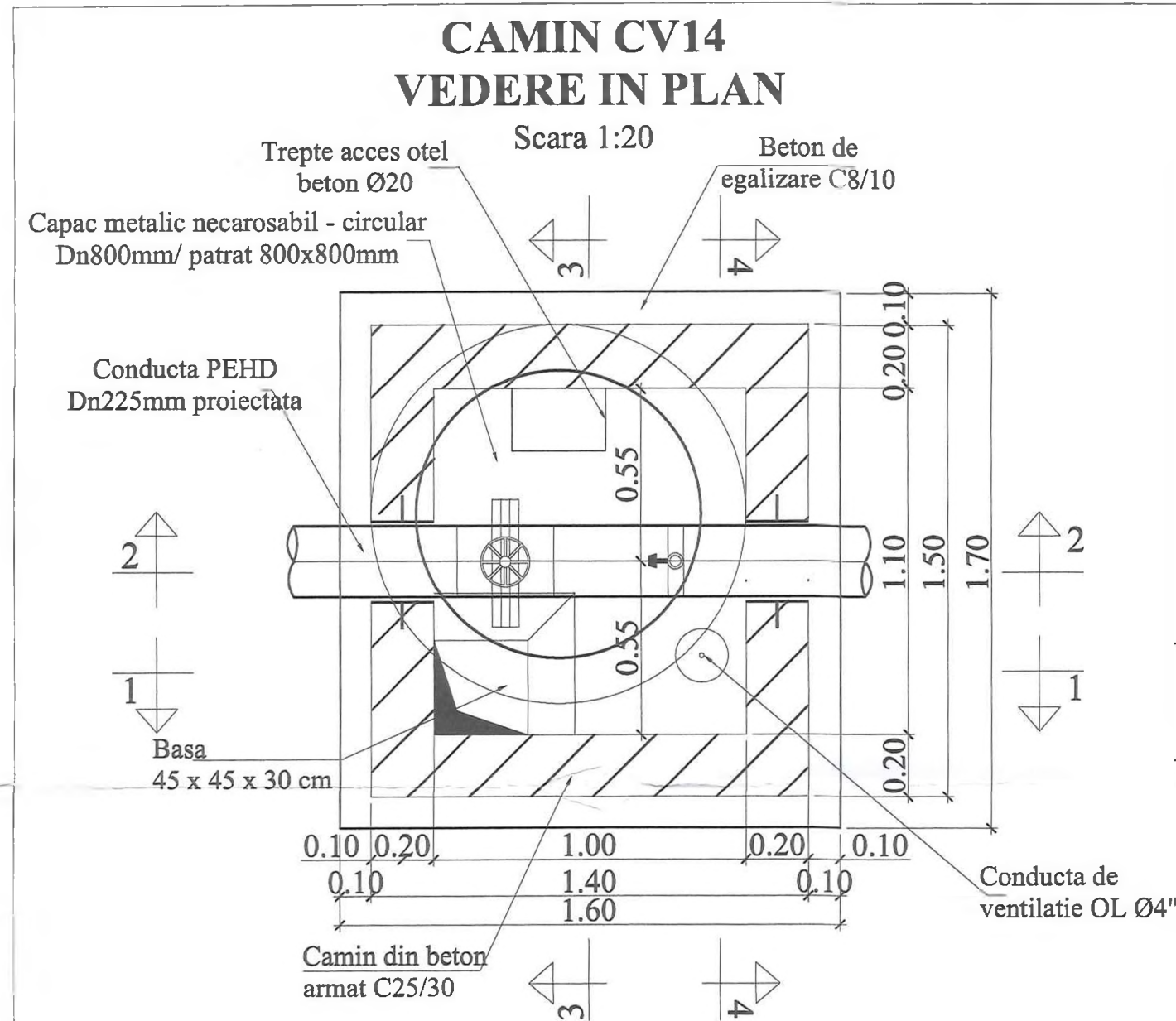
- NOTA:**
- Executantul are obligatia sa verifice toate dimensiunile pe santier, inainte de procurarea materialelor si inceperea executiei, pentru toate categoriile de lucrari.
 - Se efectueaza masuratori pe cofraj inainte de debitarea si fasonarea barelor si a plaselelor de armatura.
 - La plasele de armatura verticale se face debitarea dupa stabilirea exacta a cotei de adancime a caminelor.
 - Capacul de acces in camin se va alege in functie de pozitia caminului fata de drum:
- camin carosabil va fi echipat cu capac carosabil clasa D400;
- camin necarosabil cu capac necarosabil clasa C250;
 - Toate capacele de forma rotunda sau patrata vor fi din fonta.
- Adancimea caminului va fi stabilita cu exactitate in timpul lucrarilor de executie, functie de adancimea de pozare a conductei existente.



DETALII DISPUNERE CAPRE



INVESTITOR COMPANIA NATIONALA DE ADMINISTRARE SI INFRASTRUCTURA RUTIERA SA	ANTREPRENOR PROIECTANT GENERAL TIRRENA SCAVI S.p.A. PROIECTANT DE SPECIALITATE SC PROTTELCO SA	AMPLASAMENT	DENUMIRE PROIECT PROIECTARE SI EXECUTIE "VARIANTA DE OCULUI TIMISOARA SUD"	FAZA PROIECT P.T. + D.D.E.
			NUMAR CONTRACT: 92/87467/19.12.2018 NUMAR PROIECT : 10036	Data : 08.2020 VERIFICATOR TEHNIC
REVIZII				
NR. REV.	DATA	SEM.N.	DENUMIRE PLANSA	
PLAN ARMARE CAMIN CV13				
Scara : 1:20				
NUMAR PLANSA 10036-VOTM-RA-PA-22				

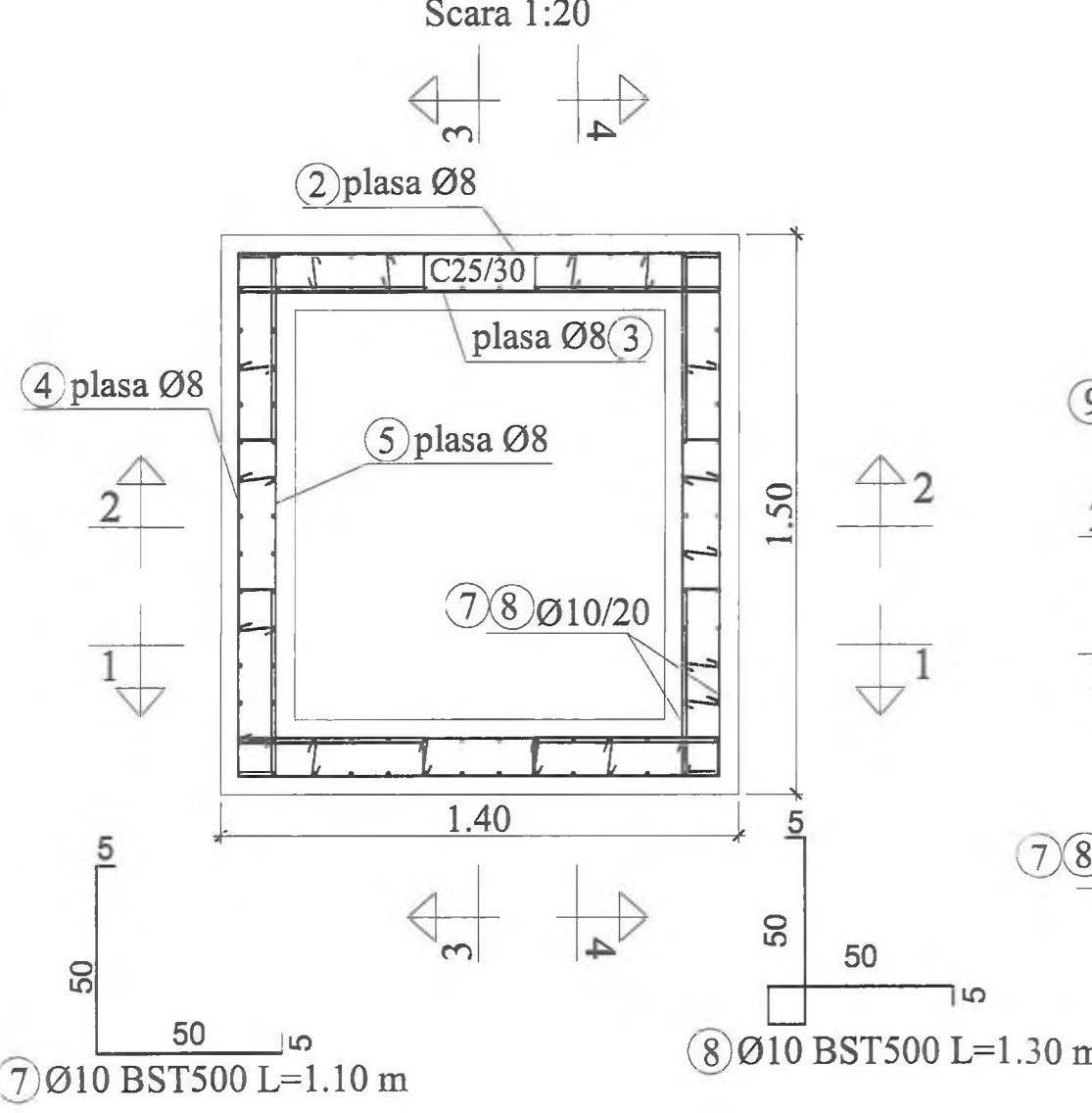


Inainte de inceperea executiei caminului si a montajului la pozitie a echipamentelor mecanice, se va verifica ca dimensiunile de gabarit ale acestora sa corespunda cu cele din proiect si sa incapa in camin, in caz contrar se va contacta proiectantul in vederea revizuirii proiectului/emiterii dispozitiilor de santier.

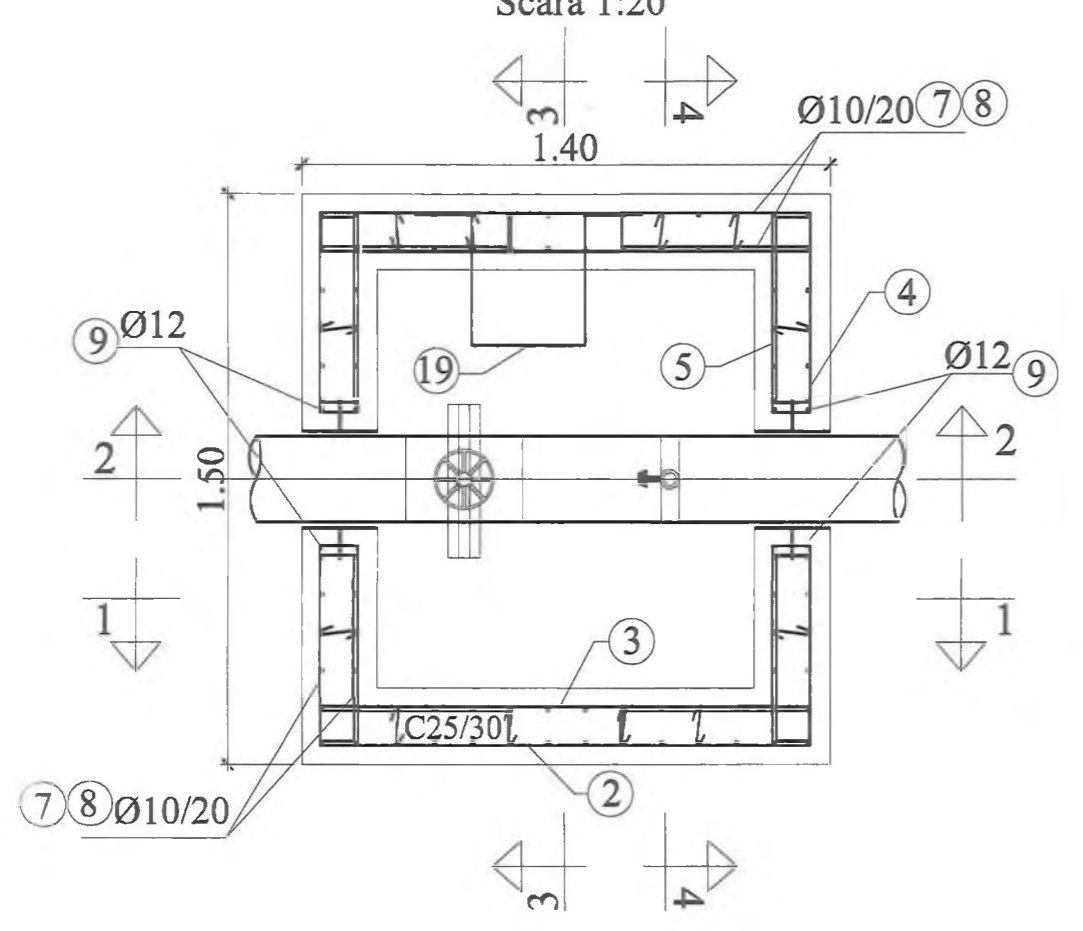
Adancimea caminului se va stabili cu exactitate in timpul lucrarilor de executie, functie de adancimea de pozare a conductei existente.

	ANTREPRENOR si PROIECTANT GENERAL TIRRENA SCAVI S.p.A. PROIECTANT DE SPECIALITATE SC PROTELCO SA		DENUMIRE PROIECT	FAZA PROIECT	REVIZII			DENUMIRE PLANSA
			PROIECTARE SI EXECUTIE "VARIANTA DE OCULIRE TIMISOARA SUD"	P.T. + D.D.E.	NR. REV. DATA SEMN.	PLAN COFRAJ CAMIN CV14		
NUMAR CONTRACT: 92/87467/19.12.2018			Data : 11.2020					Scara : 1:20
NUMAR PROIECT : 10036			VERIFICATOR TEHNIC					NUMAR PLANSA 10036-VOTM-RA-PC-23

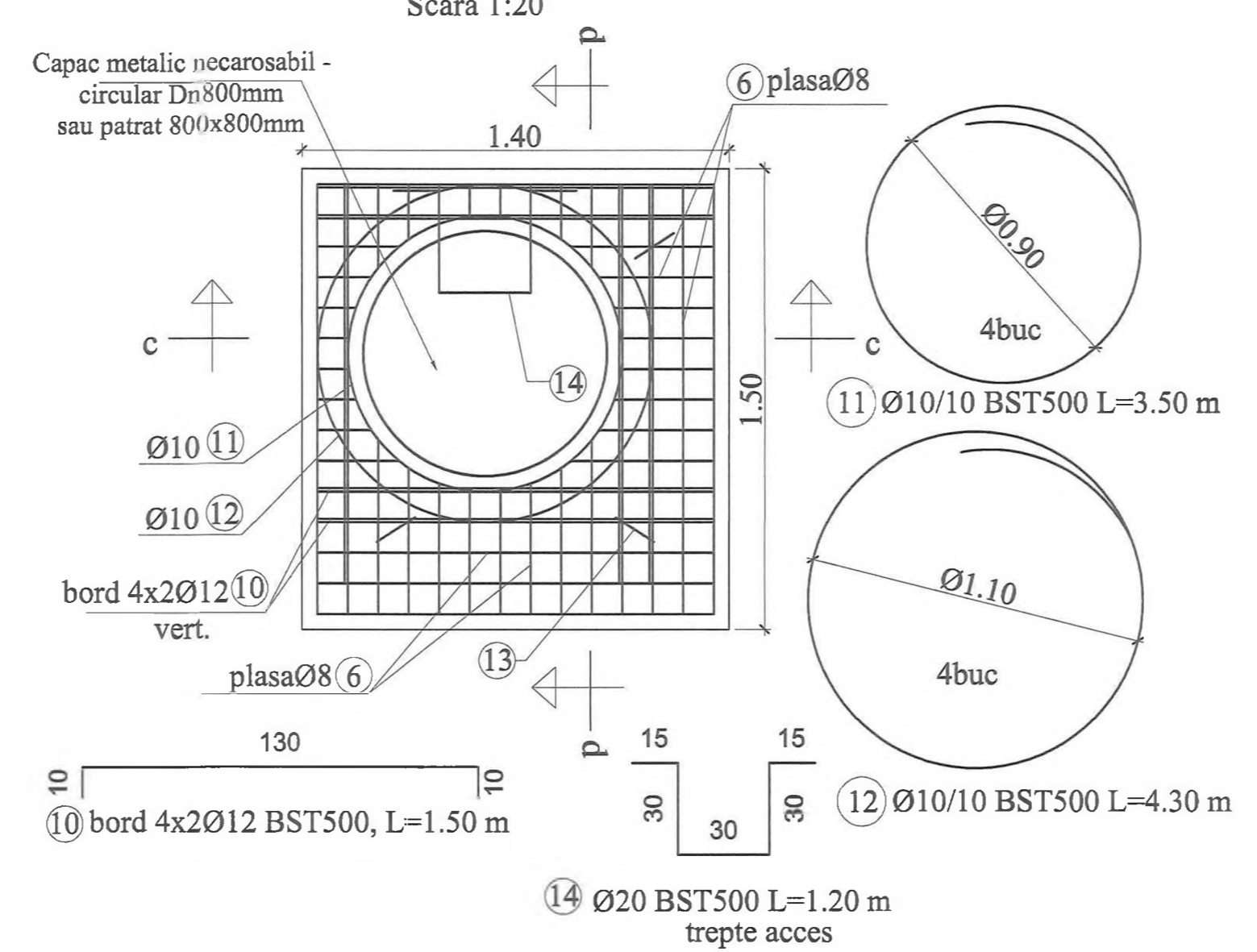
CAMIN CV14
Secțiunea a-a
Scala 1:20



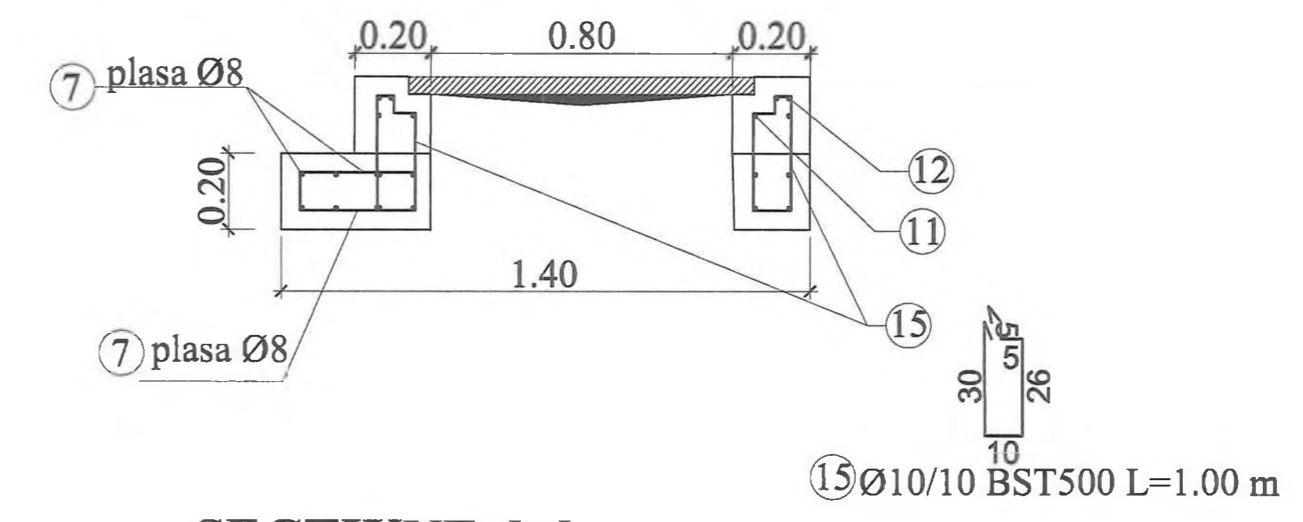
CAMIN CV14
Secțiunea b-b
Scala 1:20



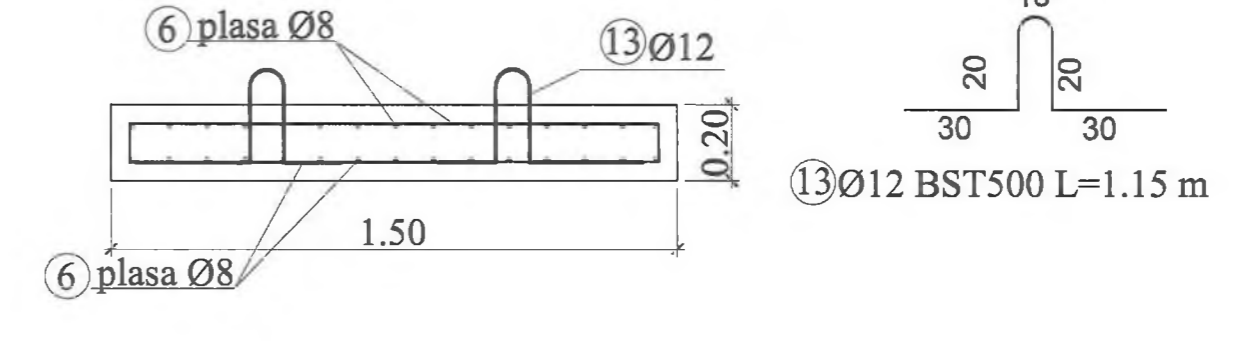
CAMIN CV14
ARMARE PLACA PRETURNATA
Scala 1:20



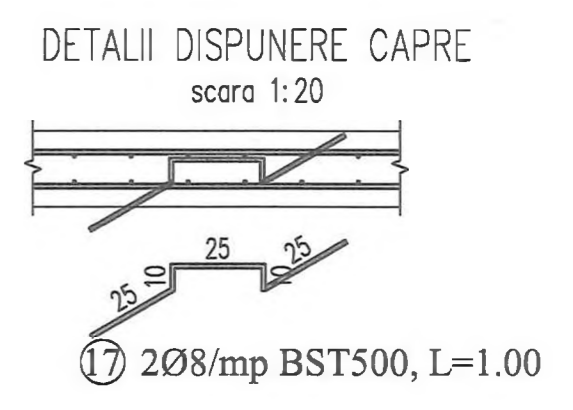
SECȚIUNE c-c
Scala 1:20



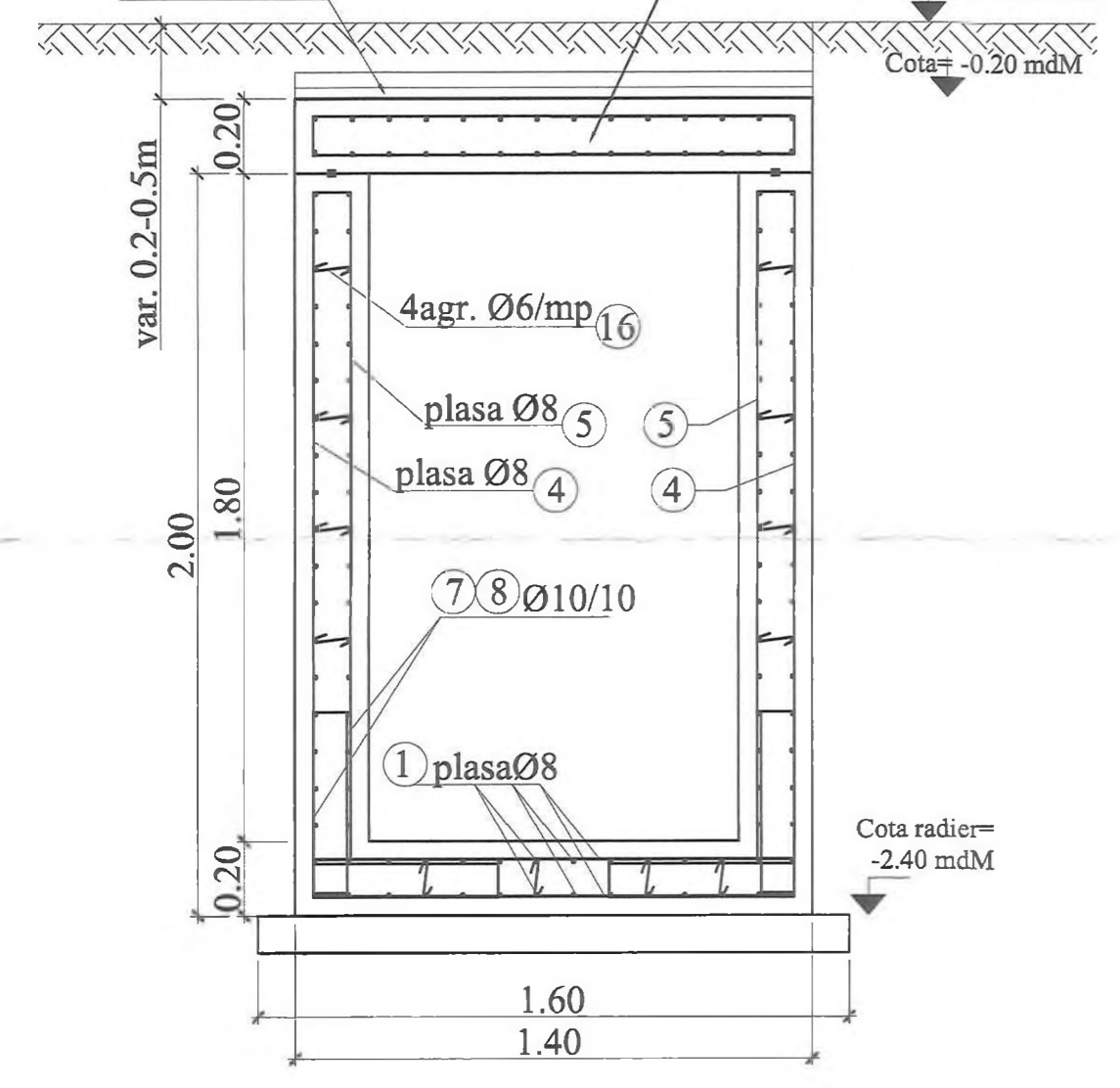
SECȚIUNE d-d
Scala 1:20



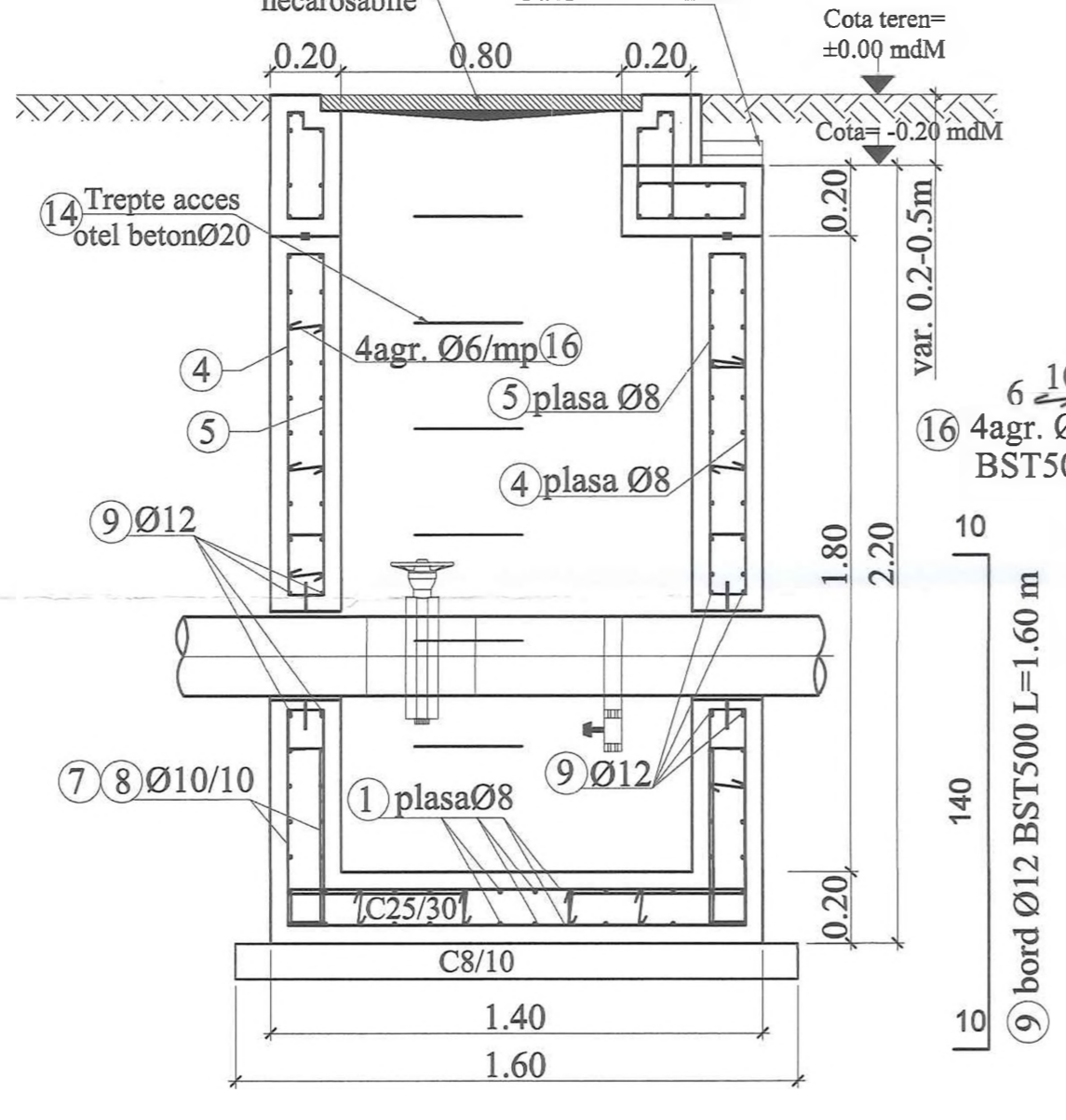
Placa din beton armat pretornata poate fi prevazuta si cu capac din fonta patrat 800 x 800mm, cu modificarea marcilor 6, 11 si 12.



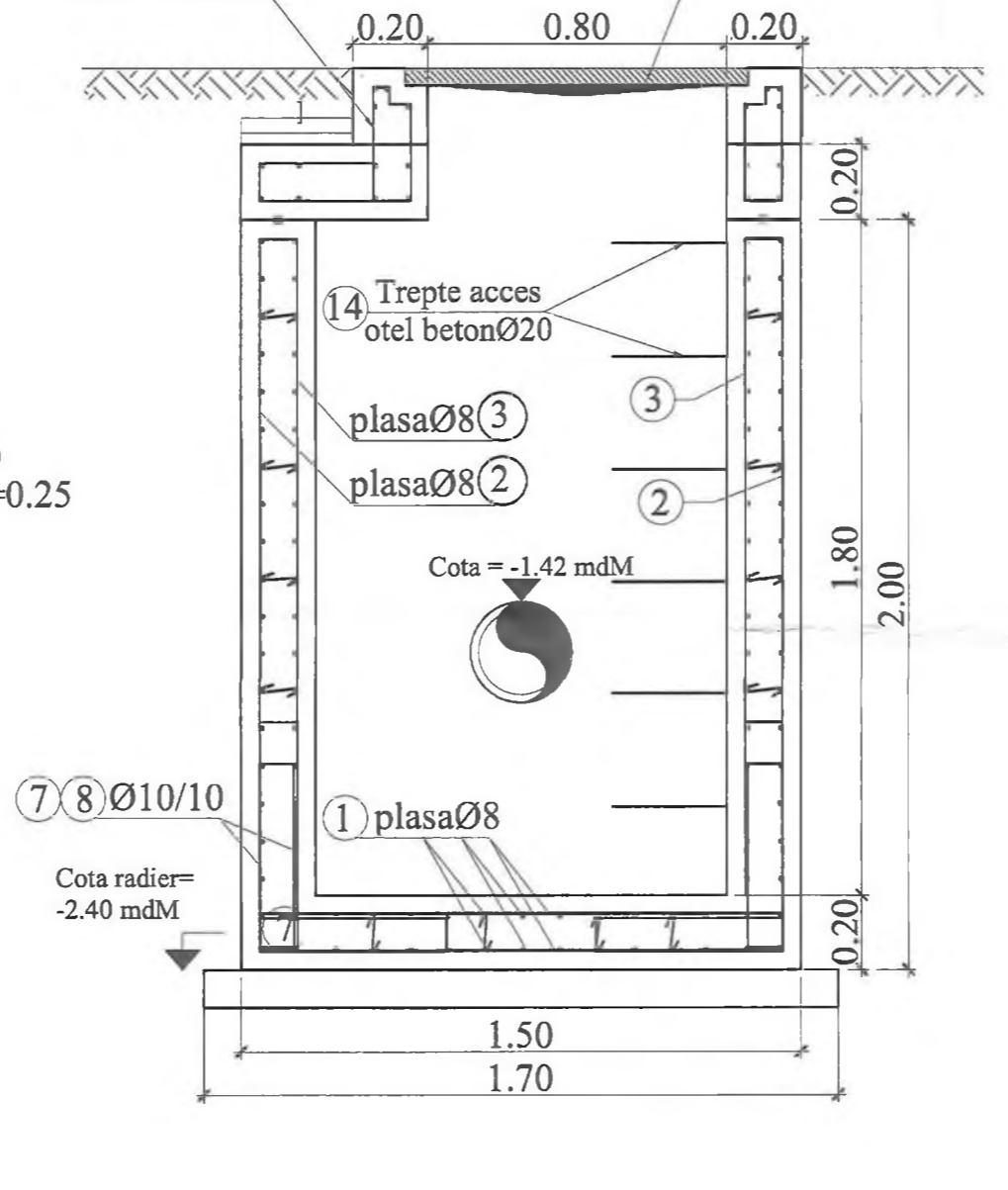
SECȚIUNE 1-1
Scala 1:20



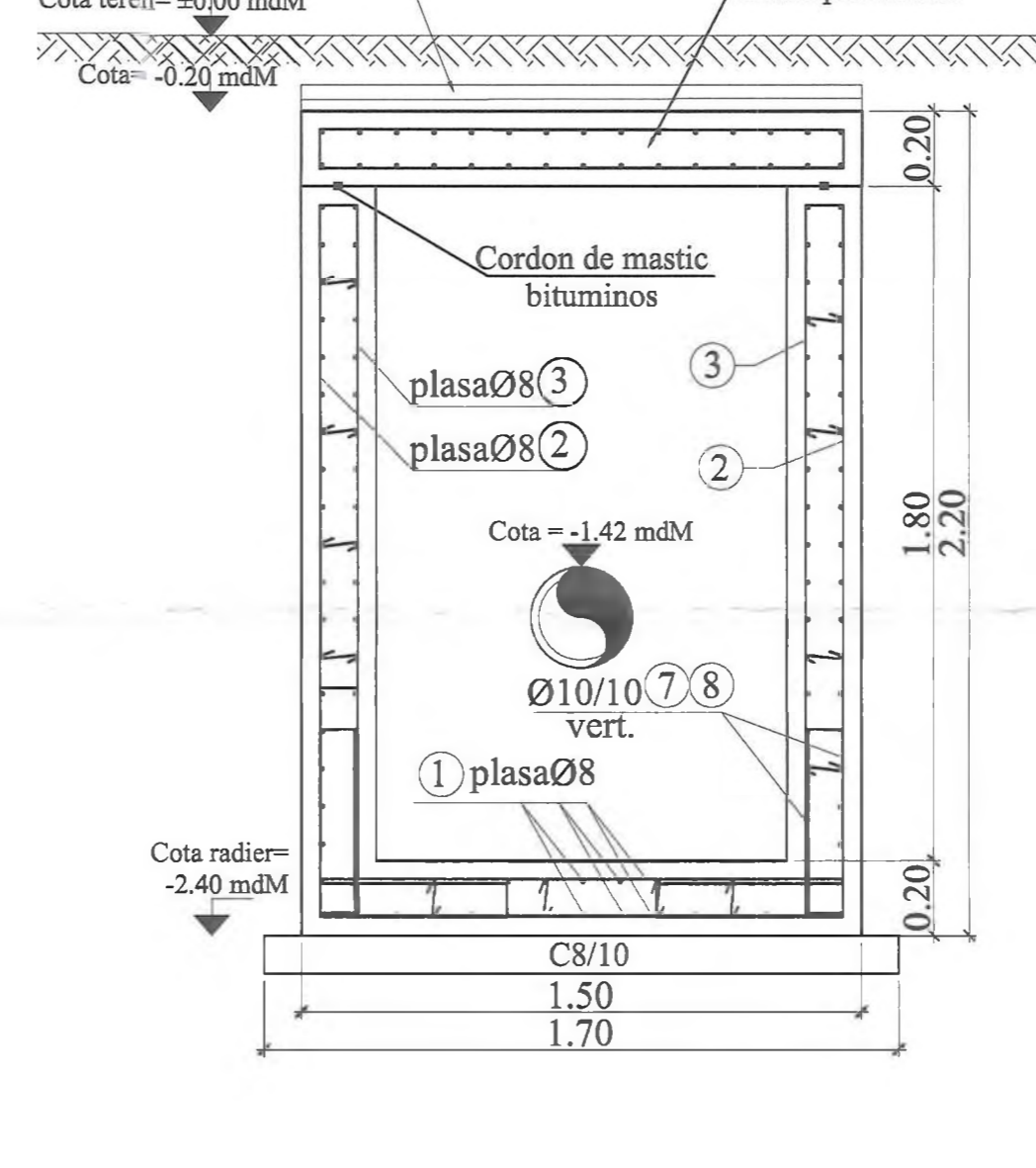
SECȚIUNE 2-2
Scala 1:20



SECȚIUNE 3-3
Scala 1:20



SECȚIUNE 4-4
Scala 1:20

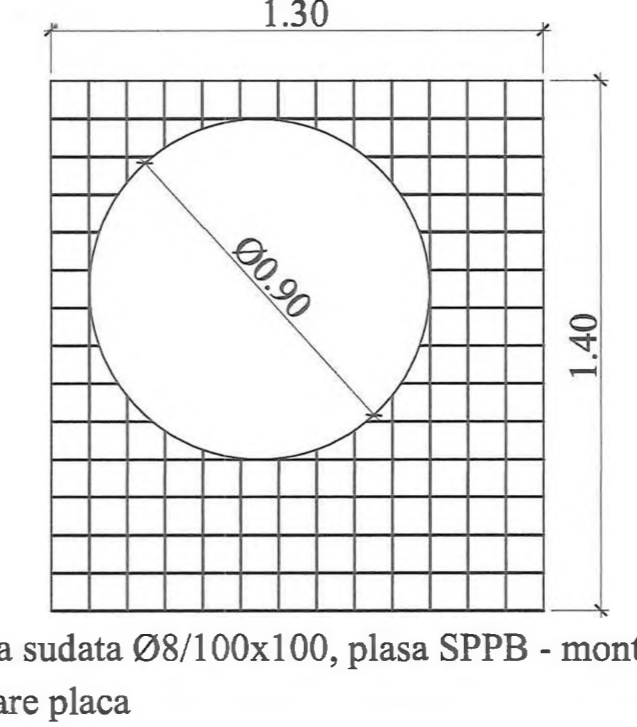
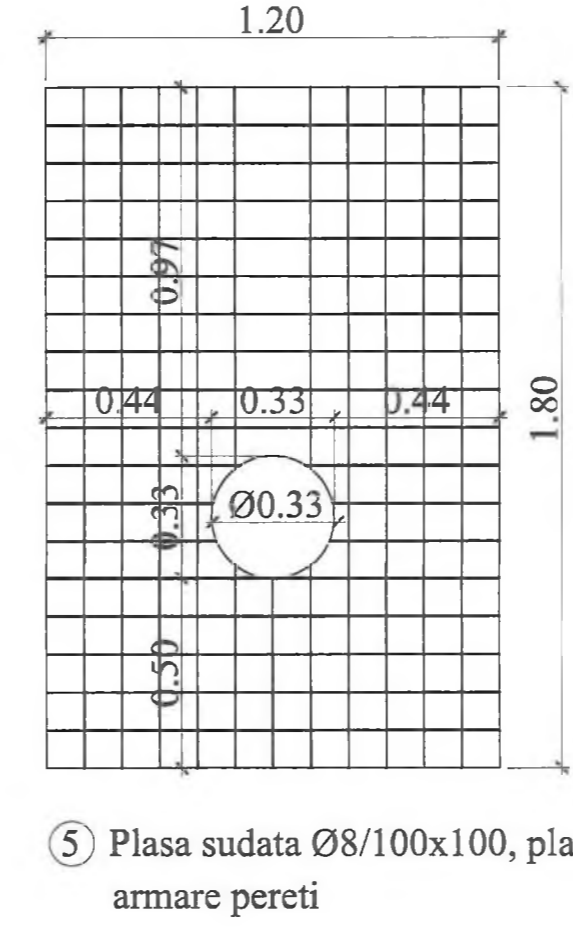
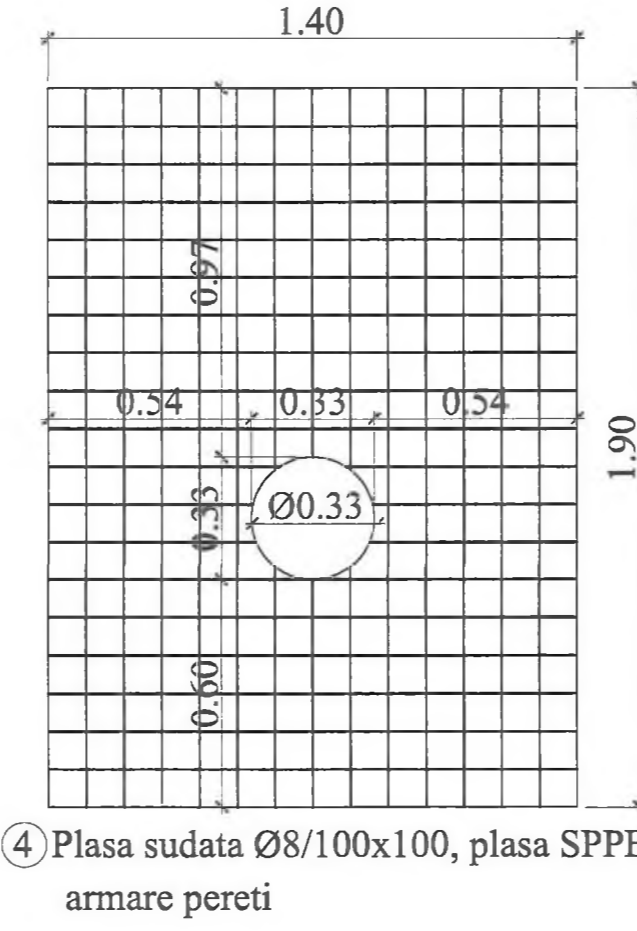
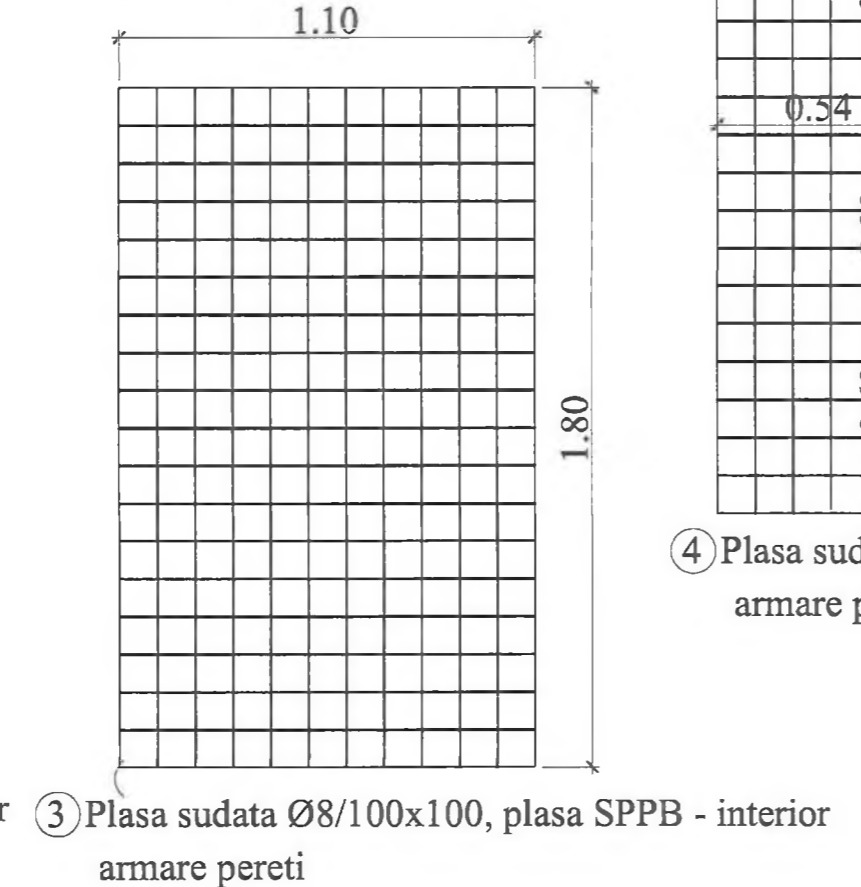
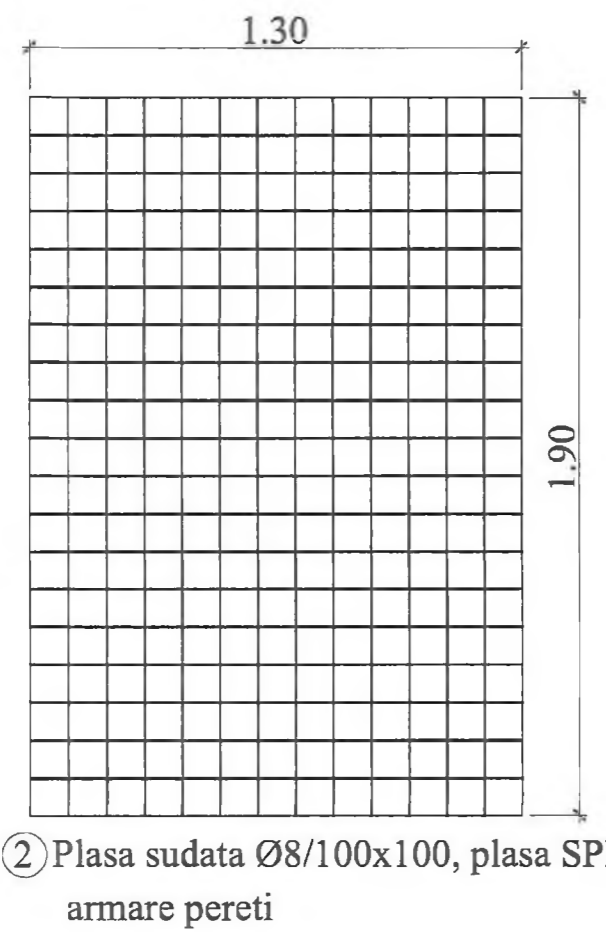
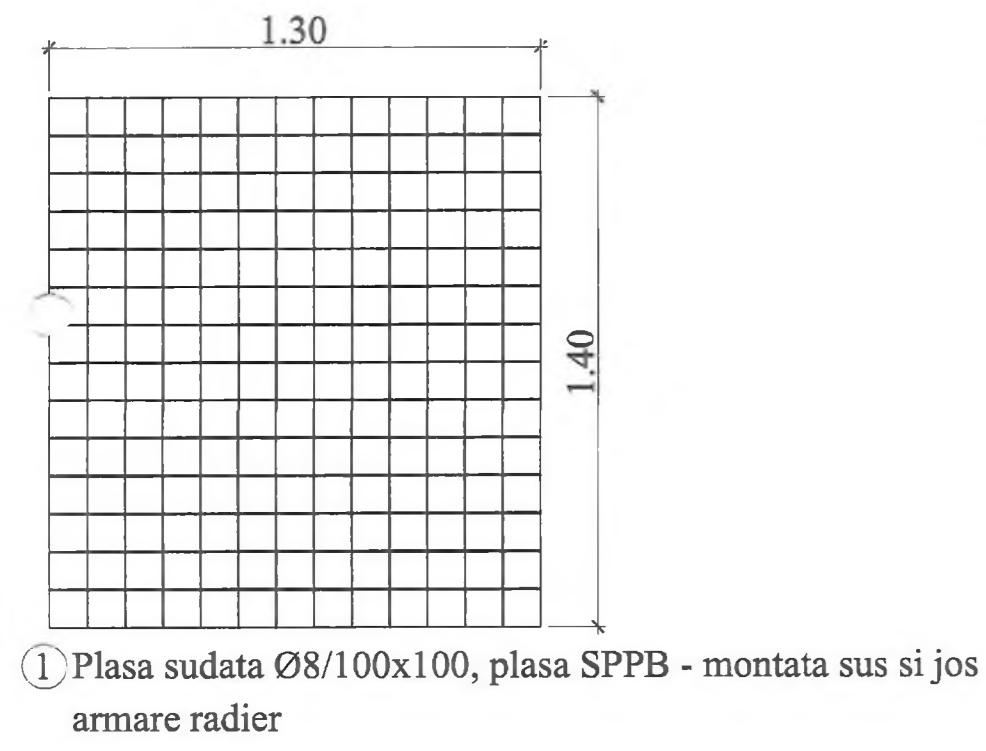


Extras de armatura												
Element	Marca	Otel	Diametru (mm)	Lungimea unei bare (m)	Numar bare	Lungimi pe diametre BST500C						
						6	8	10	12	20		
Camin CV14	7	BST500C	10	1.10	98			107.80				
	8	BST500C	10	1.30	98			127.40				
	9	BST500C	12	1.20	16			19.20				
	10	BST500C	12	1.50	16			24.00				
	11	BST500C	10	3.50	3			10.50		3.45		
	12	BST500C	10	4.30	4			17.20				
	13	BST500C	20	1.15	3					3.45		
	14	BST500C	20	1.20	6					7.20		
	15	BST500C	10	1.00	8			8.00				
	16	BST500C	6	0.25	35			8.75				
	17	BST500C	8	1.00	13			13.00				
	Total lungimi pe diametre						(m)	8.75	13.00	270.90	45.20	10.65
	Masa pe metru linar						(kg/m)	0.222	0.398	0.617	0.888	2.466
	Masa pe diametre						(kg)	2	6	168	39	27
	Masa totala pe tipuri de otel						(kg)	8			224	
	Masa totala montata						(kg)				242	
	Pierderi (5%)						(kg)				12	
Masa totala aproximativa						(kg)				258		
Beton C25/30						(m³)				2.63		
Beton C8/10						(m³)				0.25		

Extras de plase sudate						
Element	Marca	Descriere	Dimensiuni (mm)	Greutate pe bucati (kg)	Nr. bucati	Greutate totala (kg)
Camin CV14	1	Plasa sudata SR 438-3 - 100mm x 100mm - 5m x 2m. SPPB S	1300 x 1400	10	2	20
	2	Plasa sudata SR 438-3 - 100mm x 100mm - 5m x 2m. SPPB S	1300 x 1900	19	2	38
	3	Plasa sudata SR 438-3 - 100mm x 100mm - 5m x 2m. SPPB S	1100 x 1800	15	2	30
	4	Plasa sudata SR 438-3 - 100mm x 100mm - 5m x 2m. SPPB S	1400 x 1900	19	2	37
	5	Plasa sudata SR 438-3 - 100mm x 100mm - 5m x 2m. SPPB S	1200 x 1800	16	2	32
	6	Plasa sudata SR 438-3 - 100mm x 100mm - 5m x 2m. SPPB S	1300 x 1400	10	2	19
Total (kg)						160

BETON SIMPLU: C8/10 -X0 - Ci 0.2 - Dmax22
BETON ARMAT : C25/30 -XC2- Dmax22, CEM II/A-LL 42.5 R
OTEL BETON: BST 500C
PLASA SPPB- SR 438-3:2012
ACOPERIRE CU BETON, a=5cm

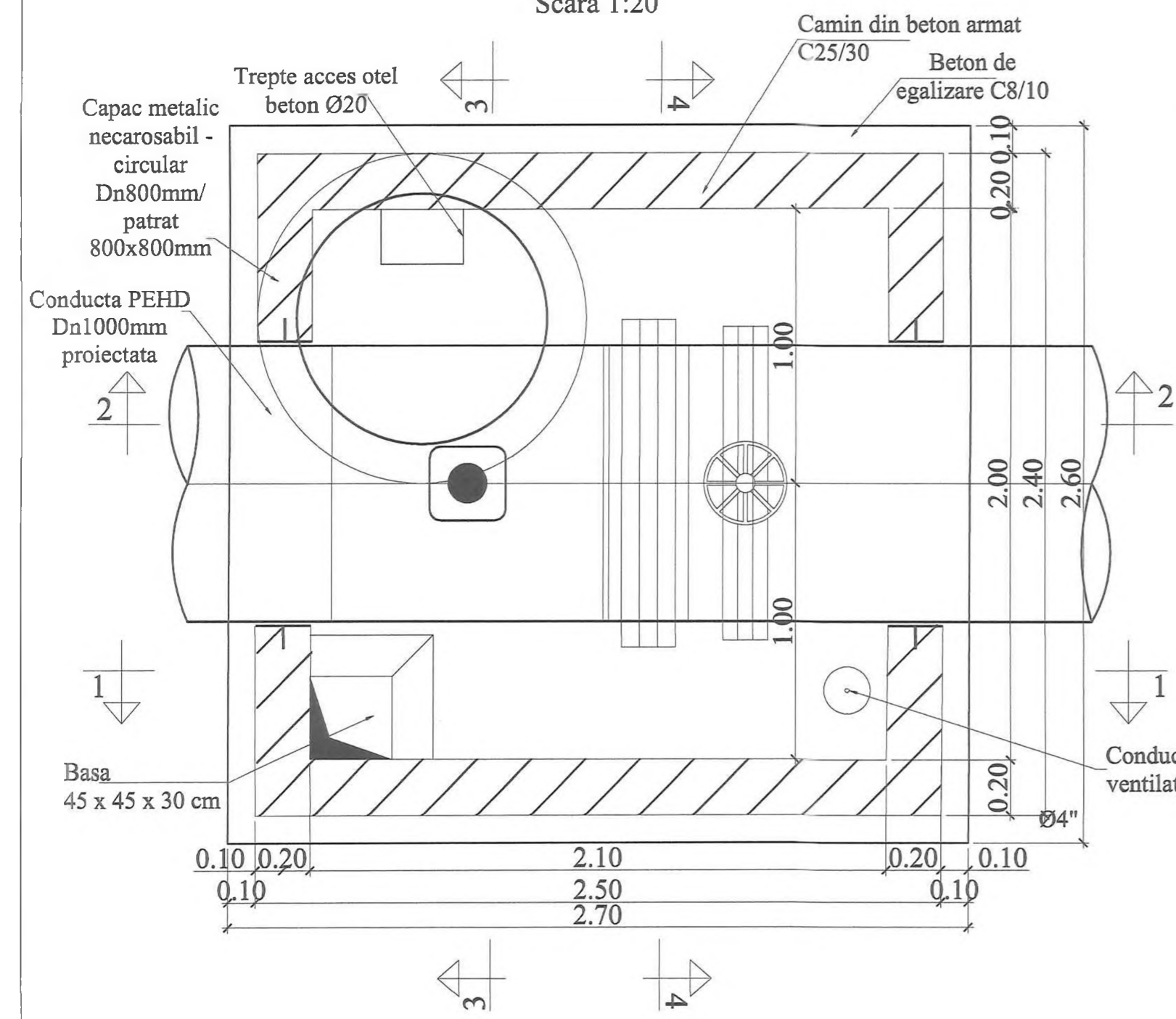
- NOTA:
- Executantul are obligatia sa verifice toate dimensiunile pe santier, inainte de procurarea materialelor si inceperea executiei, pentru toate categoriile de lucrari.
 - Se efectueaza masuratori pe cofraj inainte de debitarea si fasonarea barelor si a plaselor de armatura.
 - La plasele de armatura verticale se face debitarea dupa stabilirea exacta a cotei de adancime a caminului.
 - Capacul de acces in camin se va alege in functie de pozitia caminului fata de drum:
- camin carosabil va fi echipat cu capac carosabil clasa D400;
- camin necarosabil cu capac necarosabil clasa C250;
 - Toate capacele de forma rotunda sau patrata vor fi din fonta.
- Adancimea caminului se va stabili cu exactitate in timpul lucrarilor de executie, functie de adancimea de pozare a conductei existente.



INVESTITOR COMPANIA NATIONALA DE ADMINISTRARE SI INFRASTRUCTURA RUTIERA SA	ANTREPRENOR SI PROIECTANT GENERAL TIRRENA SCAVI S.p.A. PROIECTANT DE SPECIALITATE SC PROTELCO SA	AMPLASAMENT [Map]	DENUMIRE PROIECT PROIECTARE SI EXECUTIE "VARIANTA DE OCULIRE TIMISOARA SUD" NUMAR CONTRACT: 92/87467/19.12.2018 NUMAR PROIECT : 10036	FAZA PROIECT P.T. + D.D.E. Data : 11.2020 VERIFICATOR TEHNIC	REVIZII NR. REV. DATA SEMN.	DENUMIRE PLANSA PLAN ARMARE CAMIN CV14 Scala : 1:20 NUMAR PLANSA 10036-VOTM-RA-PA-24
---	---	----------------------	--	---	--------------------------------	--

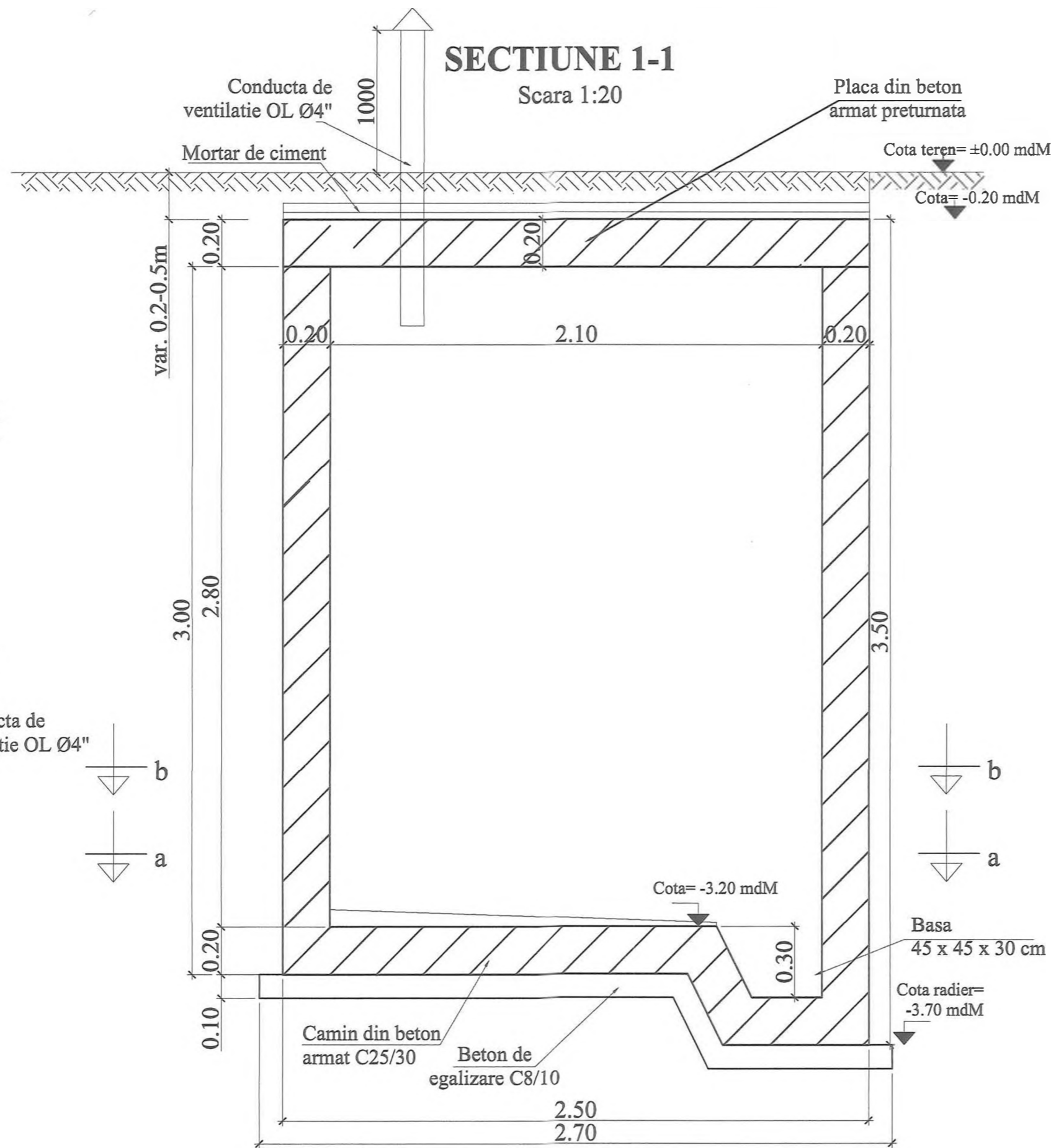
**CAMIN CV15
VEDERE IN PLAN**

Scara 1:20



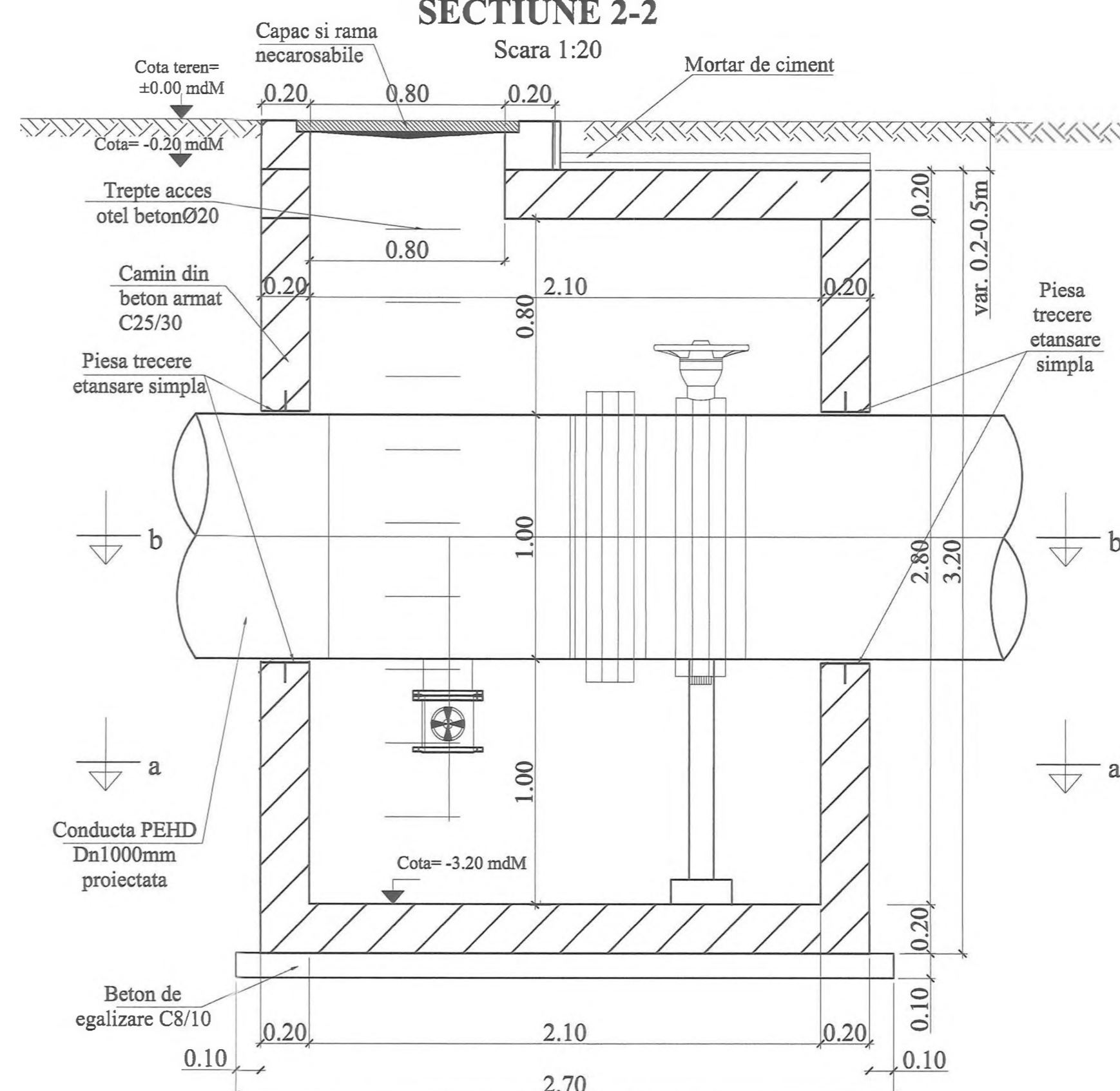
SECTIUNE 1-1

Scara 1:20



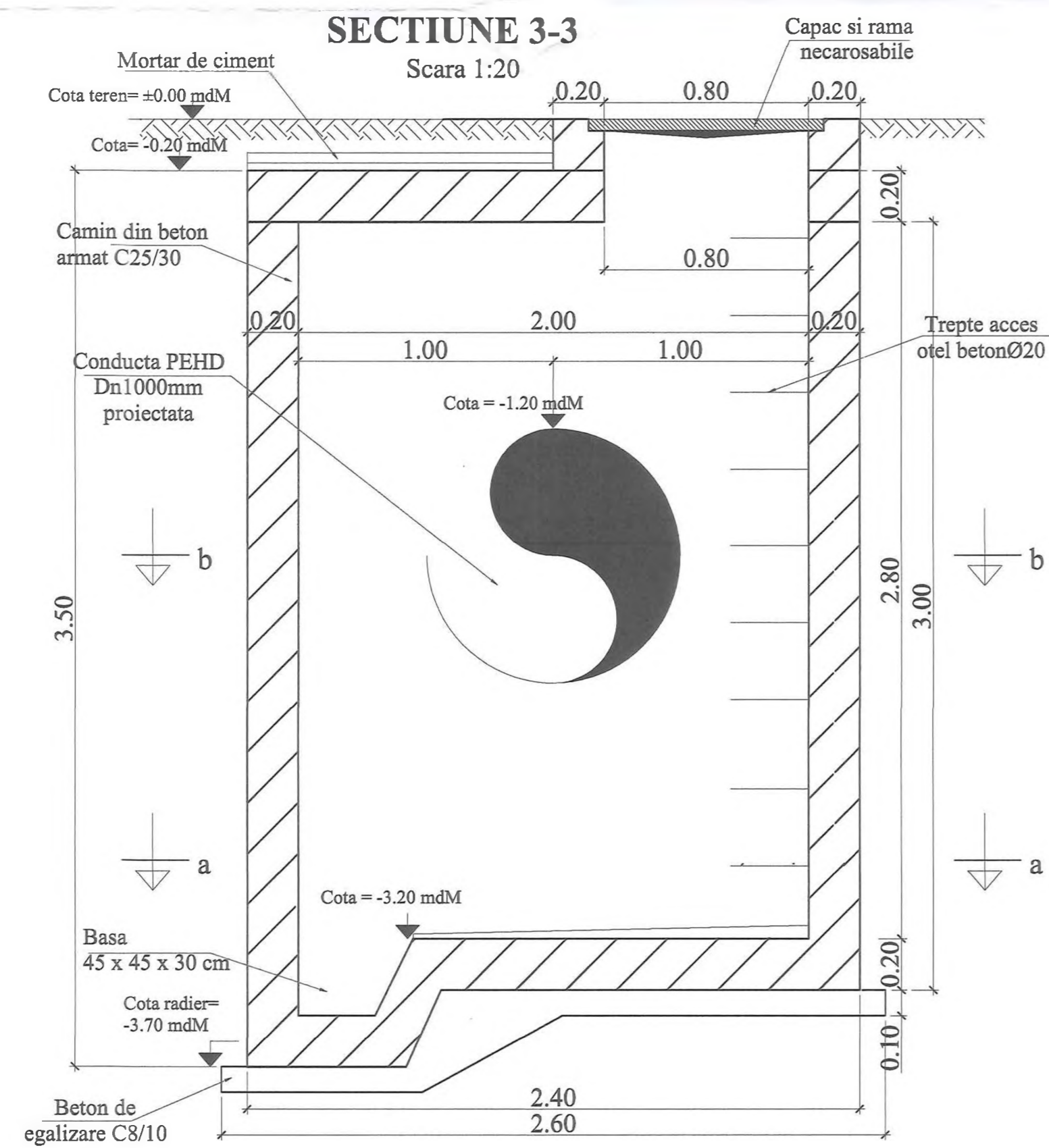
SECTIUNE 2-2

Scara 1:20



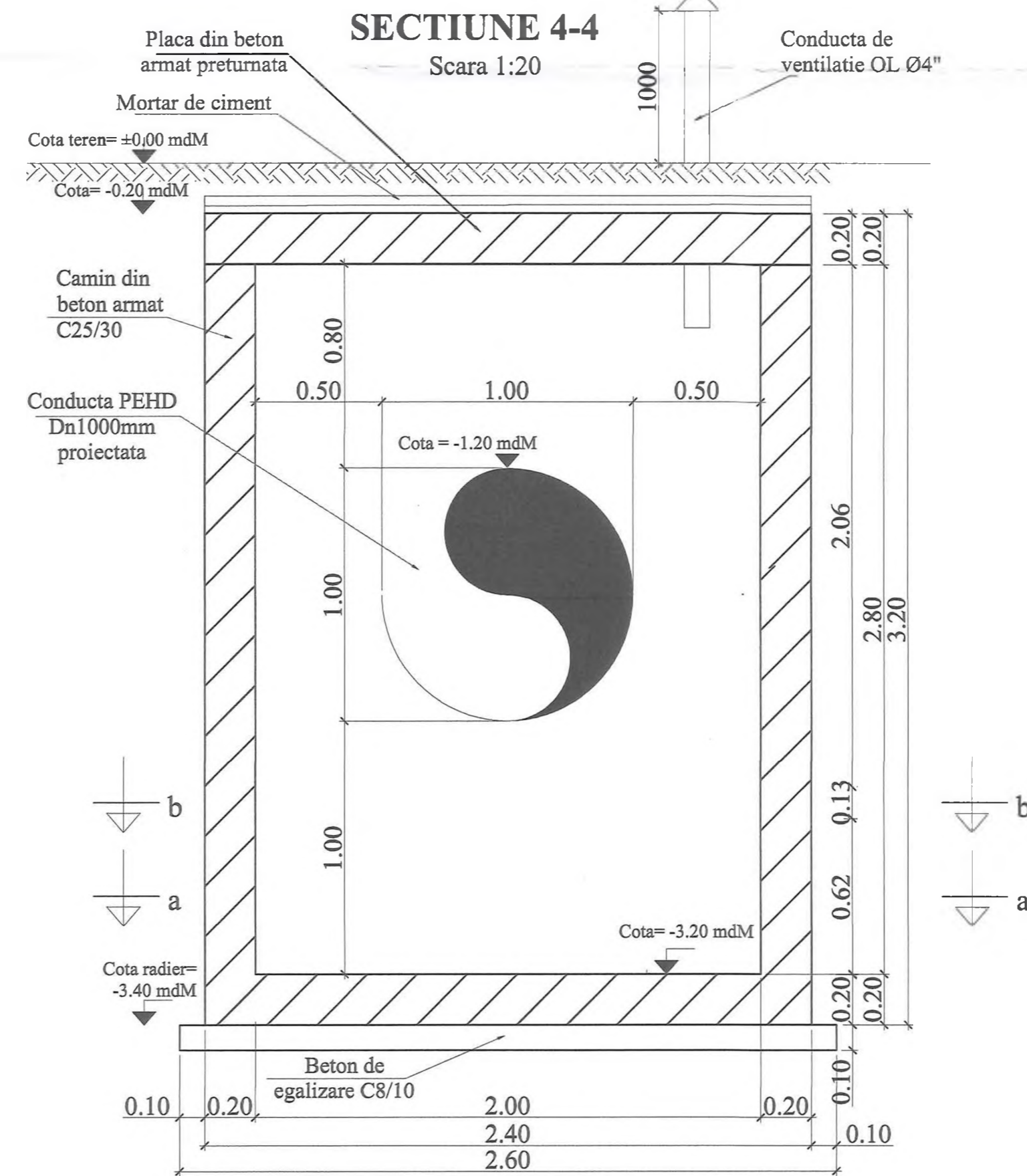
SECTIUNE 3-3

Scara 1:20



SECTIUNE 4-4

Scara 1:20

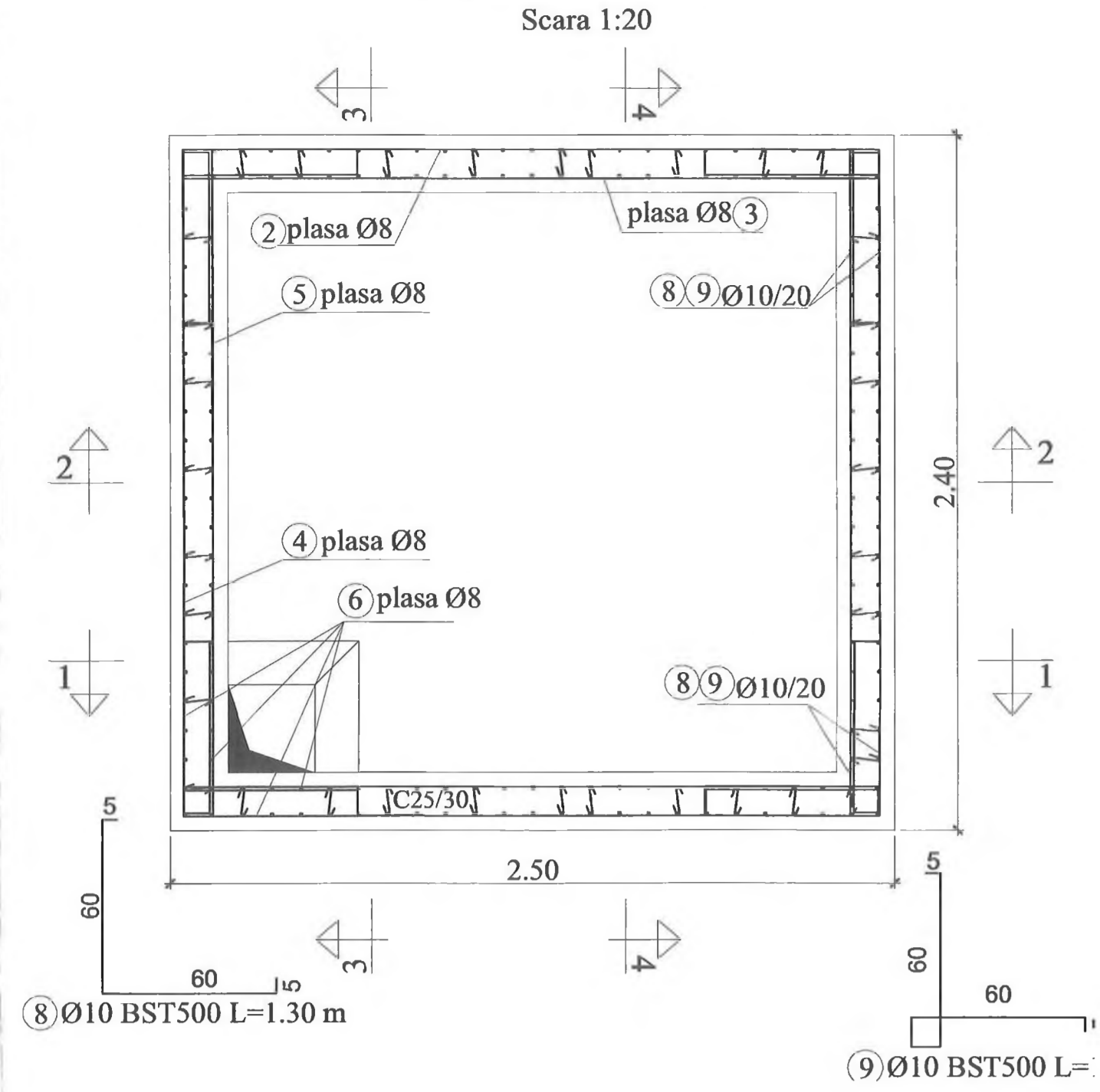


Inainte de inceperea executiei caminului si a montajului la pozitie a echipamentelor mecanice, se va verifica ca dimensiunile de gabarit ale acestora sa corespunda cu cele din proiect si sa incapa in camin, in caz contrar se va contacta proiectantul in vederea revizuirii proiectului/emiterii dispozitiilor de santier.

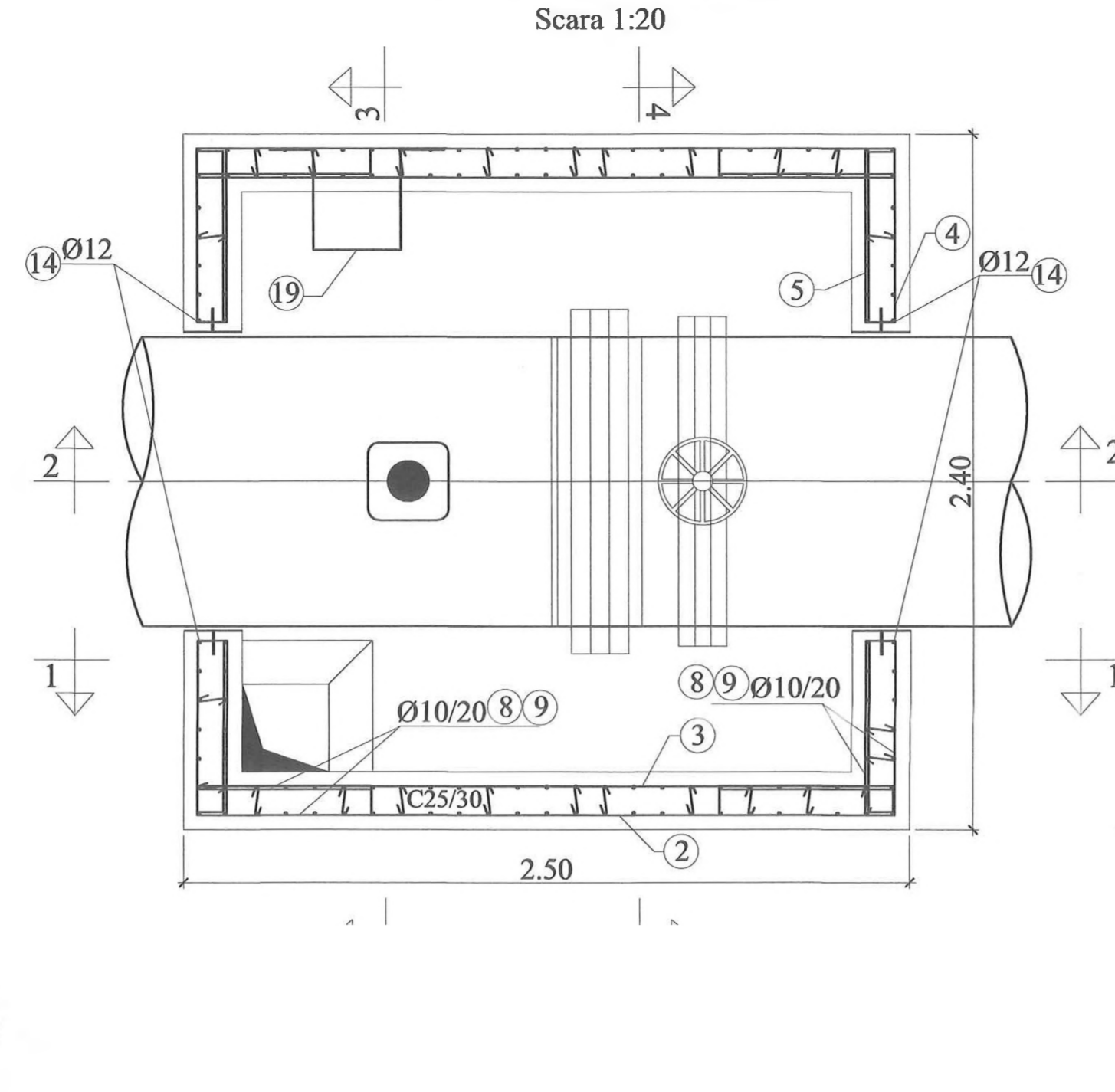
Adancimea caminului se va stabili cu exactitate, in timpul lucrarilor de executie, functie de adancimea de pozare a conductei existente.

	ANTREPRENOR PROIECTANT GENERAL TIRRENA SCAVI S.p.A. 	AMPLASAMENT 	DENUMIRE PROIECT	FAZA PROIECT	REVIZII			DENUMIRE PLANSA
			PROIECTARE SI EXECUTIE "VARIANTA DE OCULIRE TIMISOARA SUD" NUMAR CONTRACT: 92/87467/19.12.2018 NUMAR PROIECT - 10036	P.T. + D.D.E. Data : 11.2020 VERIFICATOR TEHNIC	NR. REV. DATA SEMN.	PLAN ARMARE CAMIN CV15 Scara : 1:20 NUMAR PLANSA 10036-VOTM-RA-PA-25		

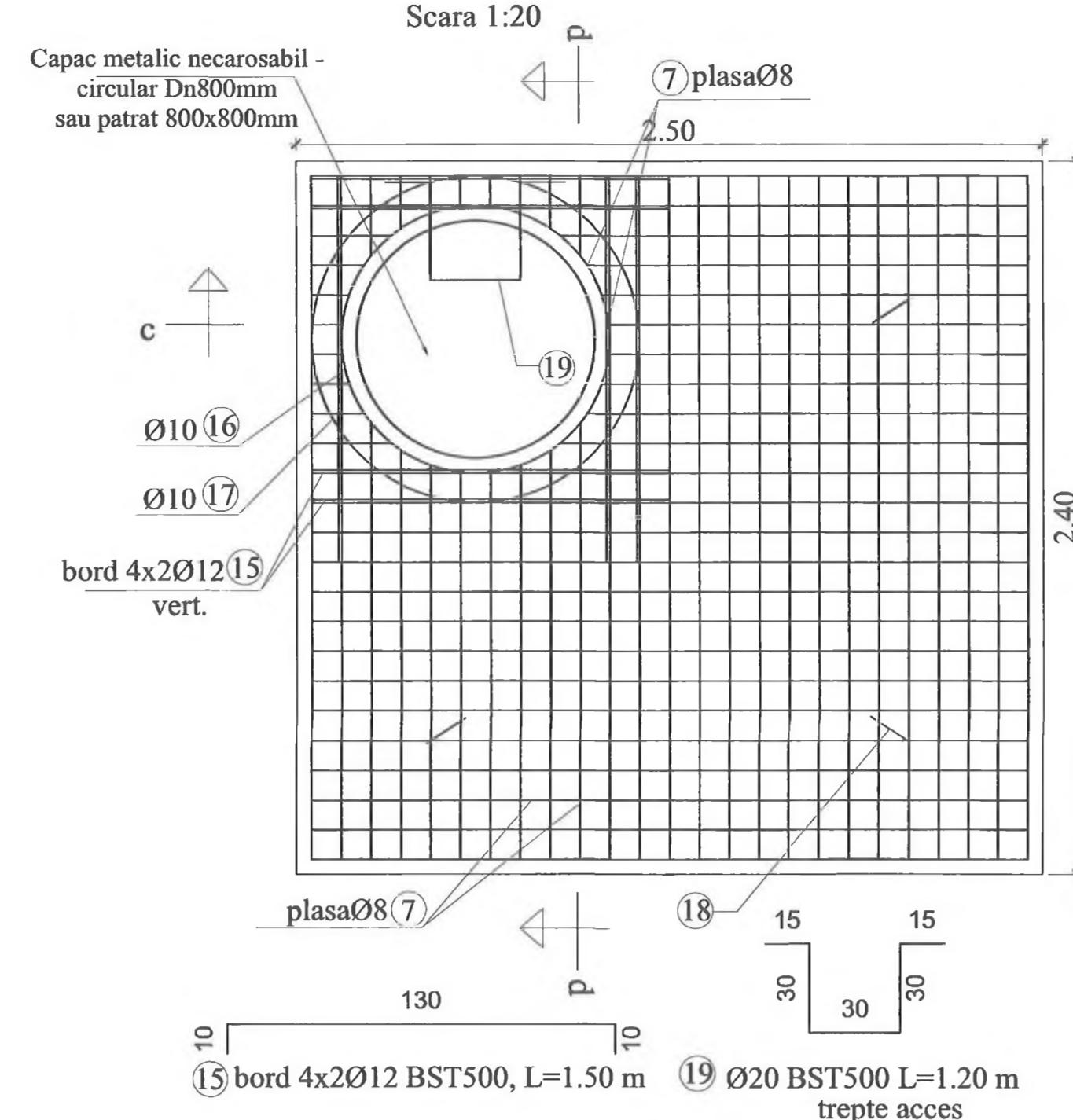
**CAMIN CV15
VEDERE IN PLAN**
Scara 1:20



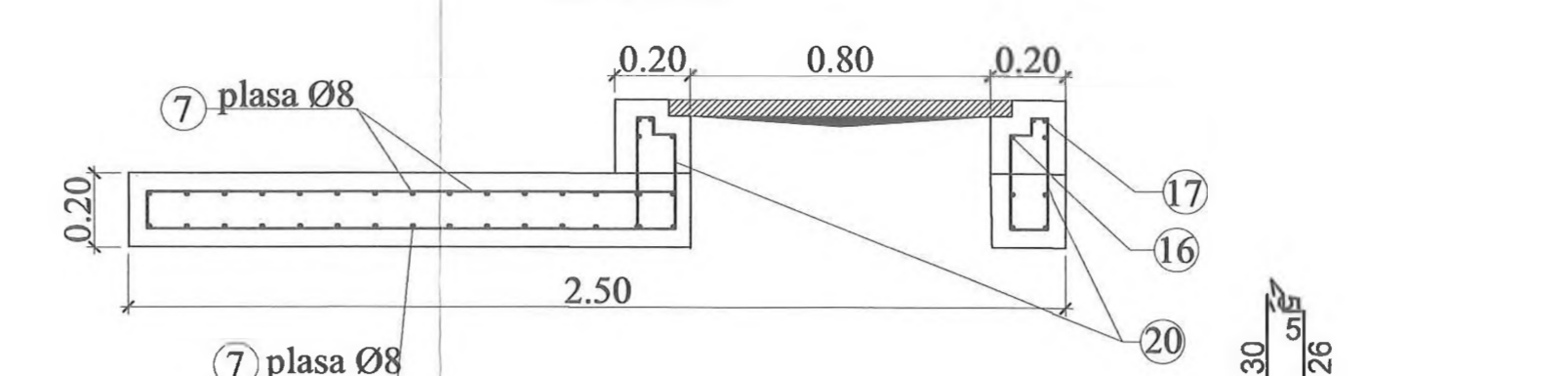
**CAMIN CV15
VEDERE IN PLAN**
Scara 1:20



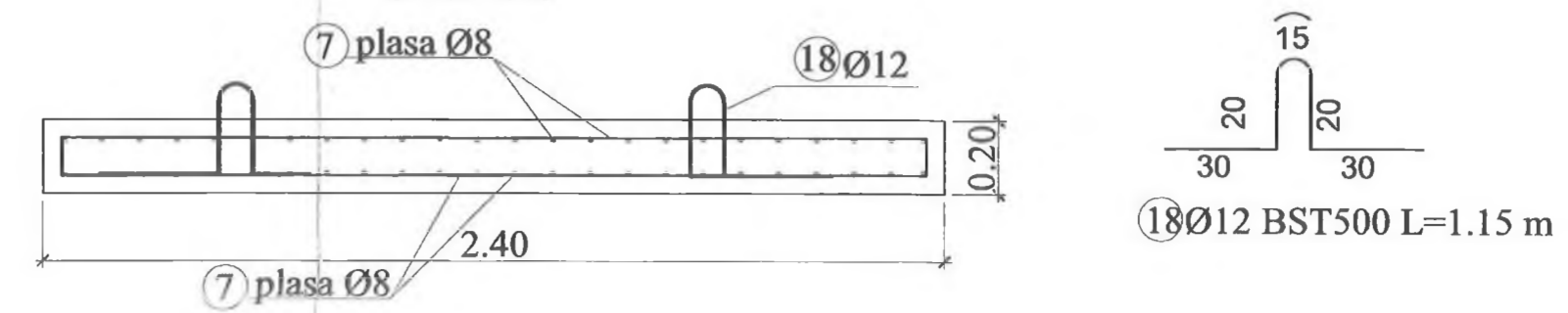
**CAMIN CV15
ARMARE PLACA PRETURNATA**
Scara 1:20



SECTIUNE c-c
Scara 1:20



SECTIUNE d-d
Scara 1:20

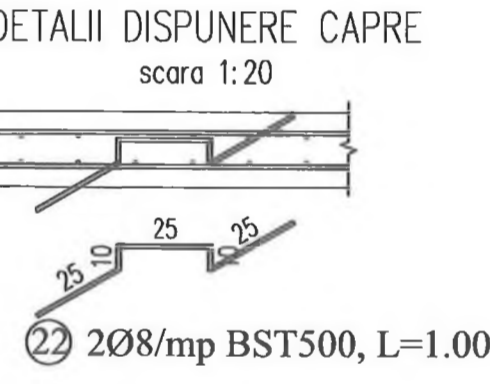


Extras de armatura												
Element	Marca	Otel	Diametru [mm]	Lungimea unei bare [m]	Numar bare	Lungimi pe diametre						
						BST500C						
						6	8	10	12	20		
8	BST500C	10	1.30	142							184.66	
9	BST500C	10	1.50	142							213.00	
10	BST500C	10	2.45	10							24.50	
11	BST500C	10	2.60	10							26.00	
12	BST500C	10	1.35	10							13.50	
13	BST500C	10	2.70	4							10.80	
14	BST500C	12	2.40	16							38.40	
15	BST500C	12	1.50	16							24.00	
16	BST500C	10	3.50	3							10.50	
17	BST500C	10	4.30	4							17.20	
18	BST500C	20	1.15	3							3.45	
19	BST500C	20	1.20	9							10.80	
20	BST500C	10	1.00	8							8.00	
21	BST500C	6	0.25	40	10.00						15.00	
22	BST500C	8	1.00	15							15.00	
Total lungimi pe diametre						[m]	10.00	15.00	508.10	62.40	14.25	
Masă pe metru liniar						[kg/m]	0.222	0.395	0.617	0.888	2.466	
Masă totală pe țipari de otel						[kg]	3	6	314	56	36	
Masă totală montată						[kg]					415	
Pierderi [5%]						[kg]					21	
Masă totală aprovisionată						[kg]					436	
Beton C25/30						[mc]					7.15	
Beton C8/10						[mc]					0.65	

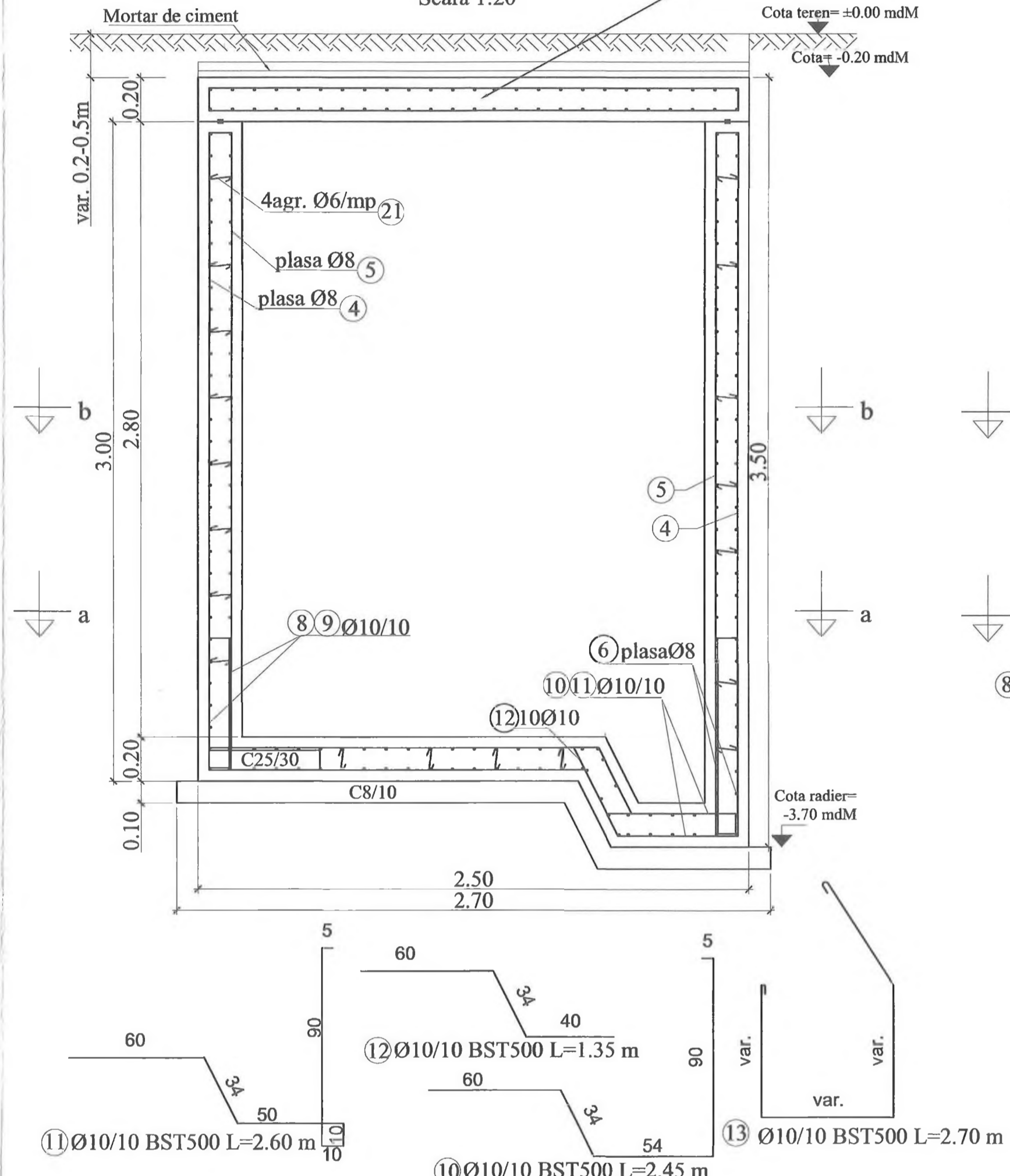
Extras de plase sudate							
Element	Marca	Descriere	Dimensiuni [mm]	Greutate pe bucata [kg]	Nr. buc. în total	Greutate totală [kg]	
1		Plasă sudată SR 438-3 - 100mm x 100mm - 6m x 2.5m, SPPB 8	2400 x 2300	37	2	75	
2		Plasă sudată SR 438-3 - 100mm x 100mm - 6m x 2.5m, SPPB 8	2400 x 2900	54	2	108	
3		Plasă sudată SR 438-3 - 100mm x 100mm - 6m x 2.5m, SPPB 8	2200 x 2800	48	2	96	
4		Plasă sudată SR 438-3 - 100mm x 100mm - 6m x 2.5m, SPPB 8	2300 x 2900	43	2	86	
5		Plasă sudată SR 438-3 - 100mm x 100mm - 6m x 2.5m, SPPB 8	2100 x 2800	37	2	74	
6		Plasă sudată SR 438-3 - 100mm x 100mm - 6m x 2.5m, SPPB 8	1000 x 600	4	4	16	
7		Plasă sudată SR 438-3 - 100mm x 100mm - 6m x 2.5m, SPPB 8	2400 x 2300	36	2	73	
						Total [kg]	454

BETON SIMPLU: C8/10 - X0 - Cl 0.2 - D_{max}22
 BETON ARMAT: C25/30 - XC2 - D_{max}22, CEM I/A-L-LL 42.5 R
 OTEL BETON: BST 500C
 PLASA SPPB- SR 438-3-2012
 ACOPERIRE CU BETON, a=5cm

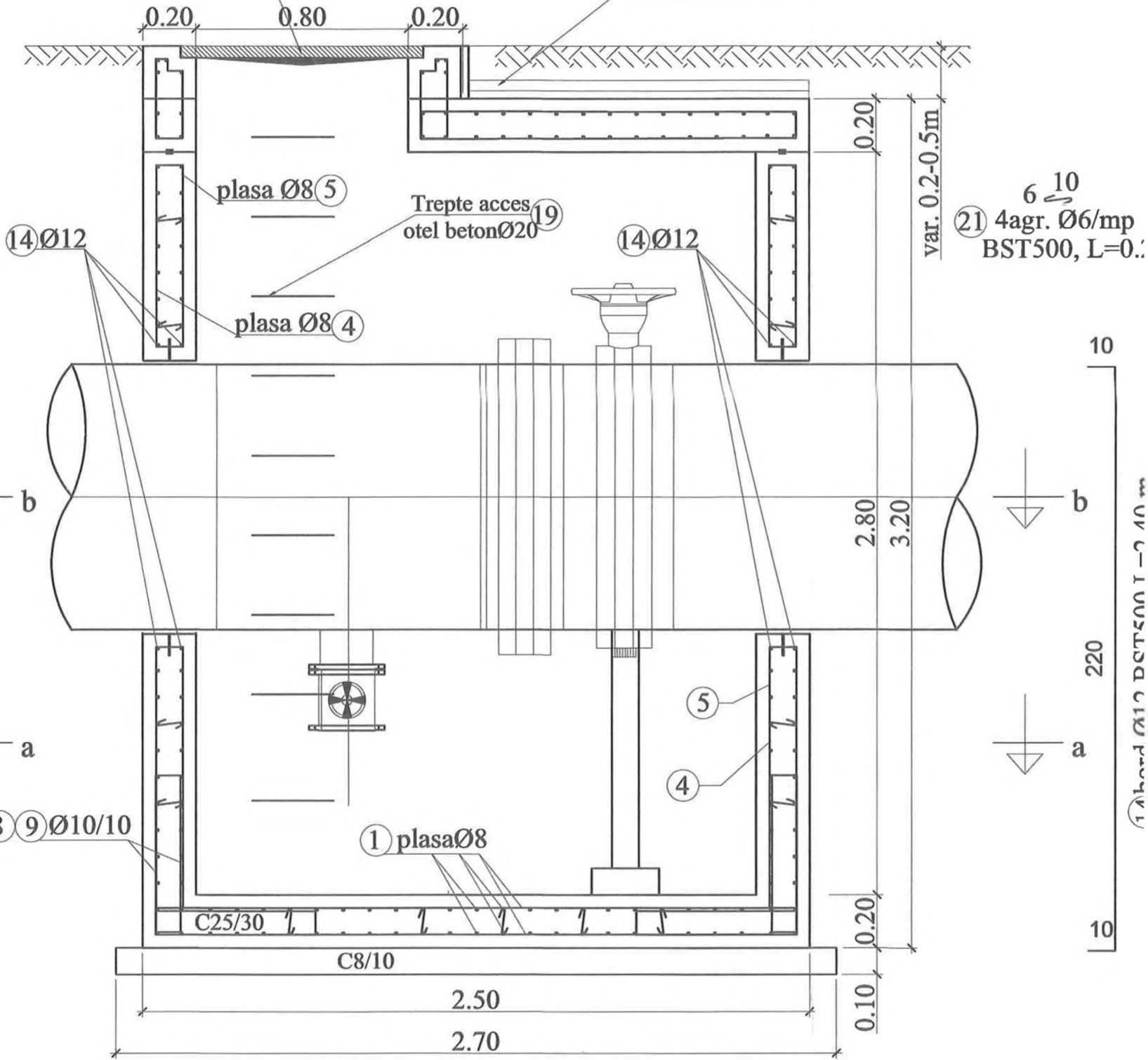
- NOTA:
- Executanții are obligația sa verifice toate dimensiunile pe santier, înainte de procurarea materialelor si începerea executiei, pentru toate categoriile de lucrari.
 - Se efectueaza măsuratori pe cofraj înainte de debilitarea si fasonarea barelor si a plaseilor de armatura.
 - La plaseile de armatura verticale se face debilitarea dupa stabilirea exacta a cotei de adancime a caminului.
 - Capacul de acces in camin se va alege in functie de pozitia caminului fata de drum: - camin carosabil va fi echipat cu capac necarosabil clasa D400; - camin necarosabil cu capac necarosabil clasa C250;
 - Toate capacele de forma rotunda sau patrata vor fi din fonta.
- Adancimea caminului se va stabili cu exactitate in timpul lucrurilor de executie, functie de adancimea de pozare a conductei existente.



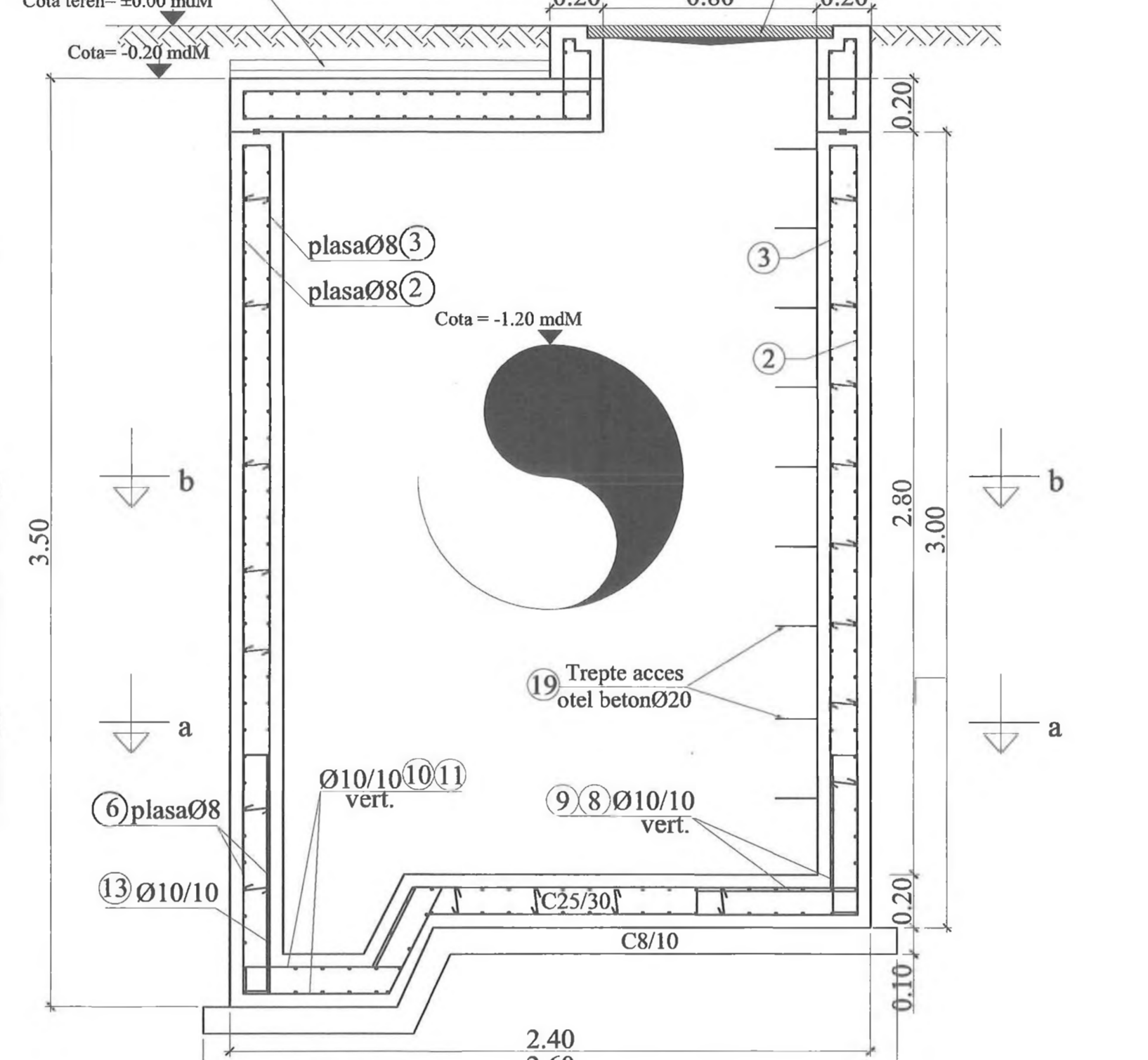
SECTIUNE 1-1
Scara 1:20



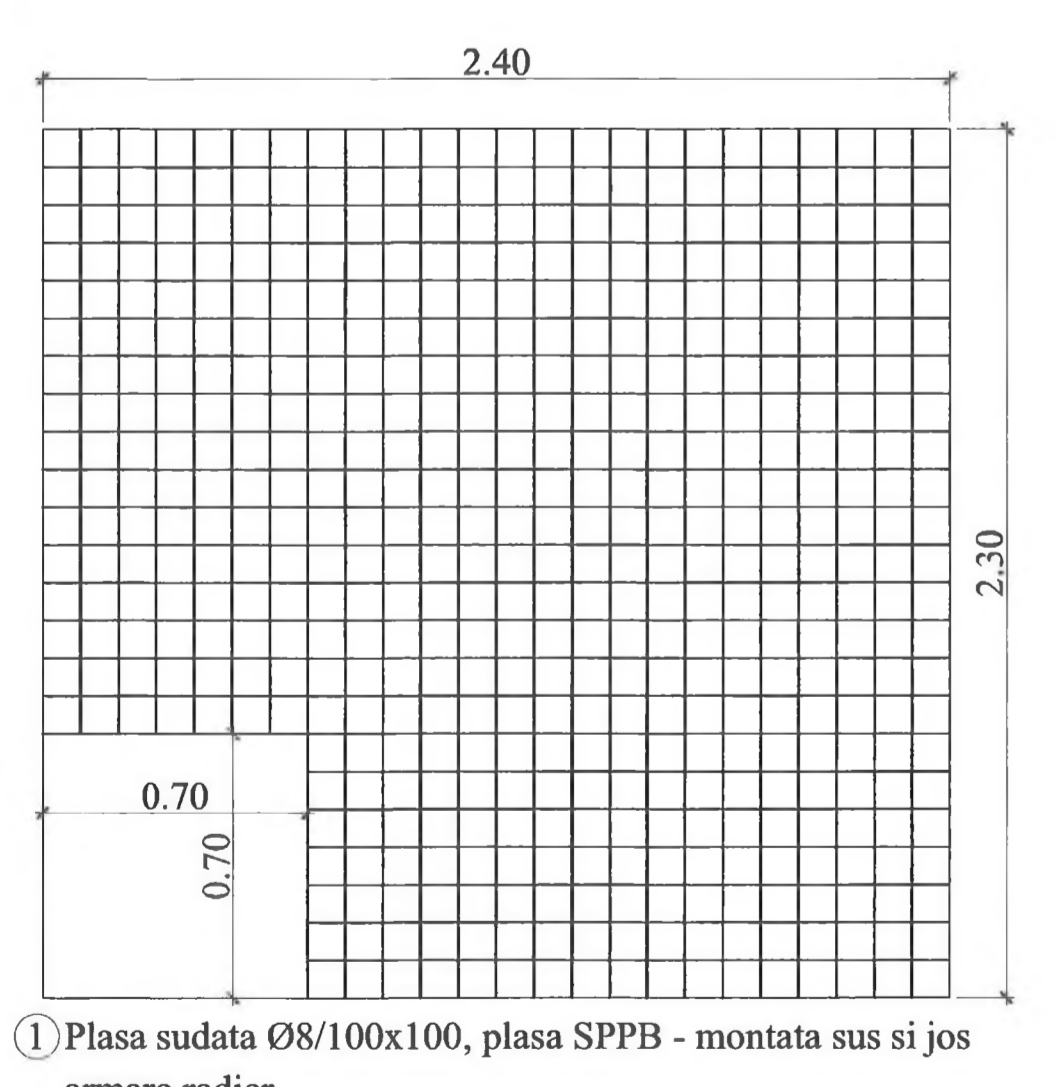
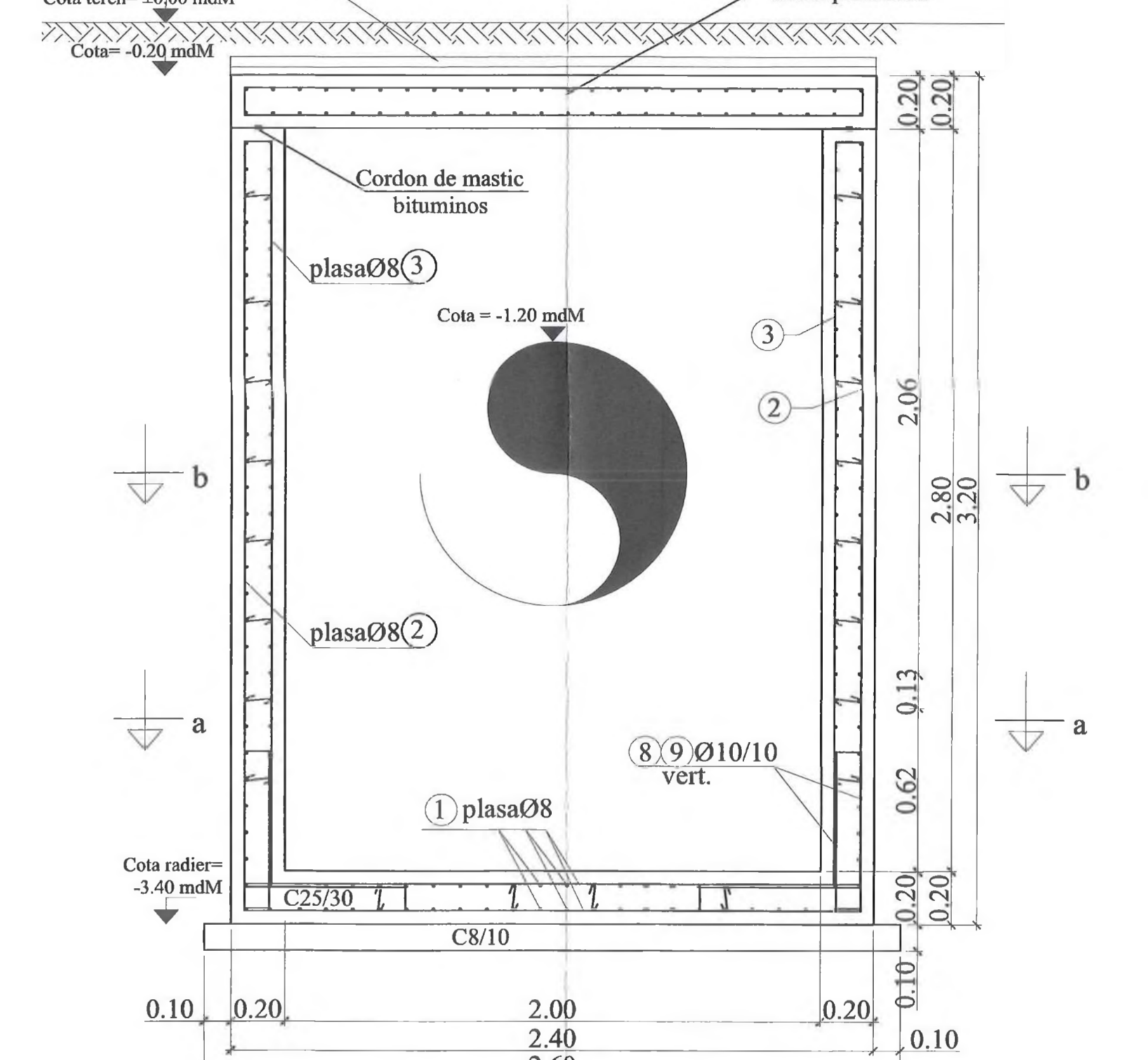
SECTIUNE 2-2
Scara 1:20



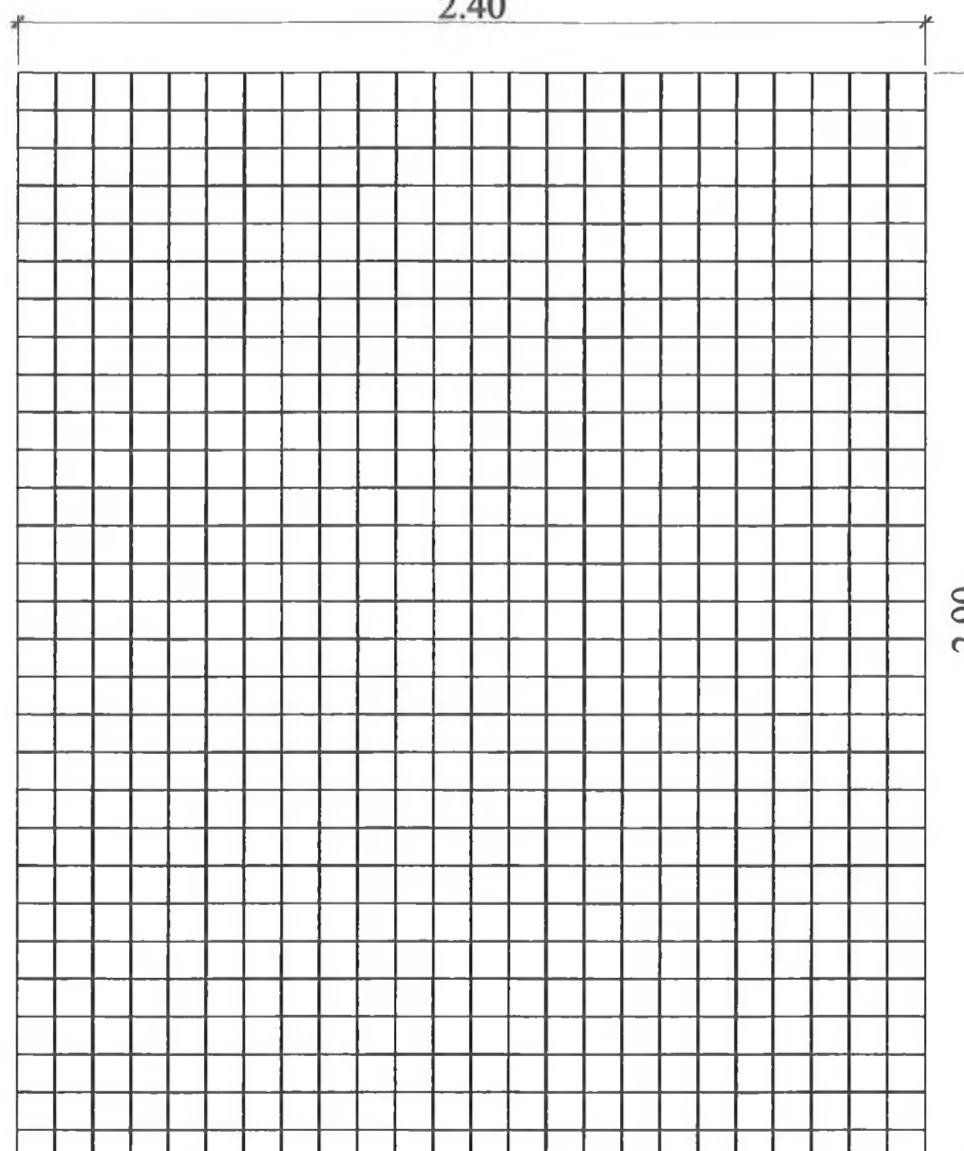
SECTIUNE 3-3
Scara 1:20



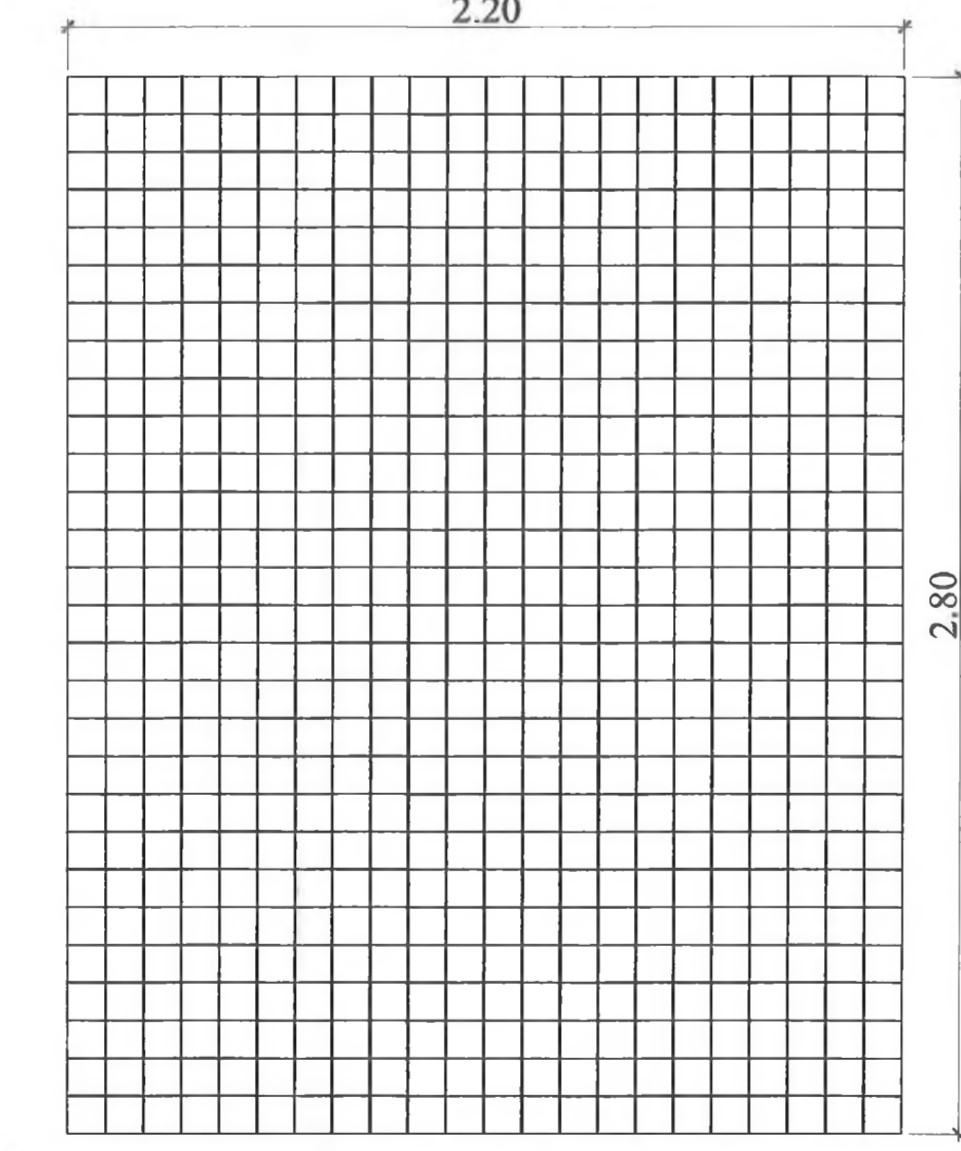
SECTIUNE 4-4
Scara 1:20



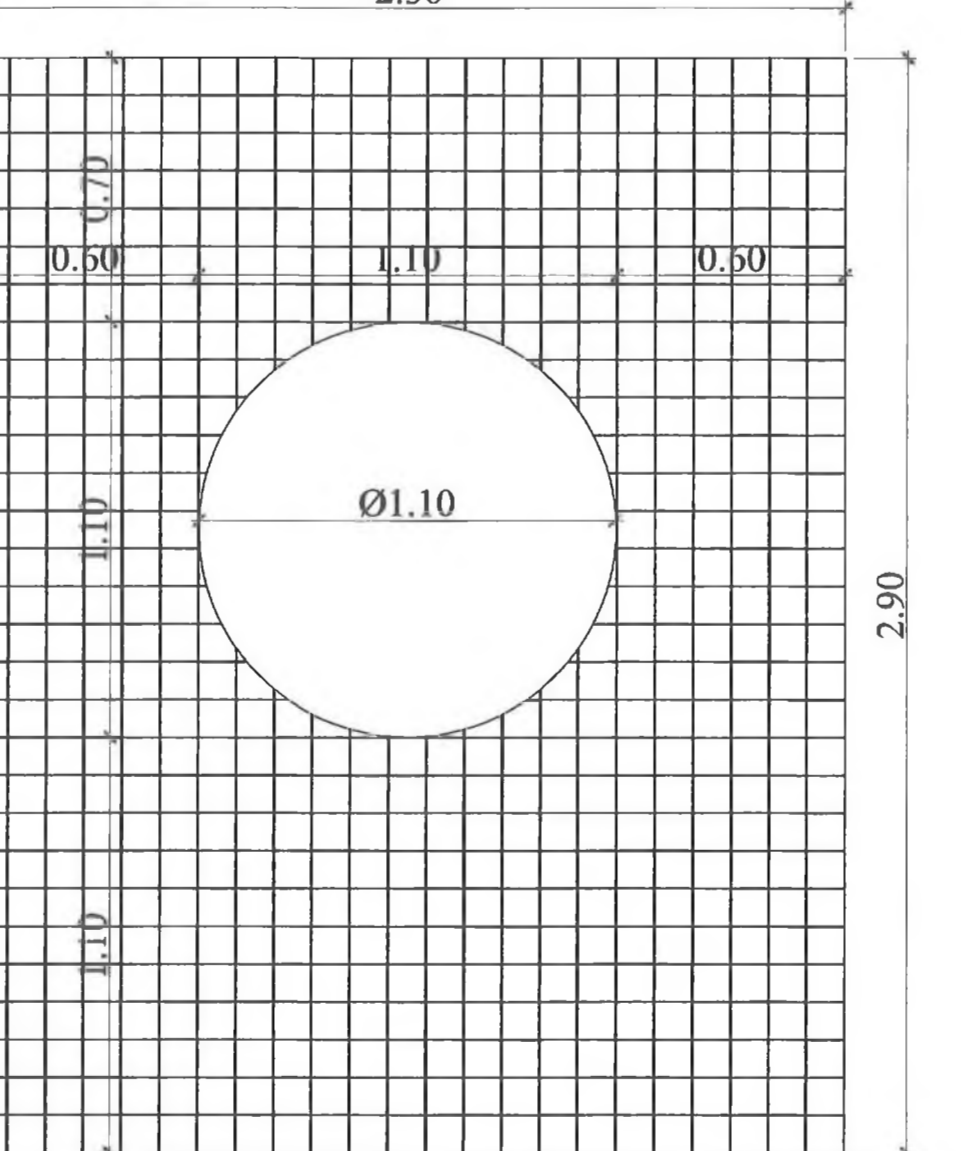
1) Plasa sudata Ø8/100x100, plasa SPPB - montata sus si jos armare radiator



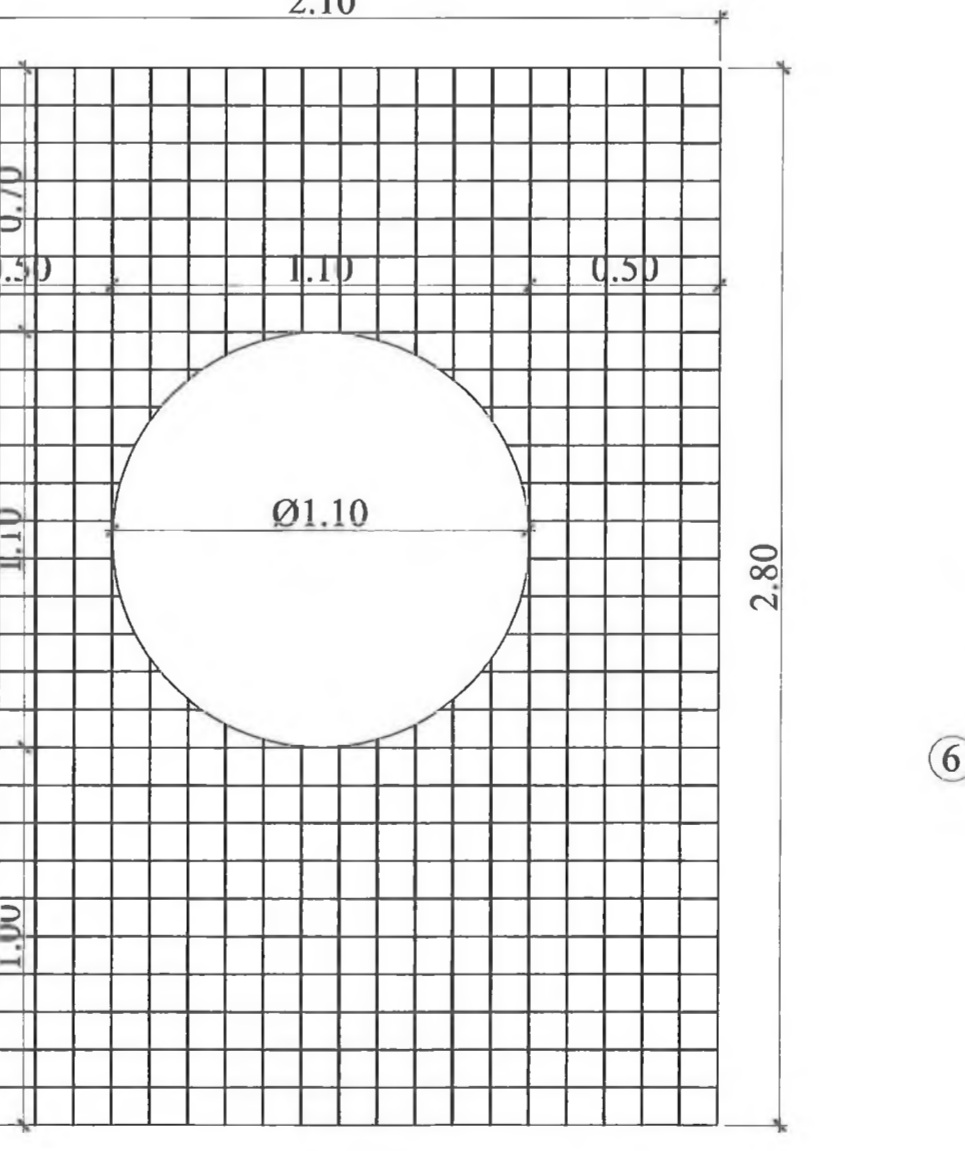
2) Plasa sudata Ø8/100x100, plasa SPPB - exterior armare pereti



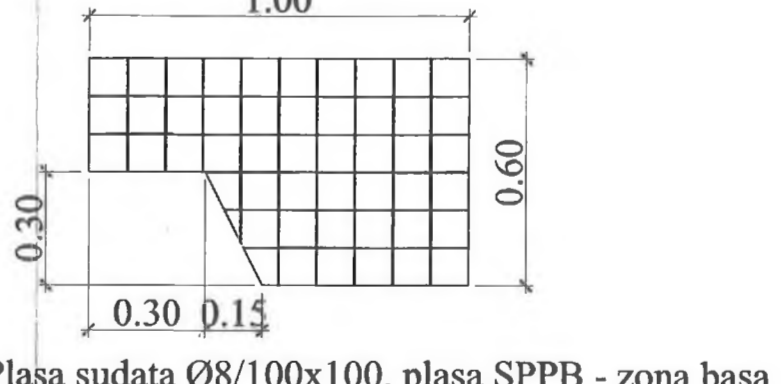
3) Plasa sudata Ø8/100x100, plasa SPPB - interior armare pereti



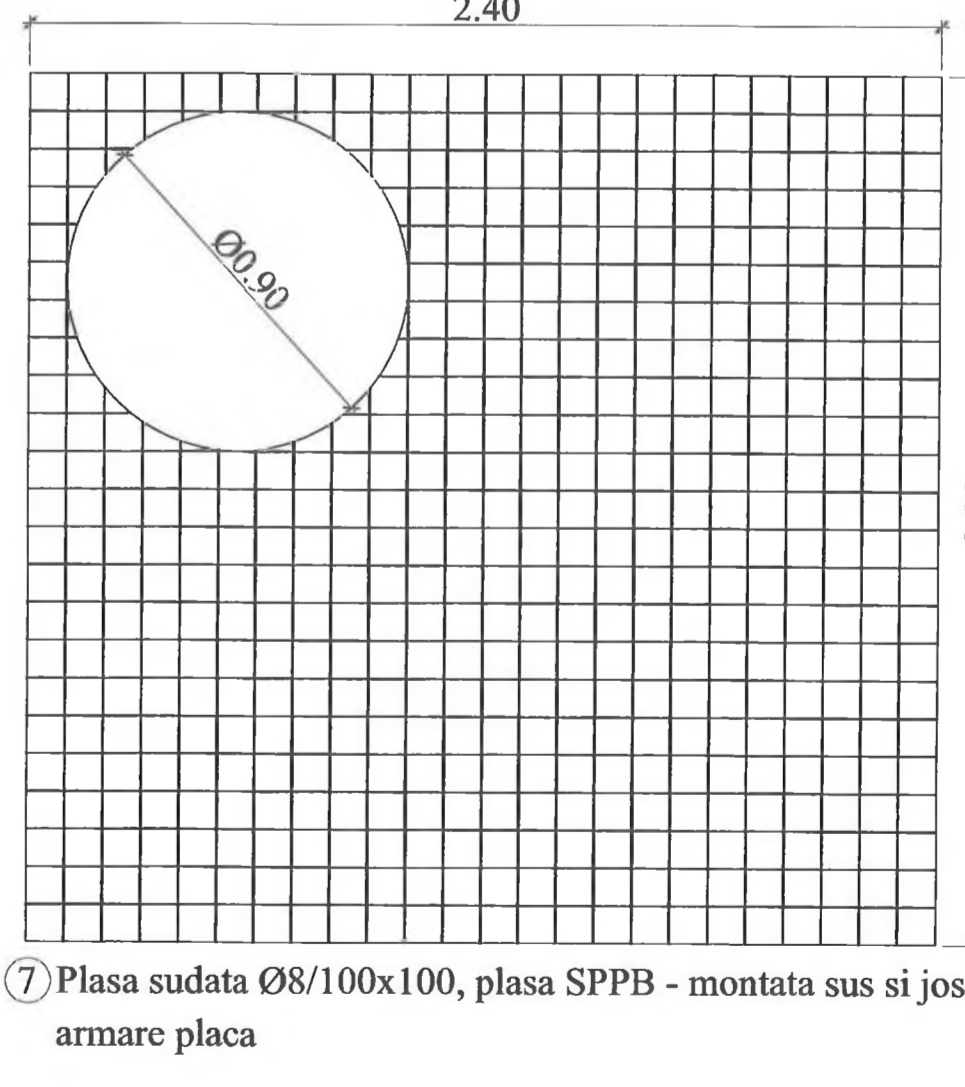
4) Plasa sudata Ø8/100x100, plasa SPPB - exterior armare pereti



5) Plasa sudata Ø8/100x100, plasa SPPB - interior armare pereti



6) Plasa sudata Ø8/100x100, plasa SPPB - zona baza

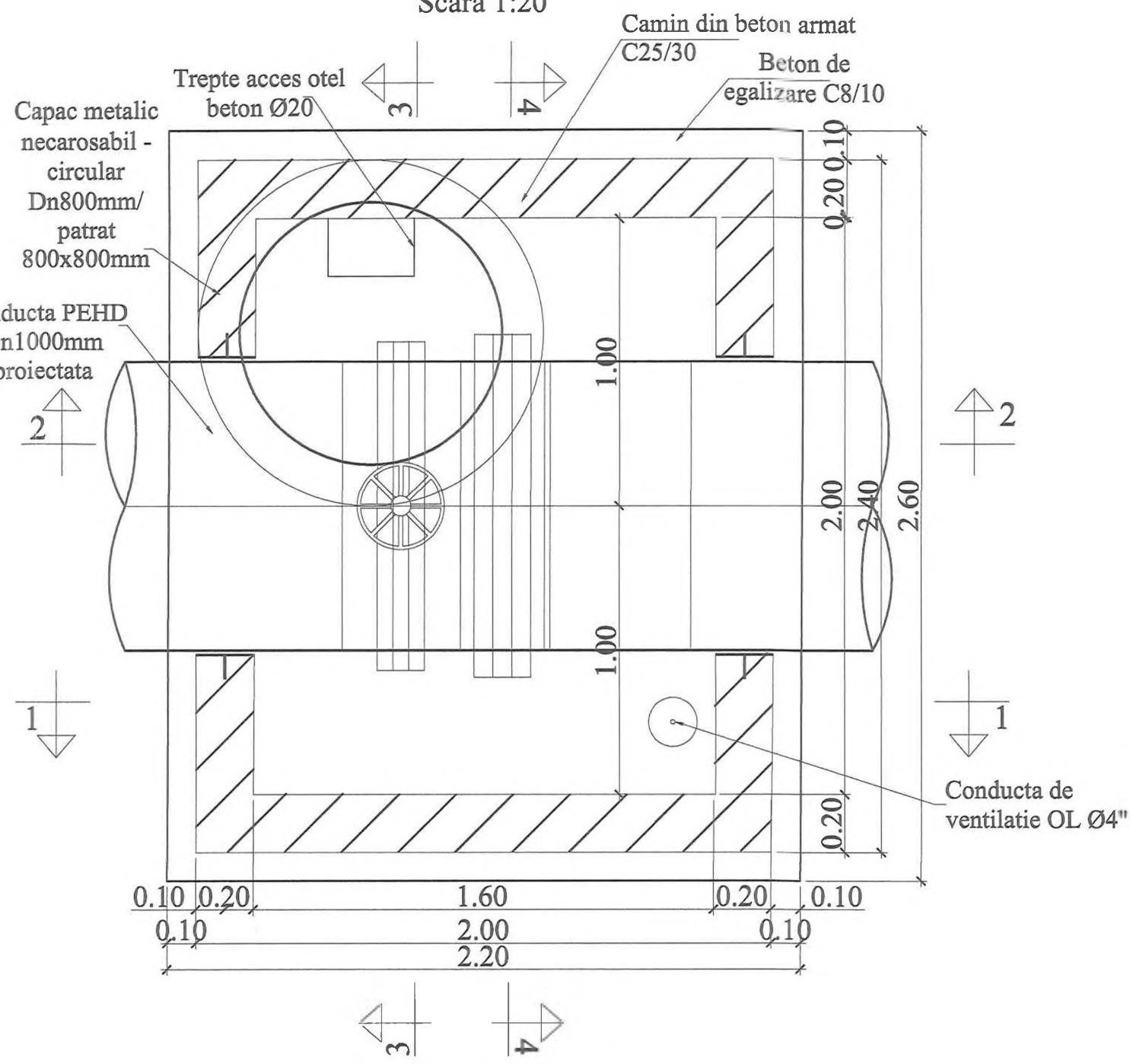


7) Plasa sudata Ø8/100x100, plasa SPPB - montata sus si jos armare placa

INVESTITOR DIRECTIA GENERALA DE PROIECTARE SI EXECUTIE TIRRENA SCAVI S.P.A.	ANTREPRENOR PROIECTANT GENERAL TIRRENA SCAVI S.P.A. PROIECTANT DE SPECIALITATE SC PROTOLCO SA	DENUMIRE PROIECT PROIECTARE SI EXECUTIE "VANATA DE OCULIRE TRASSAMA BUI"	FAZA PROIECT P.T. + D.D.E. Data: 11.2020 VERIFICATOR TEHNIC	REVIZII NR. REV. DATA SEMN.	DENUMIRE PLANSA PLAN ARMARE CAMIN CV15 Scara: 1:20 NUMAR PLANSA: 1003-VOTM-R4-PA-26
---	---	---	--	--------------------------------	---

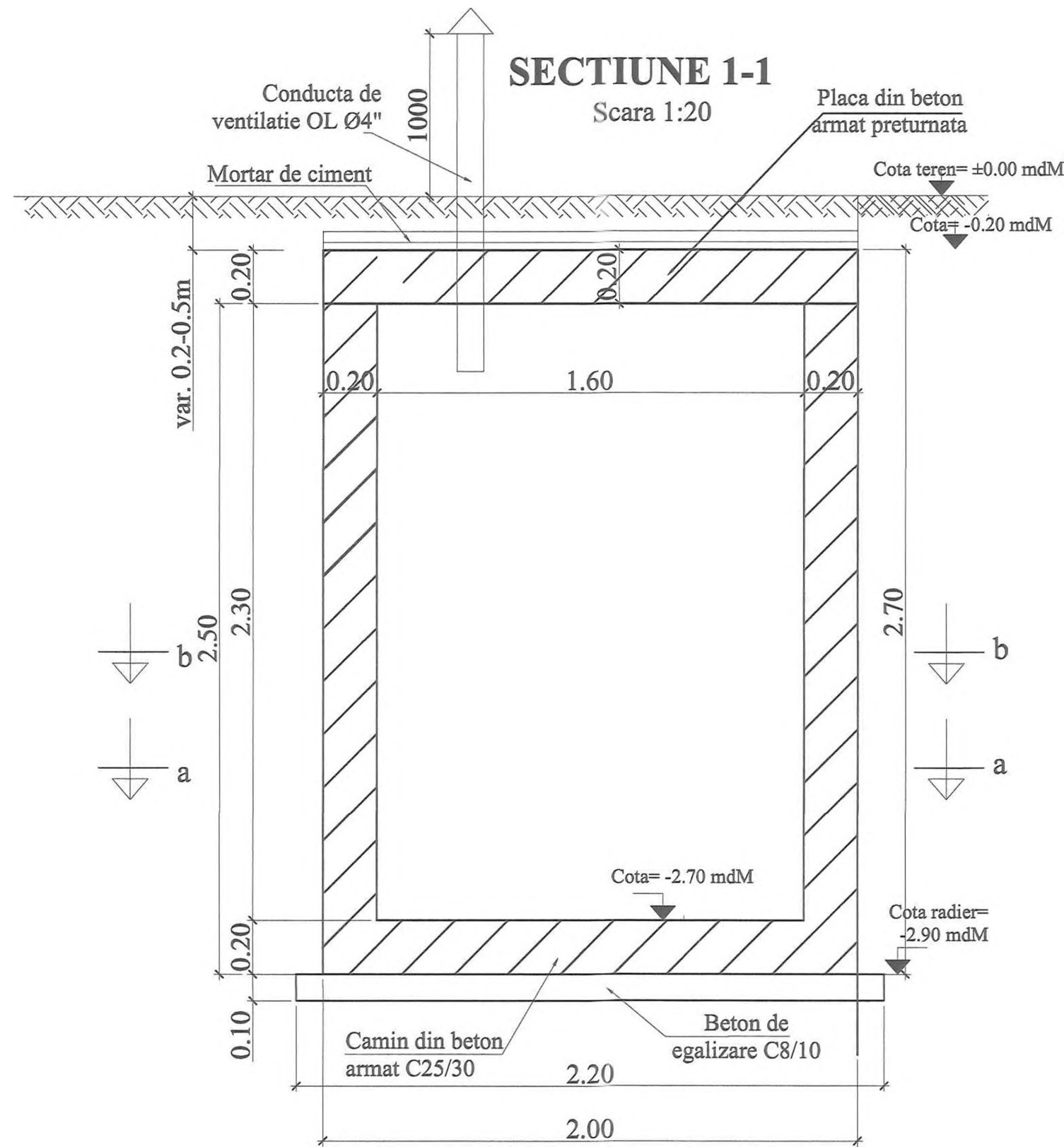
CAMIN CV16 VEDERE IN PLAN

Scara 1:20



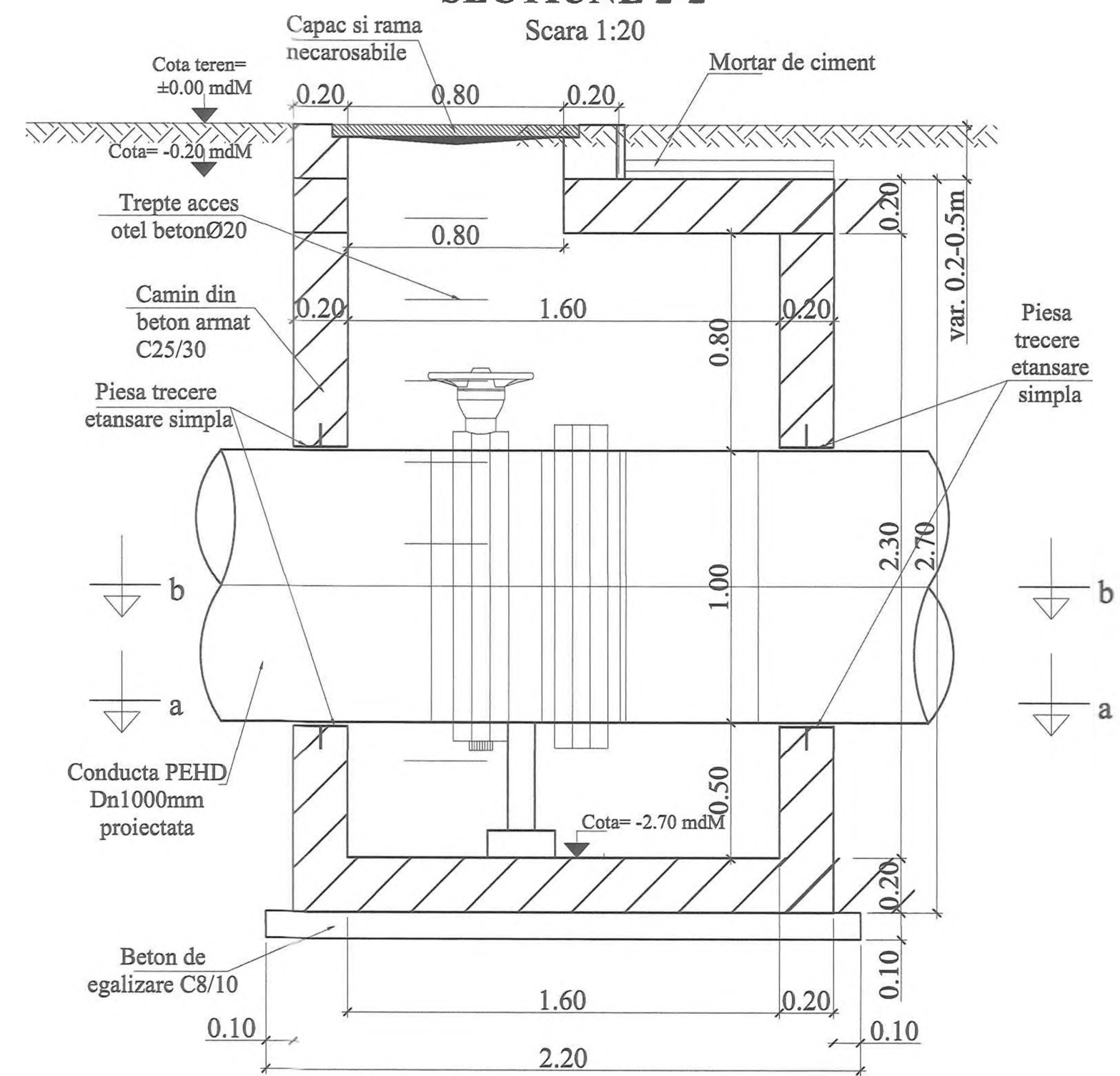
SECTIUNE 1-1

Scara 1:20



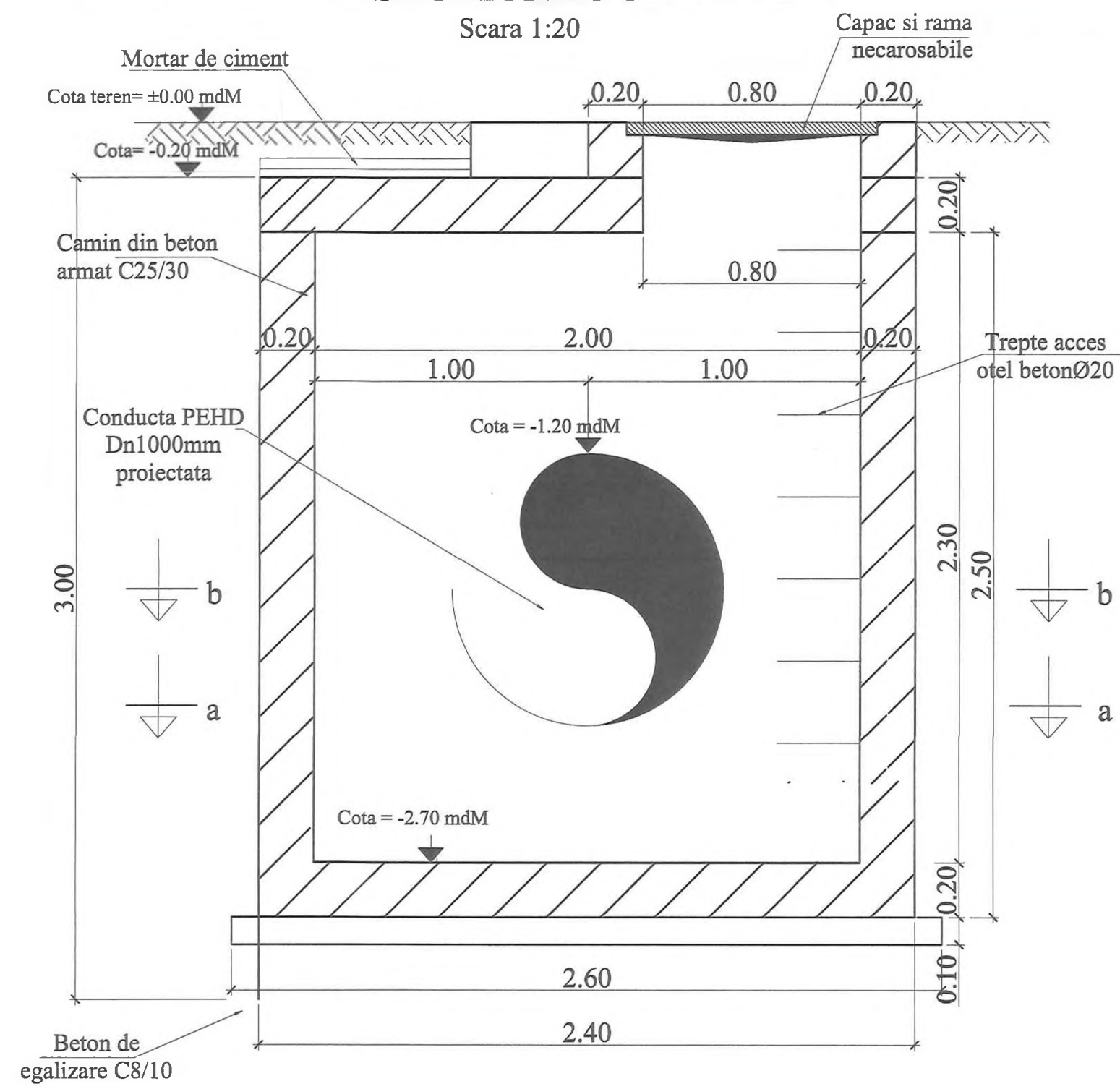
SECTIUNE 2-2

Scara 1:20



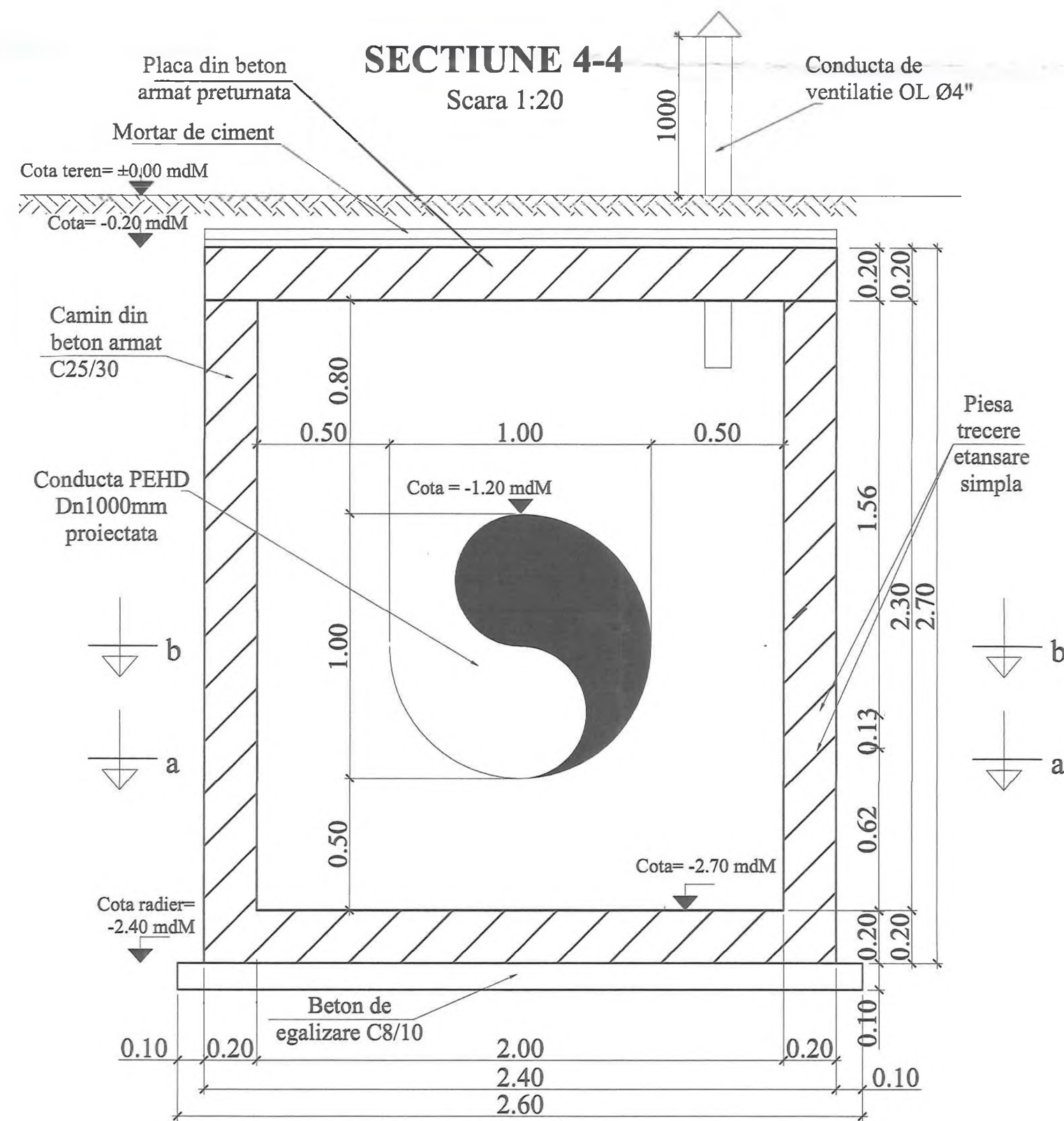
SECTIUNE 3-3

Scara 1:20



SECTIUNE 4-4

Scara 1:20



Inainte de inceperea executiei caminului si a montajului la pozitie a echipamentelor mecanice, se va verifica ca dimensiunile de gabarit ale acestora sa corespunda cu cele din proiect si sa incapa in camin, in caz contrar se va contacta proiectantul in vederea revizuirii proiectului/emiterii dispozitiilor de santier.

Adancimea caminului se va stabili cu exactitate in timpul lucrarilor de executie, functie de adancimea de pozare a conductei existente.

	INVESTITOR	ANTREPRENOR si PROIECTANT GENERAL	AMPLASAMENT	DENUMIRE PROIECT	FAZA PROIECT
	COMPANIA NATIONALA DE ADMINISTRARE INFRASTRUCTURII ROTARE SA	TIRRENA SCAVI S.p.A.		PROIECTARE SI EXECUTIE "VARIANTA DE OCOLIRE TIMISOARA SUD"	P.T. + D.D.E.
		PROIECTANT DE SPECIALITATE		NUMAR CONTRACT: 82/87487/19.12.2018	Data: 11.2020
		SC PROTELCO SA		NUMAR PROIECT: 10036	VERIFICATOR TEHNIC

REVIZII			DENUMIRE PLANSĂ
NR. REV.	DATA	SEM.N.	
			PLAN ARMARE CAMIN CV16
			Scara: 1:20
			NUMAR PLANSĂ
			10036-VOTM-RA-PA-27

**CAMIN CV16
VEDERE IN PLAN**
Scara 1:20

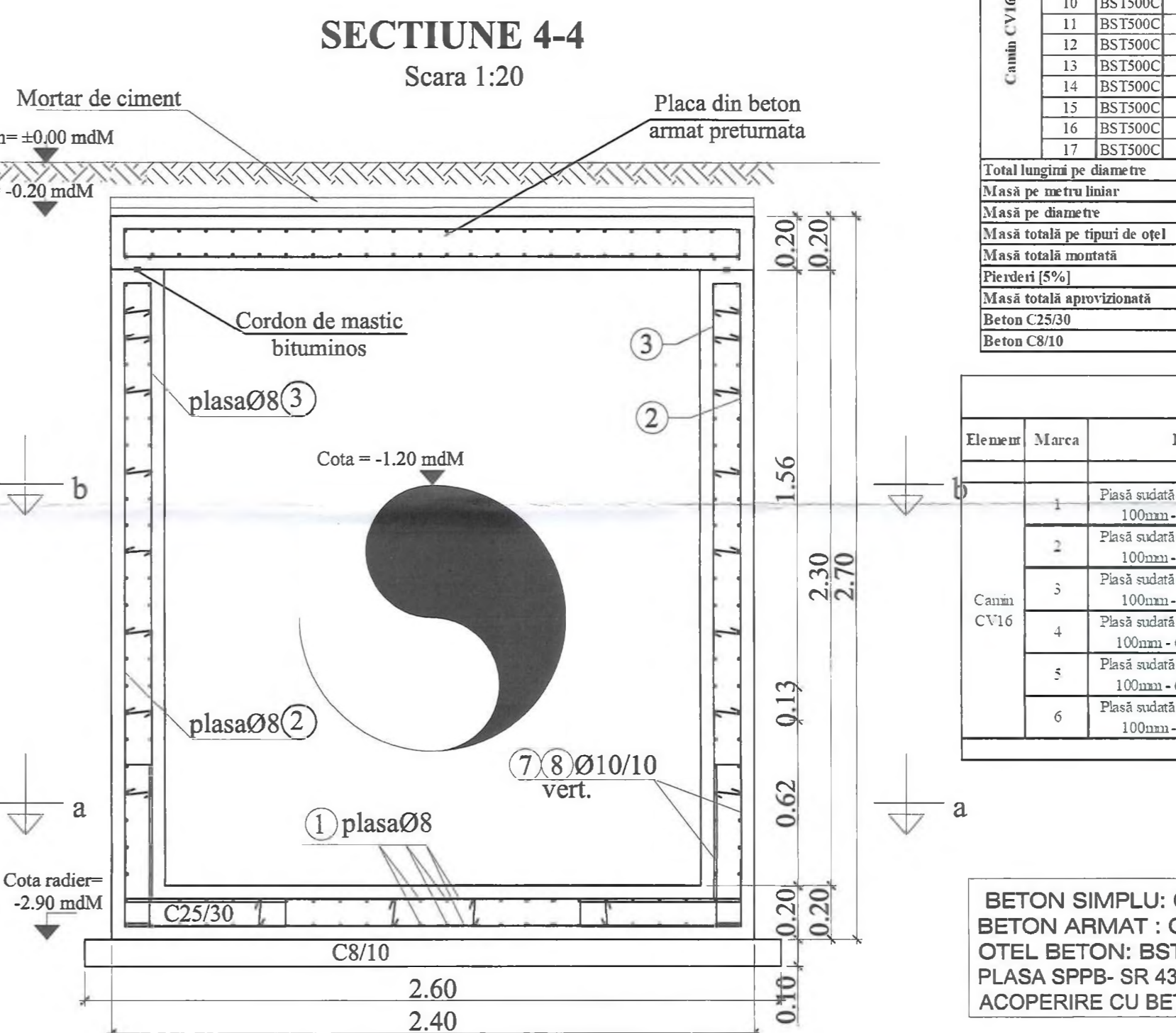
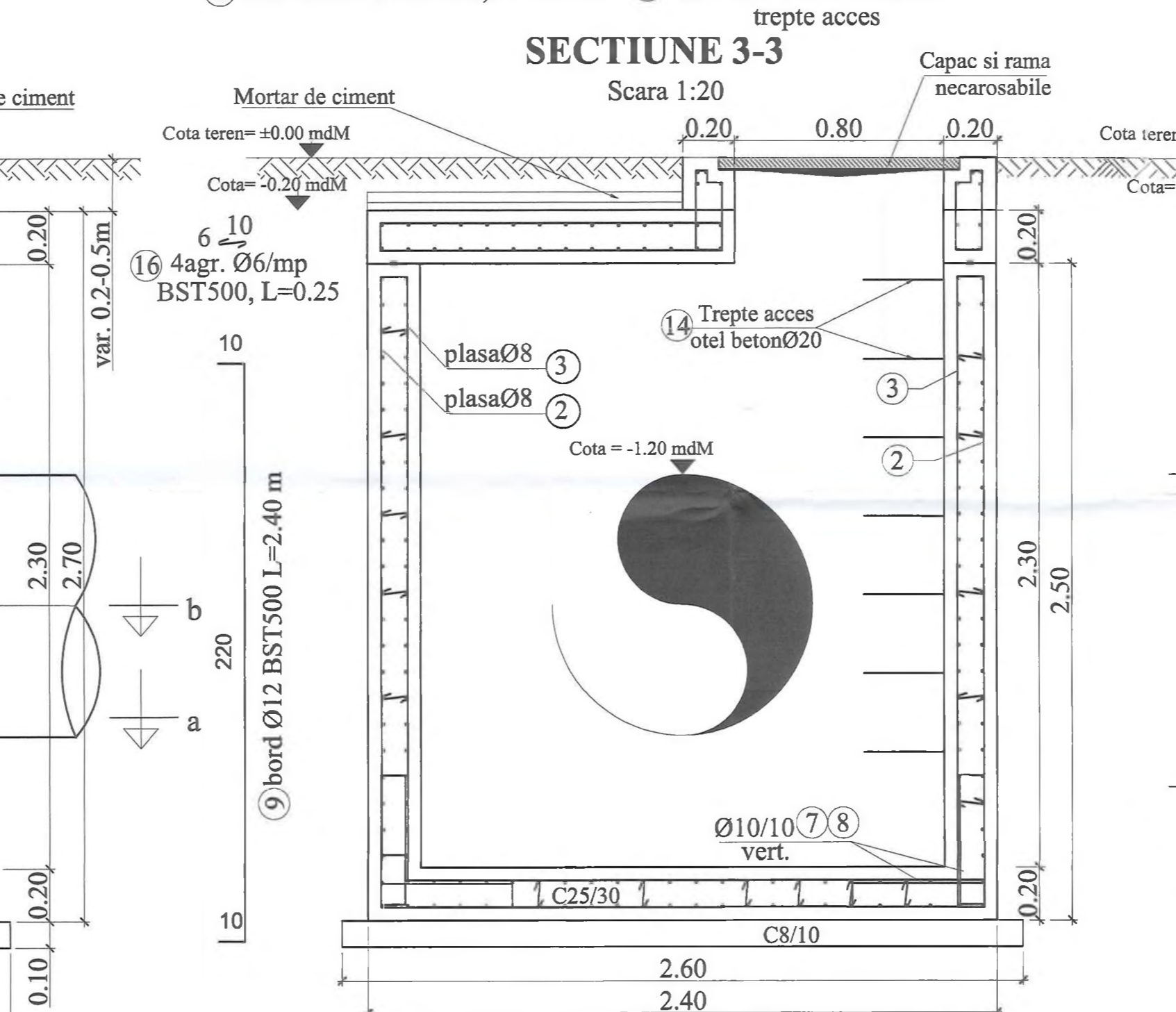
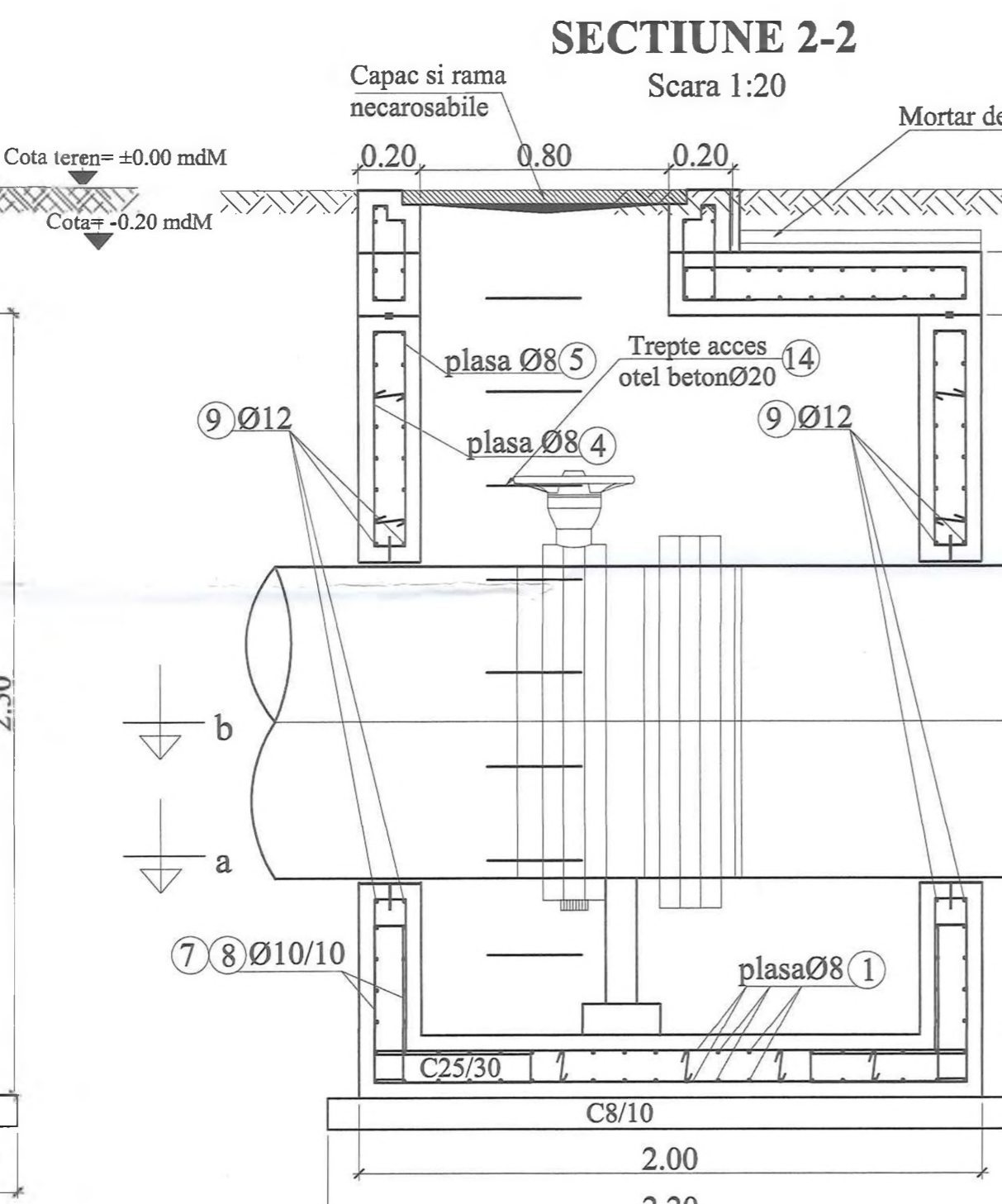
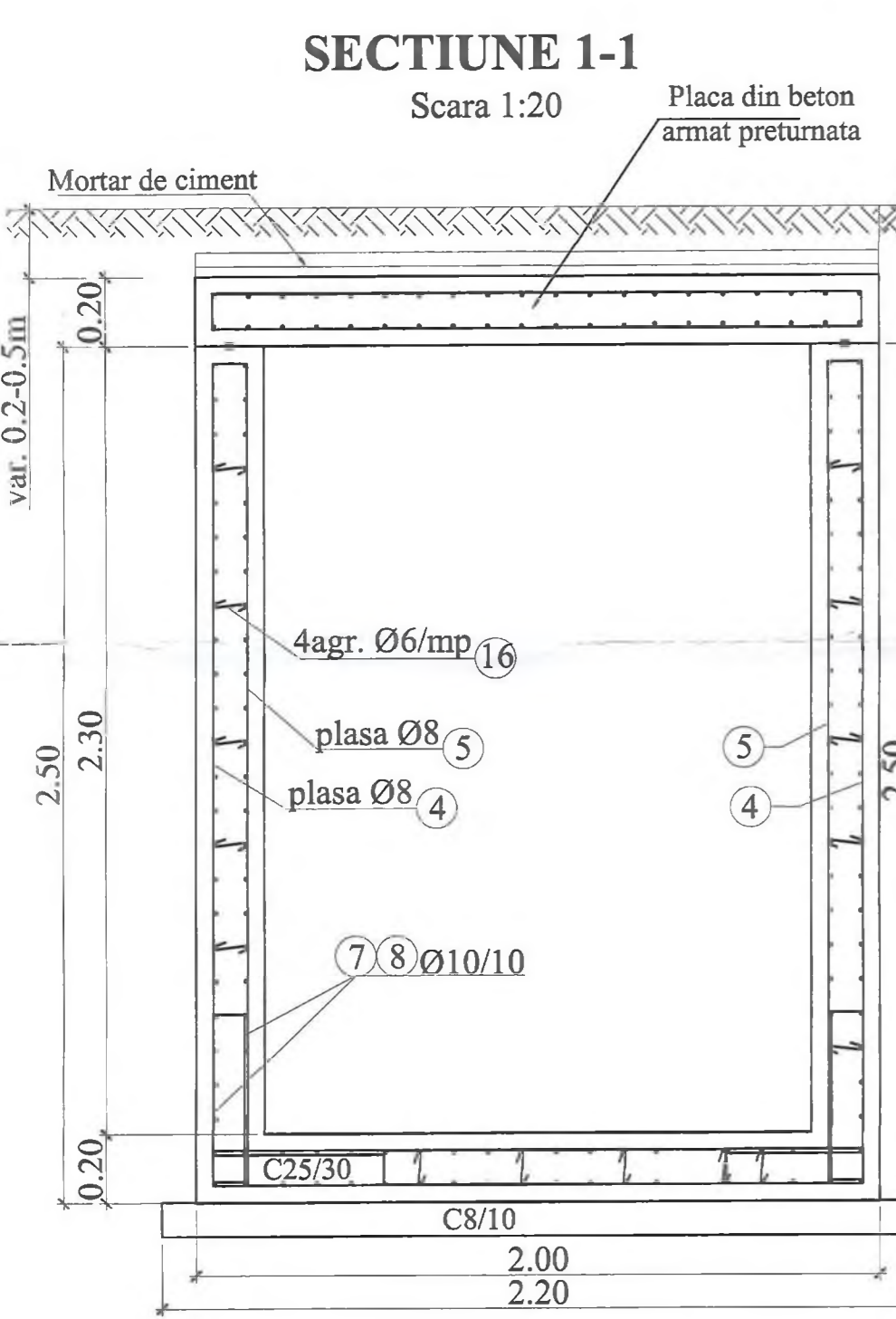
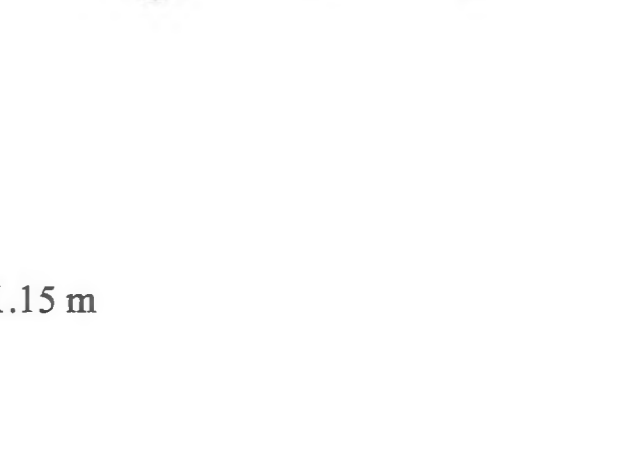
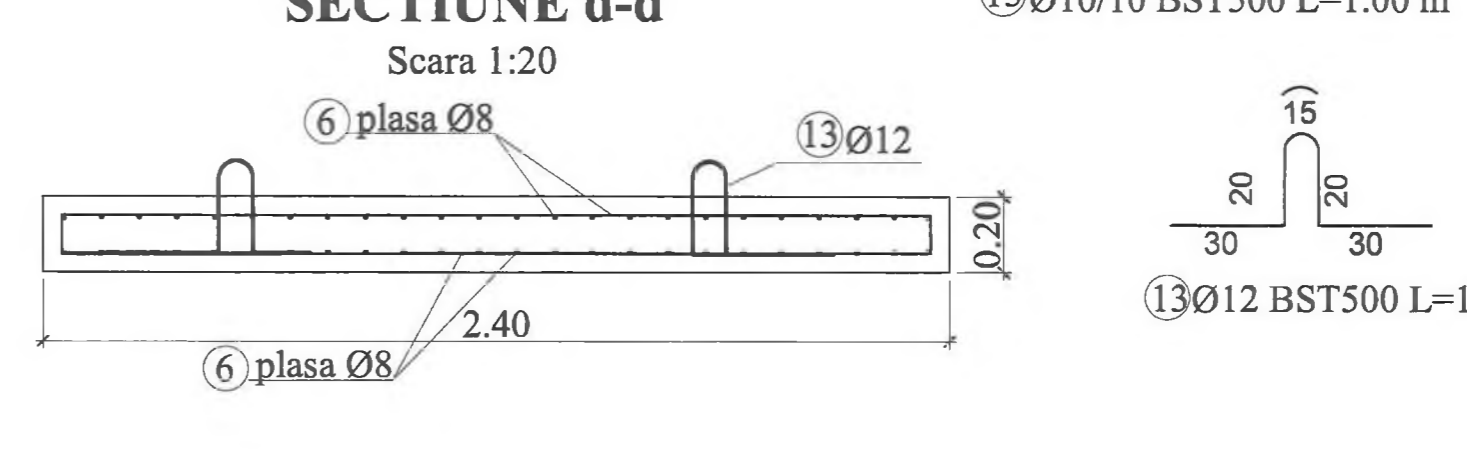
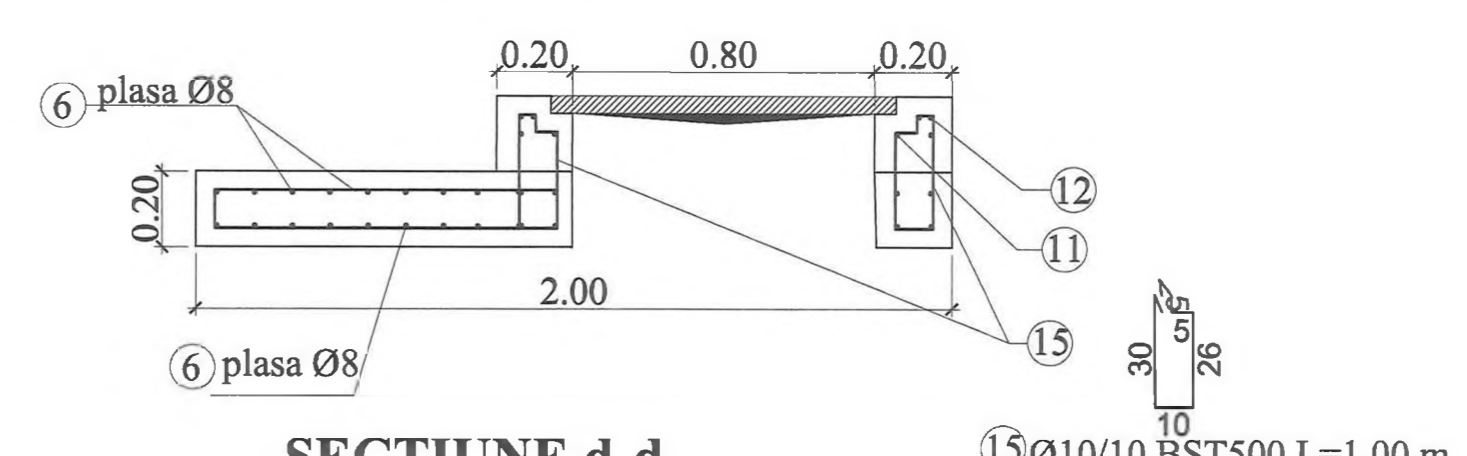
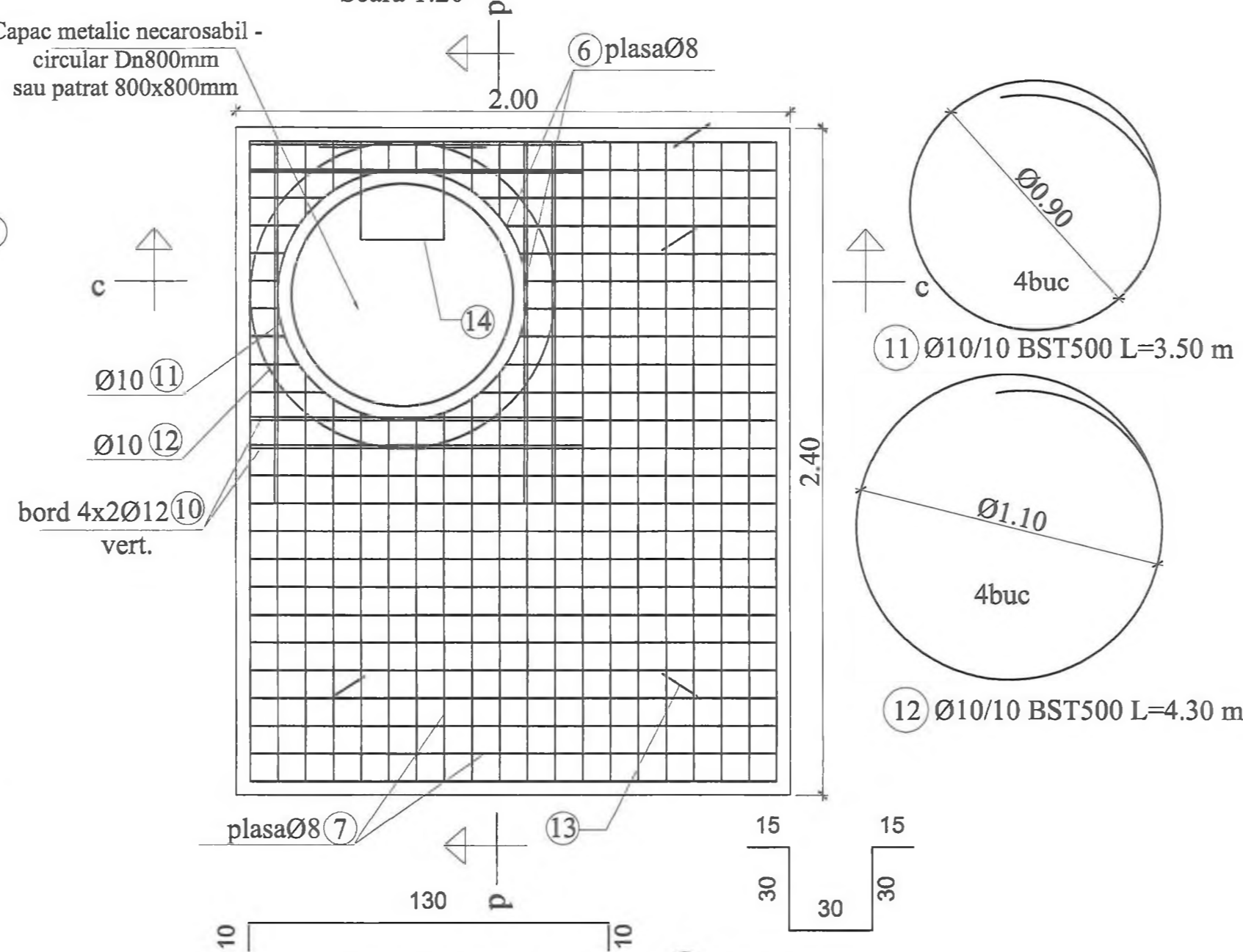
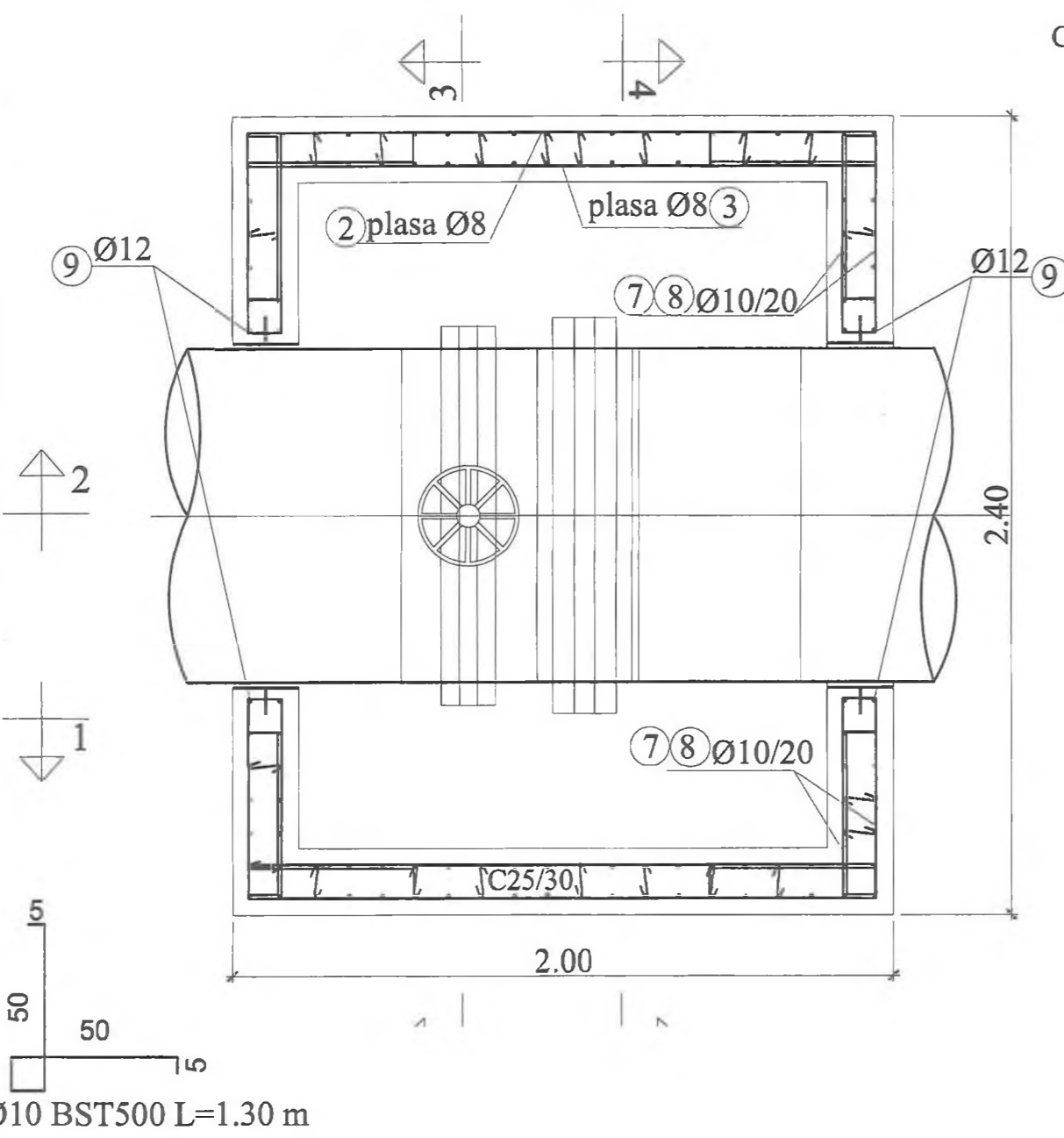
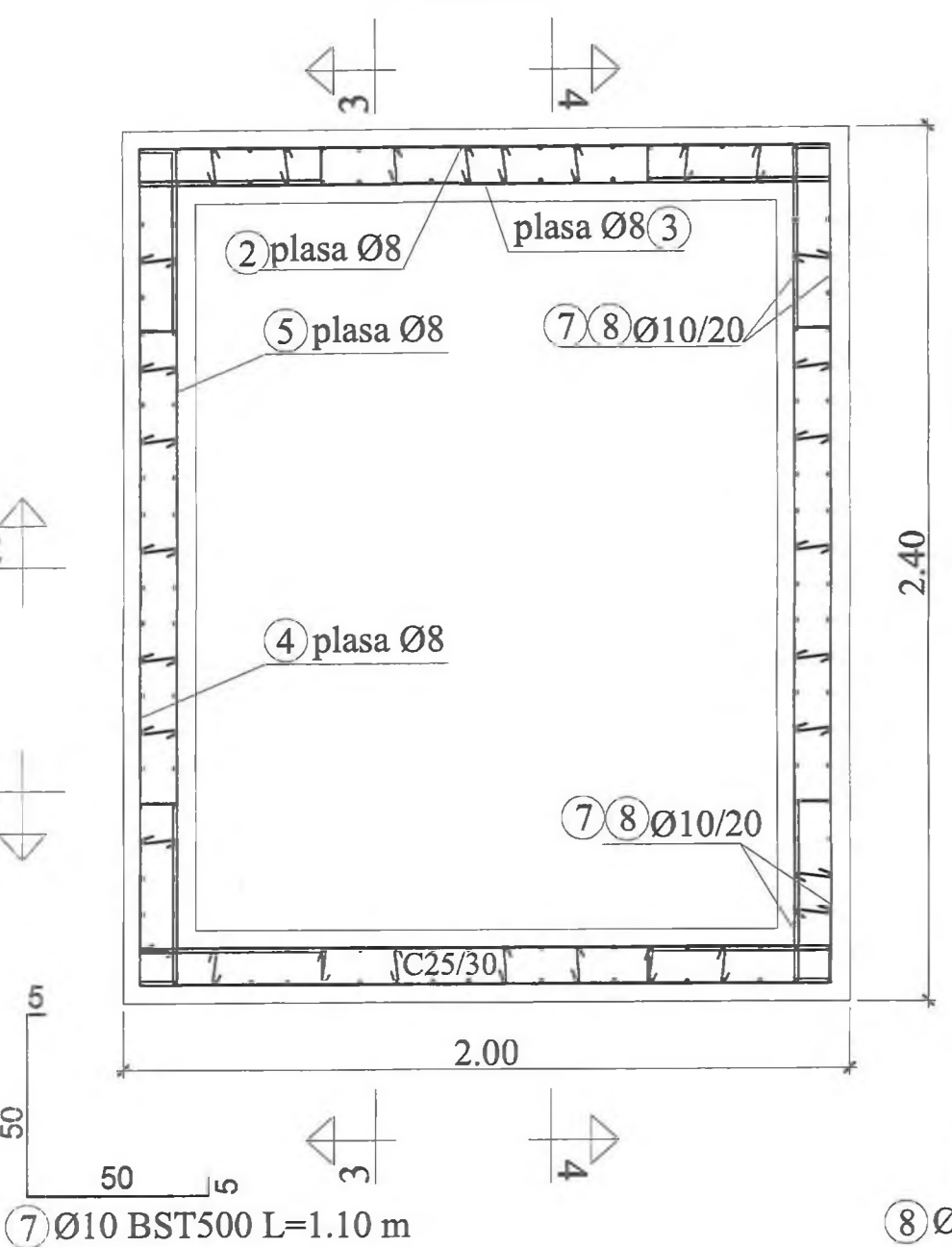
**CAMIN CV16
VEDERE IN PLAN**
Scara 1:20

**CAMIN CV16
ARMARE PLACA PRETURNATA**
Scara 1:20

SECTIUNE c-c
Scara 1:20

Placa din beton armat preturnata poate fi prevazuta si cu capac din fonta patrat 800 x 800mm, cu modificarea marilor 6, 11 si 12.

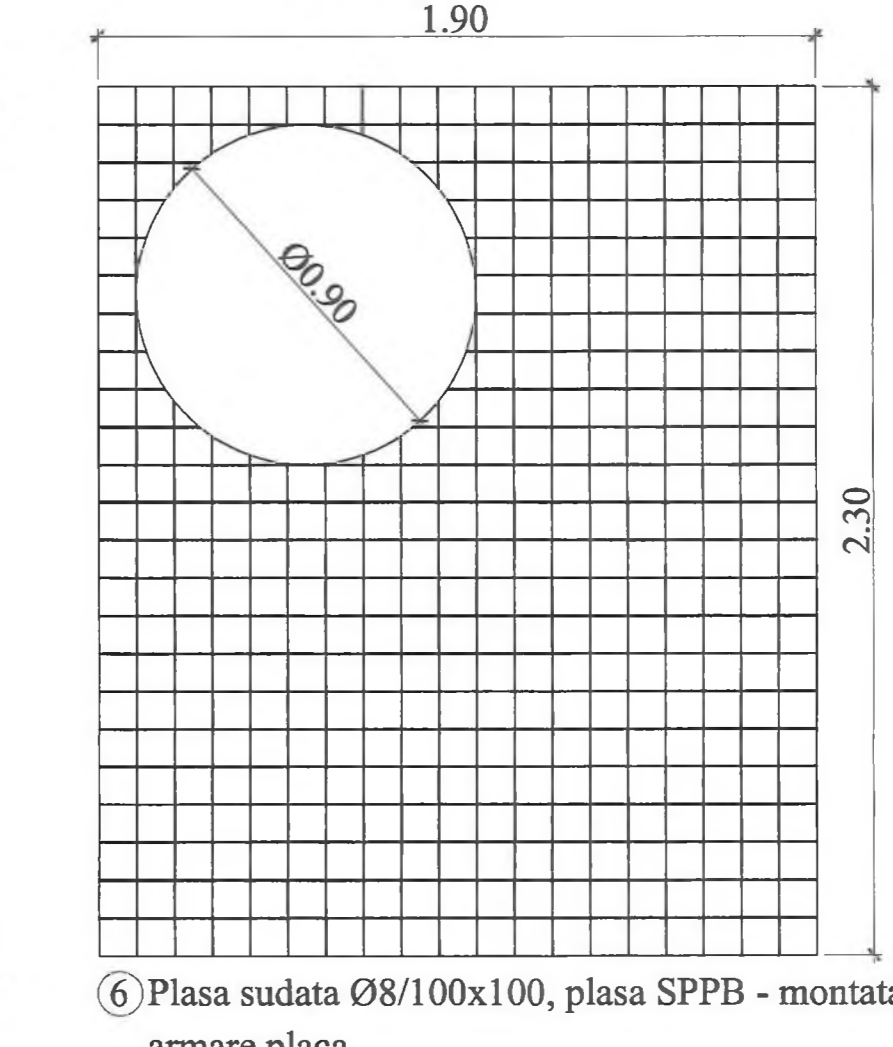
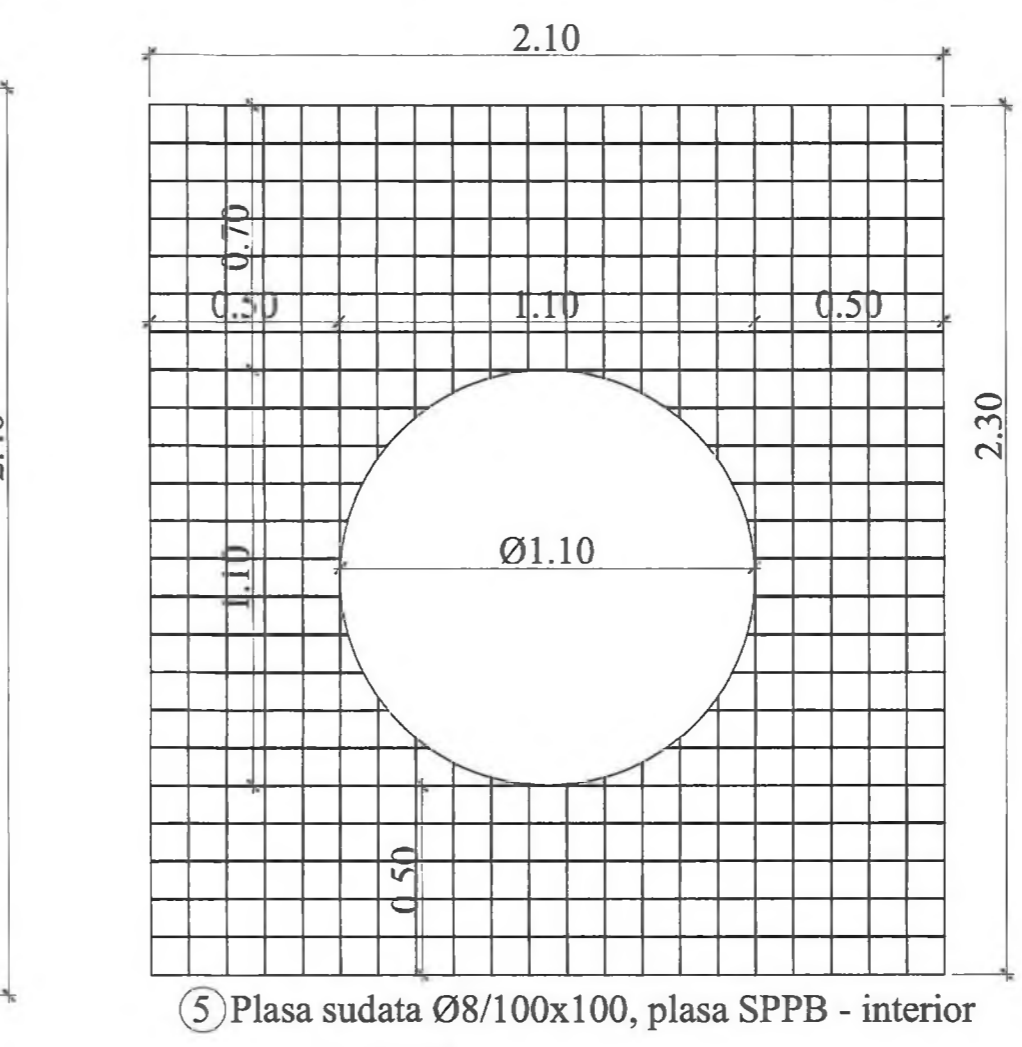
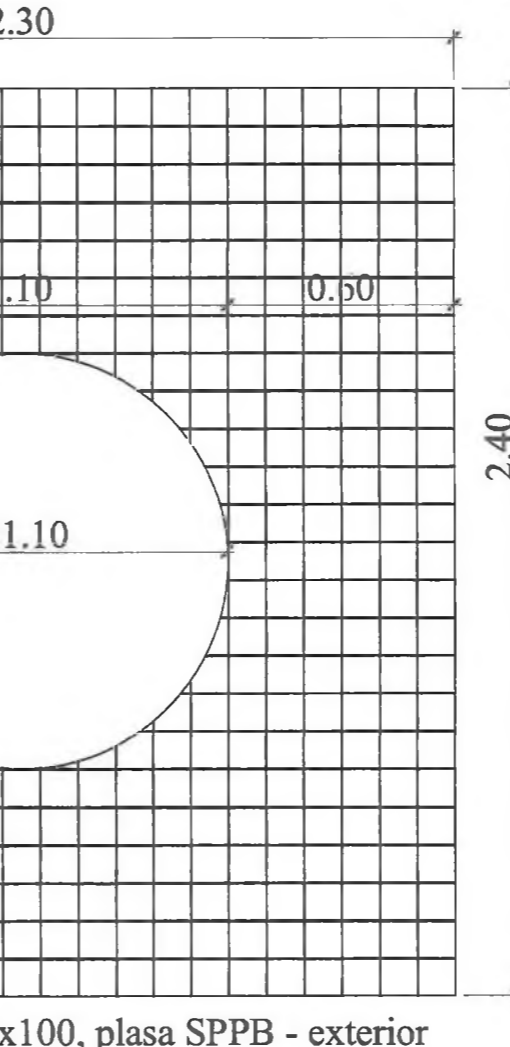
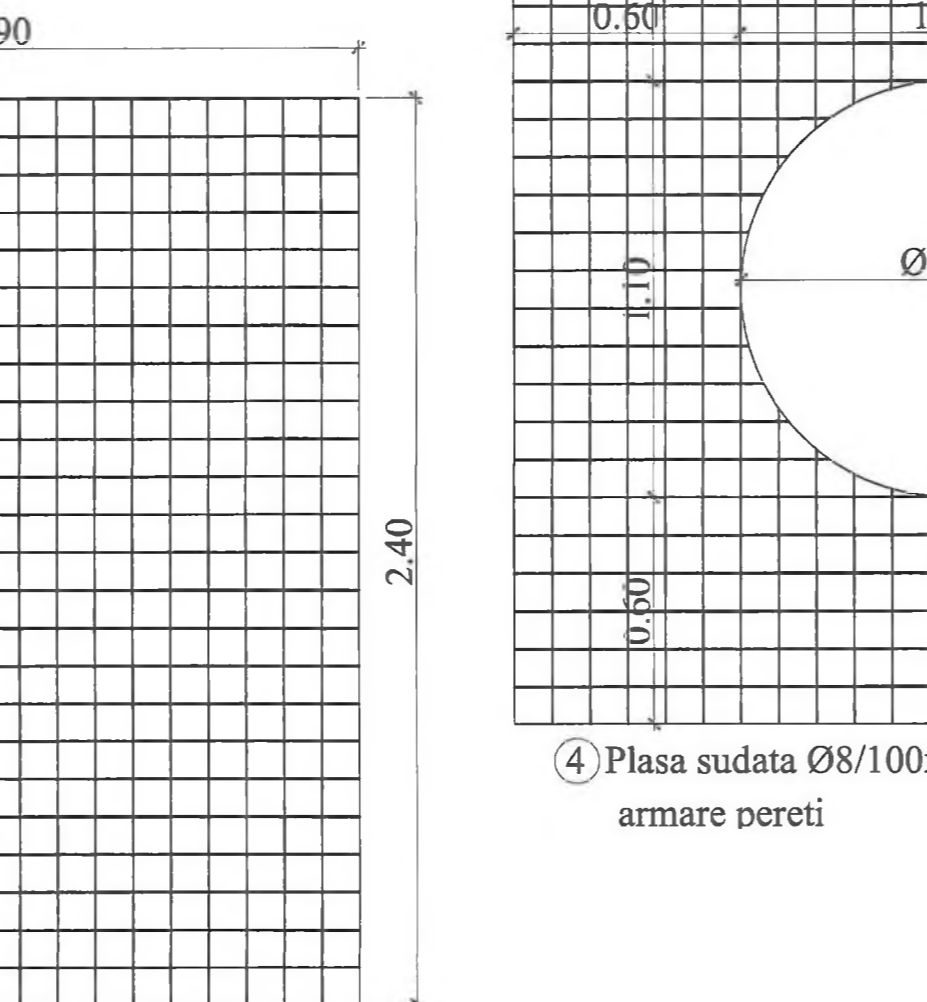
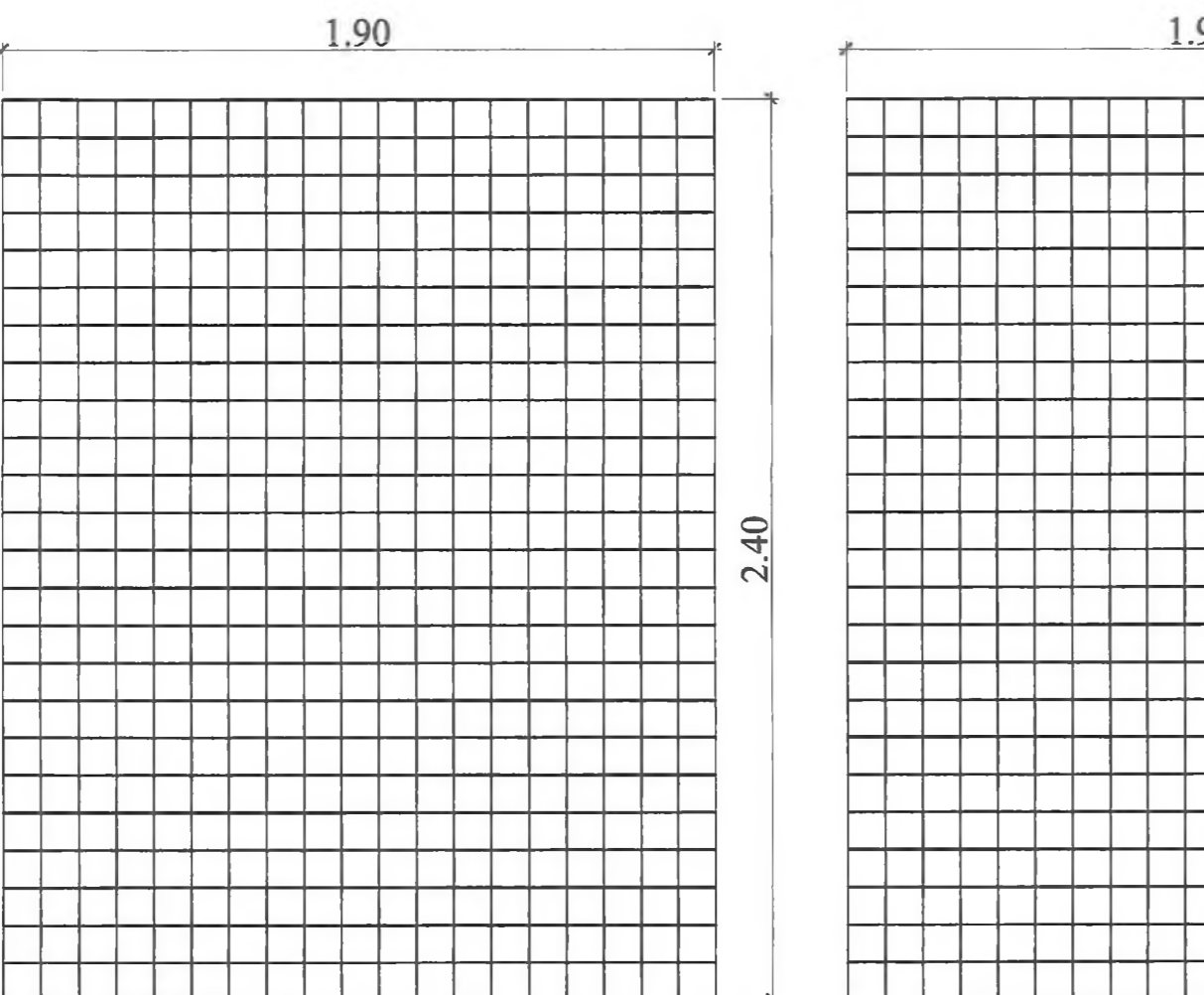
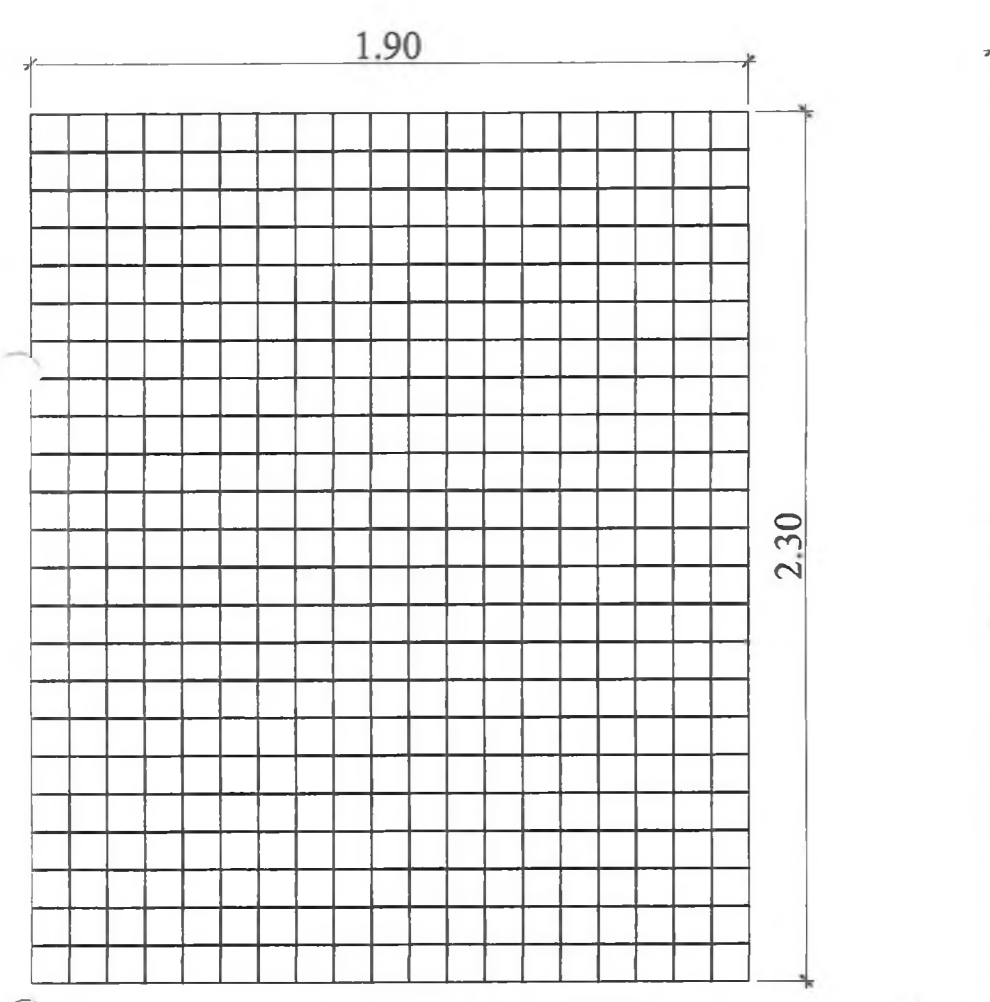
DETALII DISPUNERE CAPRE
scara 1:20



Extras de armatura											
Element	Marca	Oțel	Diametru [mm]	Lungimea unei bare [m]	Numar bare	Lungimi pe diametre BST500C					
						6	8	10	12	20	
7	BST500C	10	1.10	132							
8	BST500C	10	1.30	132							
9	BST500C	12	2.40	16						38.40	
10	BST500C	12	1.50	16						24.00	
11	BST500C	10	3.50	3						10.50	
12	BST500C	10	4.30	4						17.20	
13	BST500C	20	1.15	3						3.45	
14	BST500C	20	1.20	6						7.20	
15	BST500C	10	1.00	8						8.00	
16	BST500C	6	0.25	70						17.50	
17	BST500C	8	1.00	22						22.00	
Total lungimi pe diametre						[m]	17.50	22.00	32.50	62.40	10.65
Masa pe metrul liniar						[kg/m]	0.222	0.395	0.617	0.888	2.466
Masa pe diametre						[kg]	4	9	218	56	27
Masa totala pe bucati						[kg]			13	314	301
Masa totala imbutata						[kg]					16
Pierderi [5%]						[kg]					330
Masa totala aprovizionata						[kg]					5.2
Beton C25/30						[m³]					0.55
Beton C8/10						[m³]					

Extras de plase sudate						
Element	Marca	Descriere	Dimensiuni [mm]	Greutate pe bucata [kg]	Nr. bucati	Greutate totala [kg]
2	Plasa sudata SR 438-3 - 100mm x 100mm - 5m x 2m SPPB S	1900 x 2400	35	2	71	
3	Plasa sudata SR 438-3 - 100mm x 100mm - 5m x 2m SPPB S	1700 x 2400	32	2	63	
4	Plasa sudata SR 438-3 - 100mm x 100mm - 6m x 2.5m SPPB S	2300 x 2400	34	2	68	
5	Plasa sudata SR 438-3 - 100mm x 100mm - 6m x 2.5m SPPB S	2100 x 2200	29	2	58	
6	Plasa sudata SR 438-3 - 100mm x 100mm - 5m x 2m SPPB S	1300 x 1400	28	2	56	
Total [kg]						329

BETON SIMPLU: C8/10 -X0 - Ci 0.2 - Dmax22
BETON ARMAT: C25/30 -XC2- Dmax22, CEM I/A-LL 42.5 R
PLASA SPPB: SR 438-3:2012
ACOPERIRE CU BETON, a=5cm



NOTA:
 1. Executantul are obligatia sa verifice toate dimensiunile pe santier, inainte de procurarea materialelor si inceperea executiei, pentru toate categoriile de lucrari.
 2. Se efectueaza masuratori pe cofraj inainte de debiatarea si fasonarea barelor si a plasilor de armatura.
 3. La plasele de armatura verticale se face debiatarea dupa stabilirea exacta a cotei de adancime a caminelor.
 4. Capacul de acces in camin se va alege in functie de pozitia caminului fata de drum:
 - camin carosabil va fi echipat cu capac carosabil clasa D400;
 - camin necarosabil cu capac necarosabil clasa C250;
 5. Toate capacele de forma rotunda sau patrata vor fi din fonta.
 Adancimea caminului se va stabili cu exactitate in timpul lucrurilor de executie, functie de adancimea de pozare a conductei existente.

1 Plasa sudata Ø8/100x100, plasa SPPB - montata sus si jos armare radier

2 Plasa sudata Ø8/100x100, plasa SPPB - exterior armare pereti

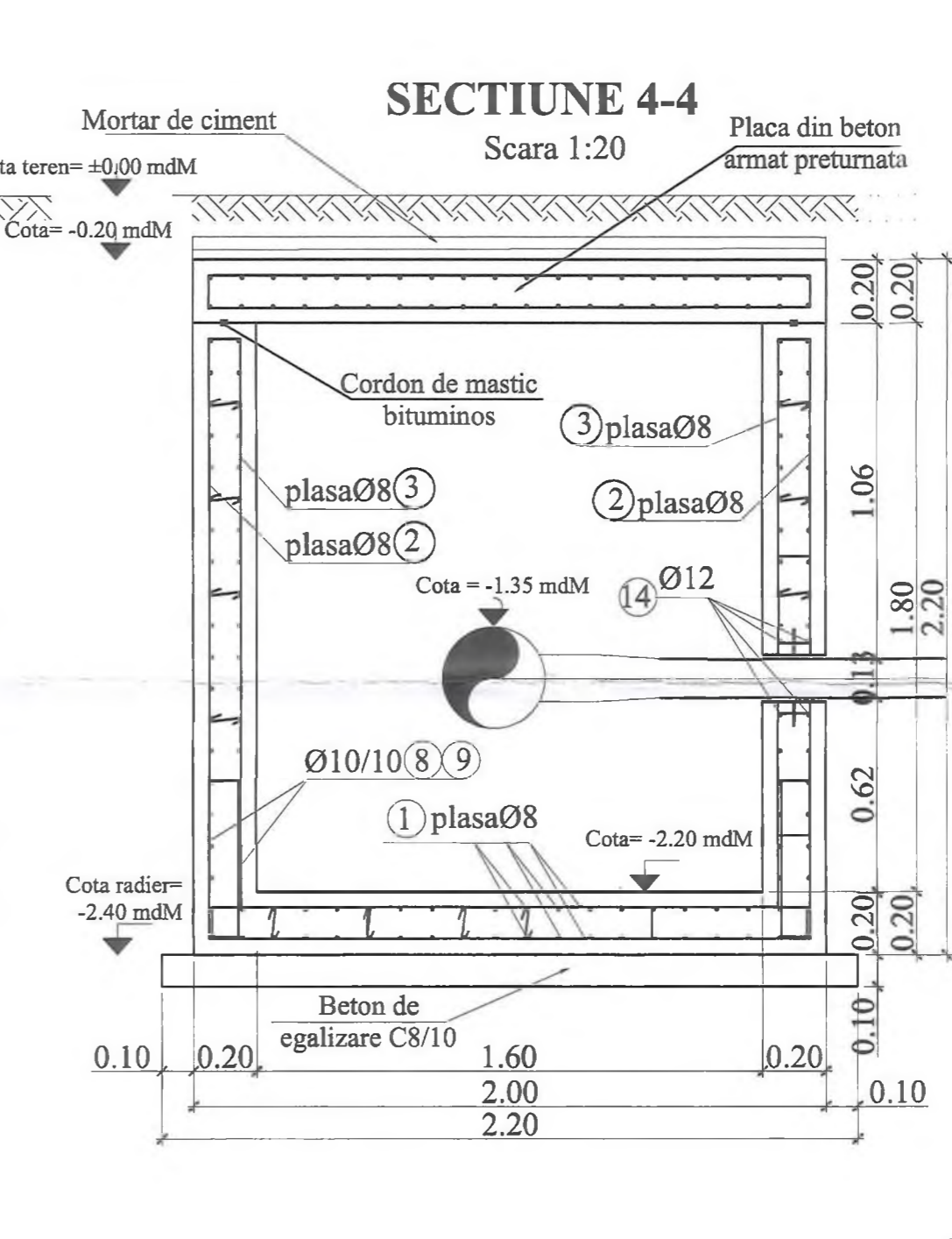
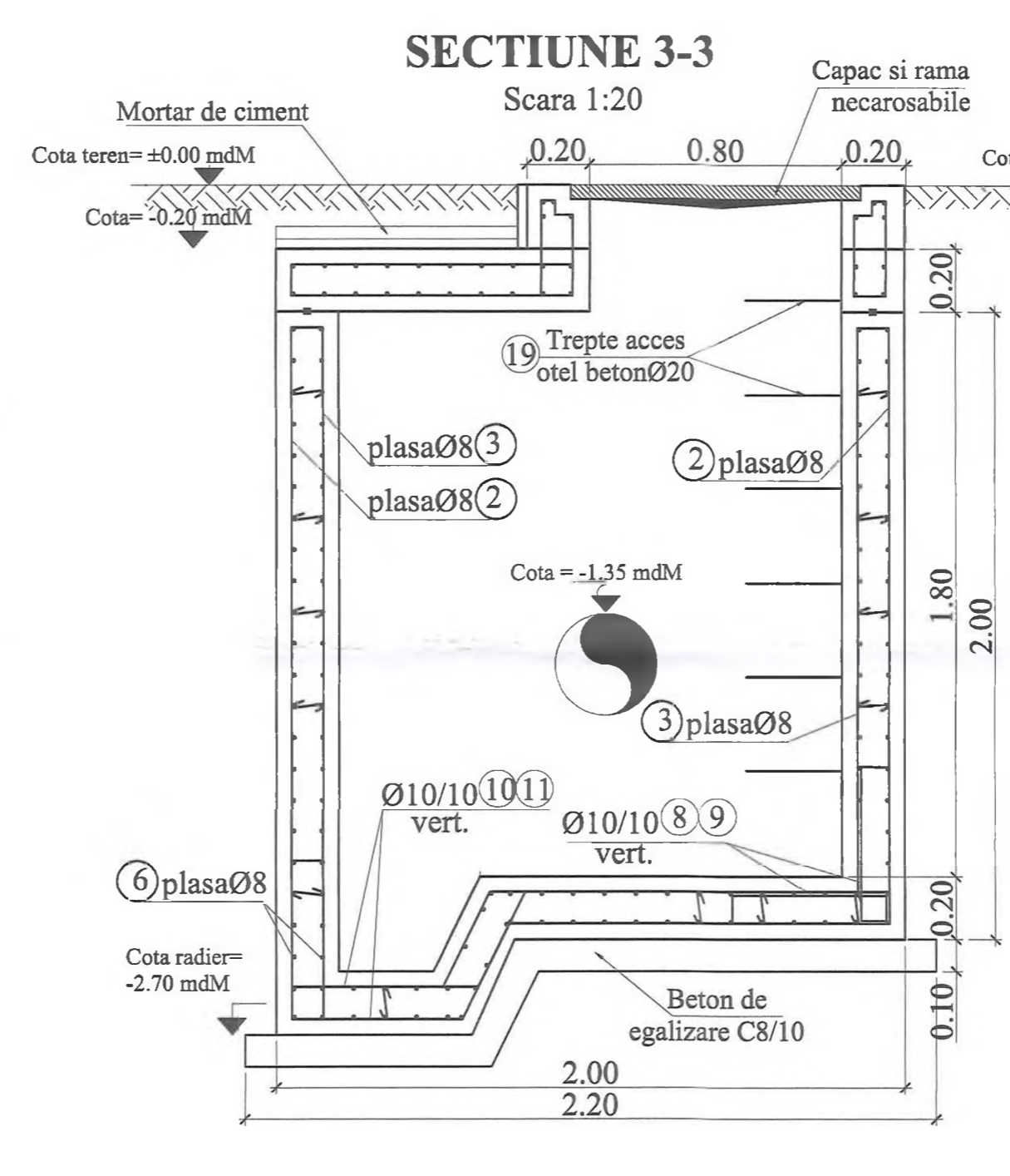
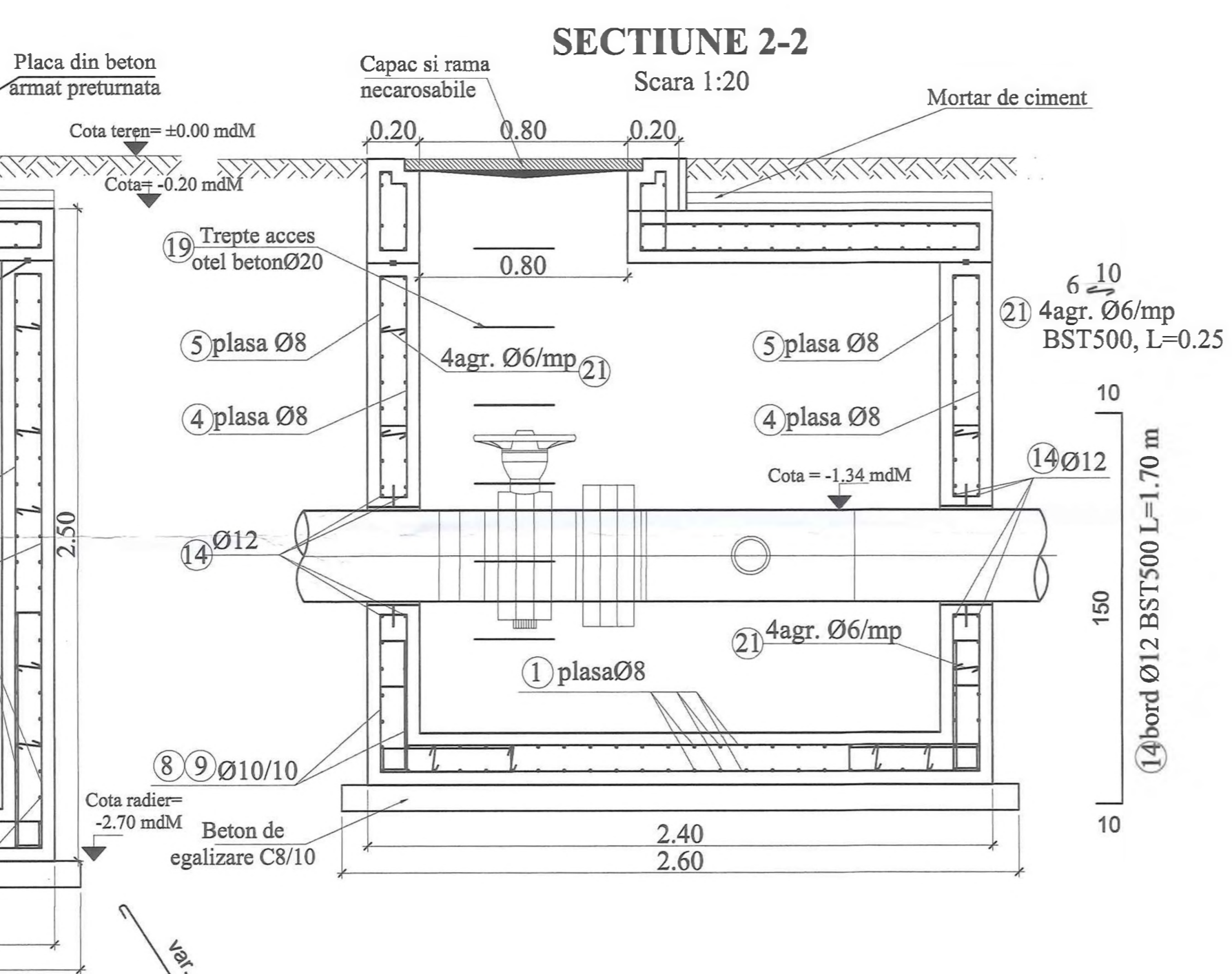
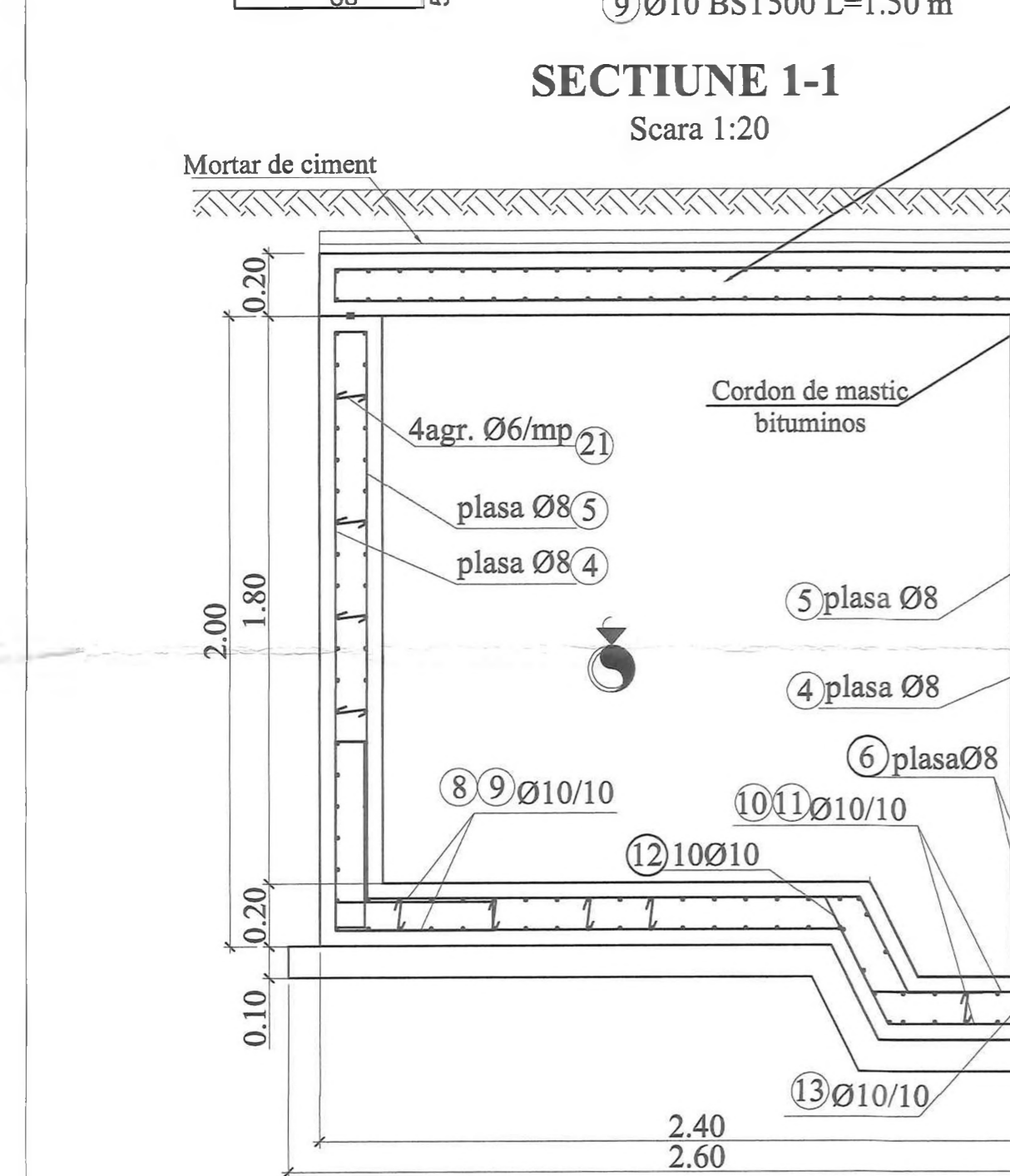
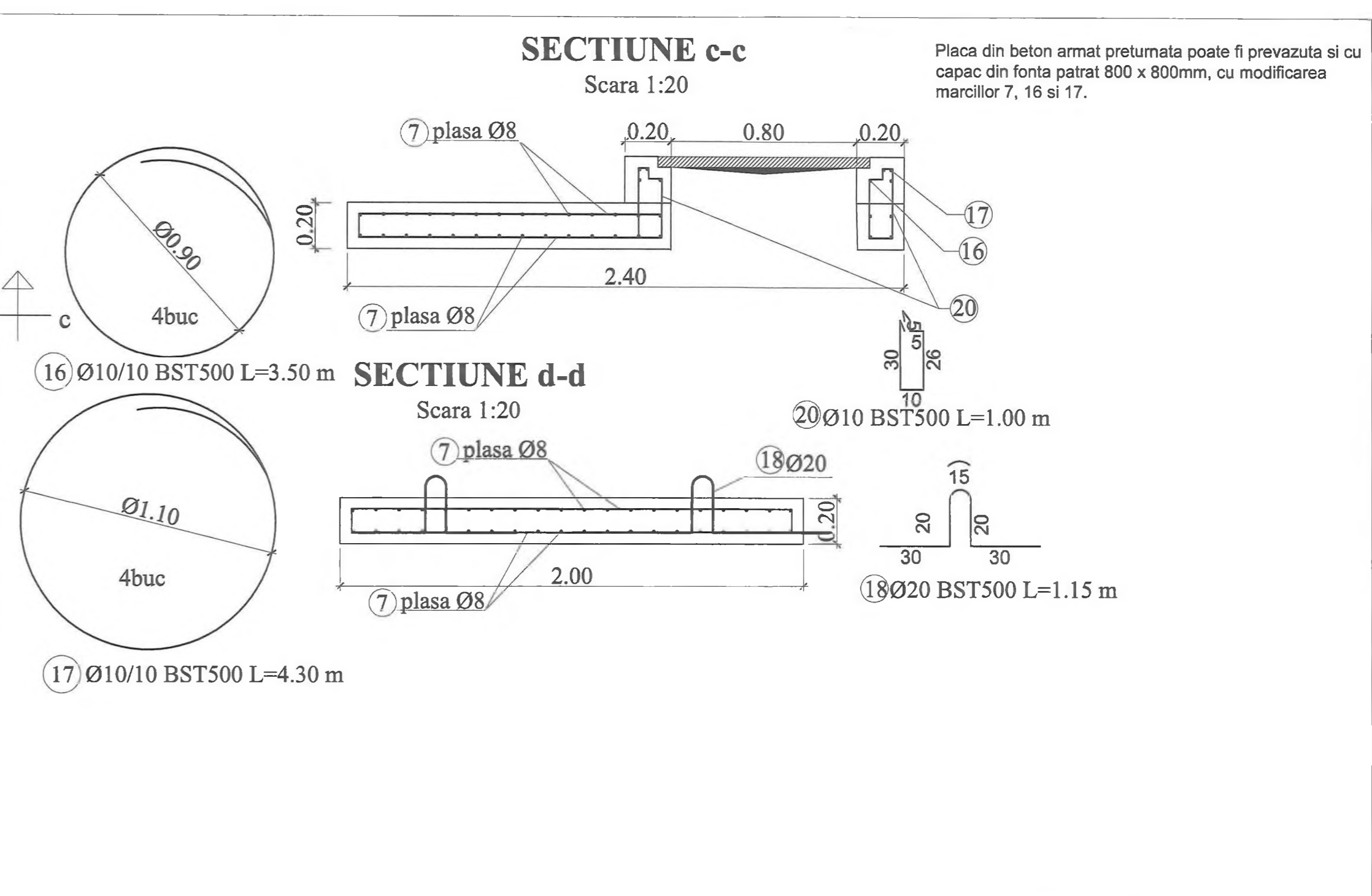
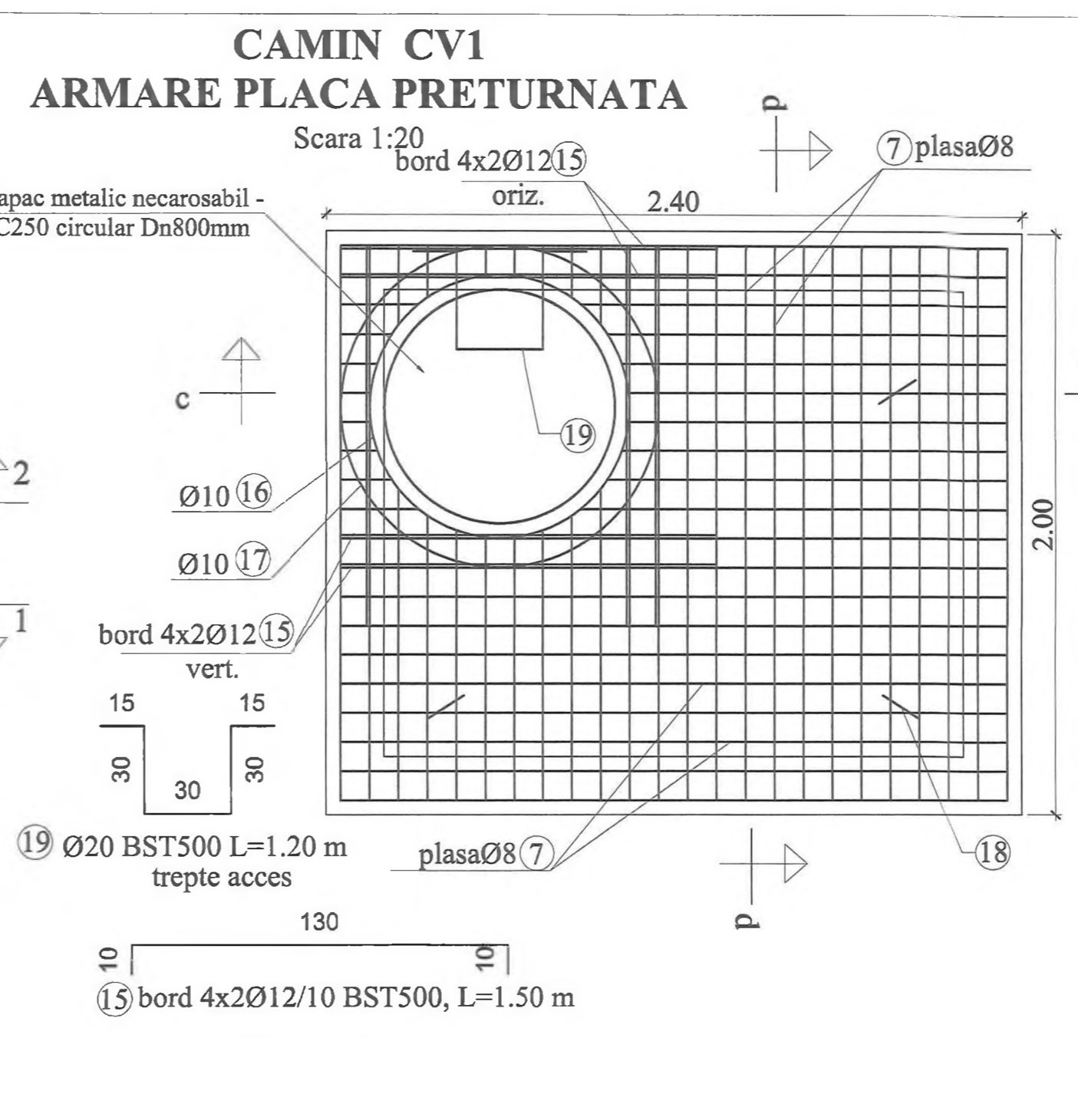
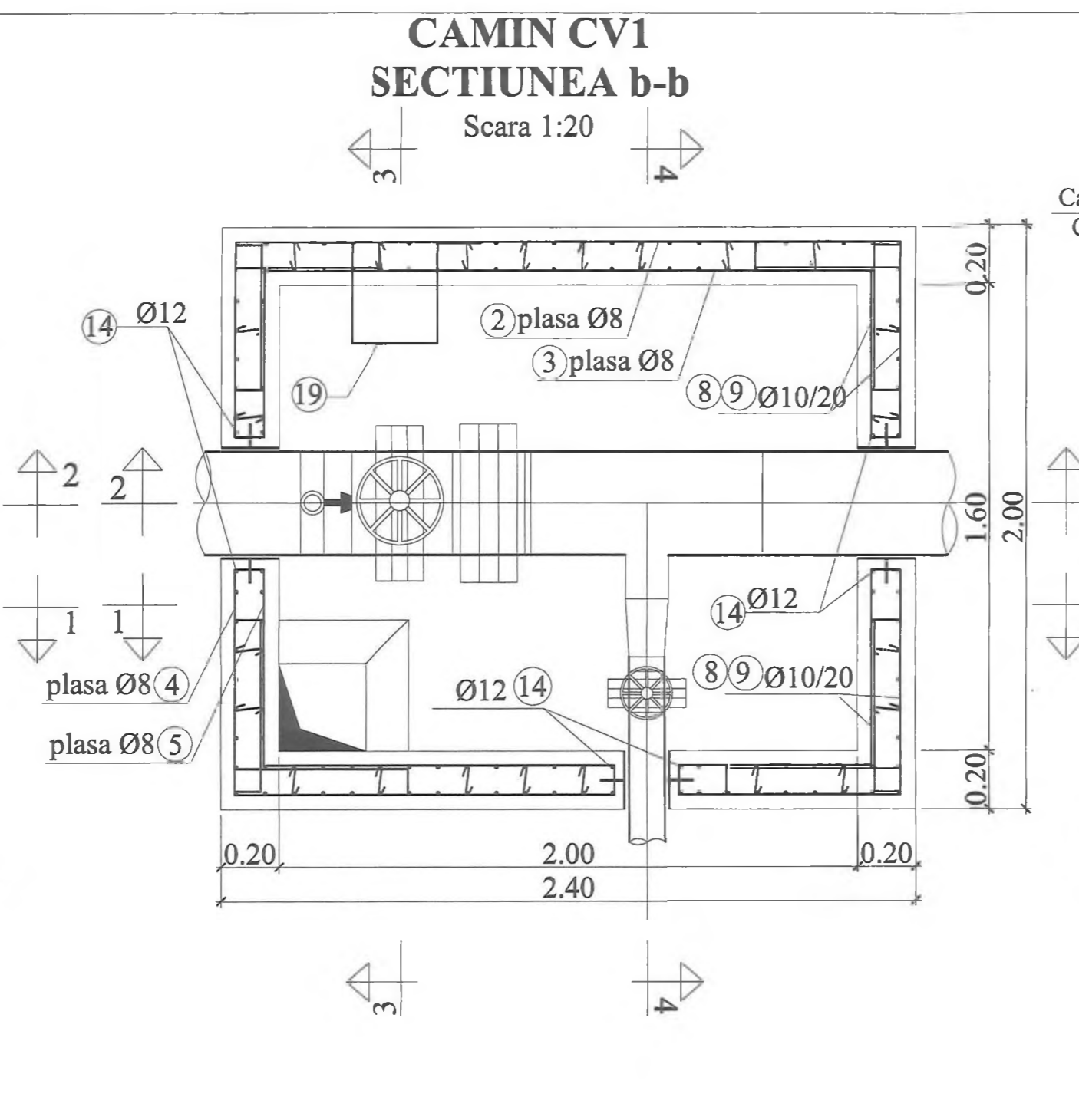
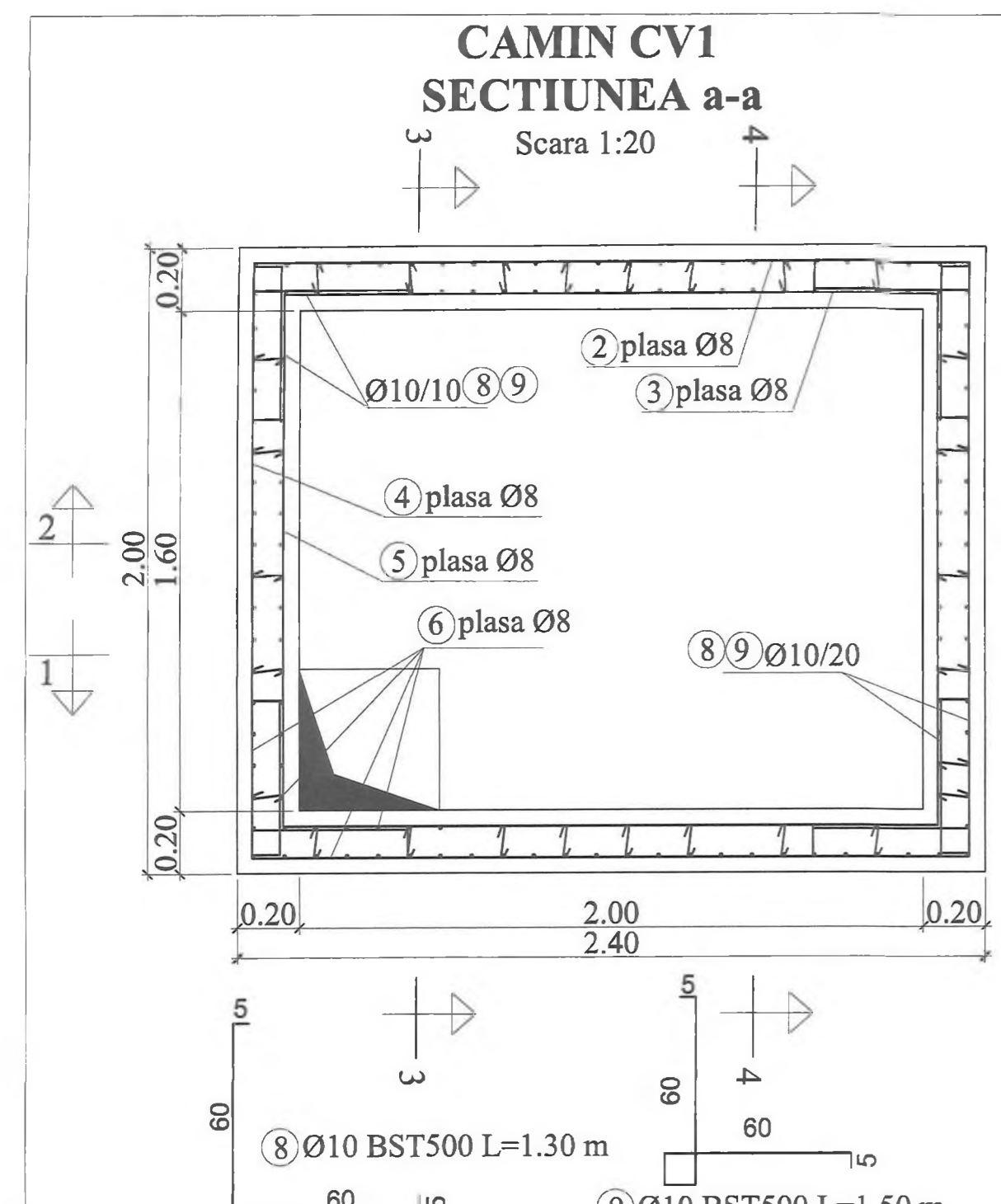
3 Plasa sudata Ø8/100x100, plasa SPPB - exterior armare pereti

4 Plasa sudata Ø8/100x100, plasa SPPB - exterior armare pereti

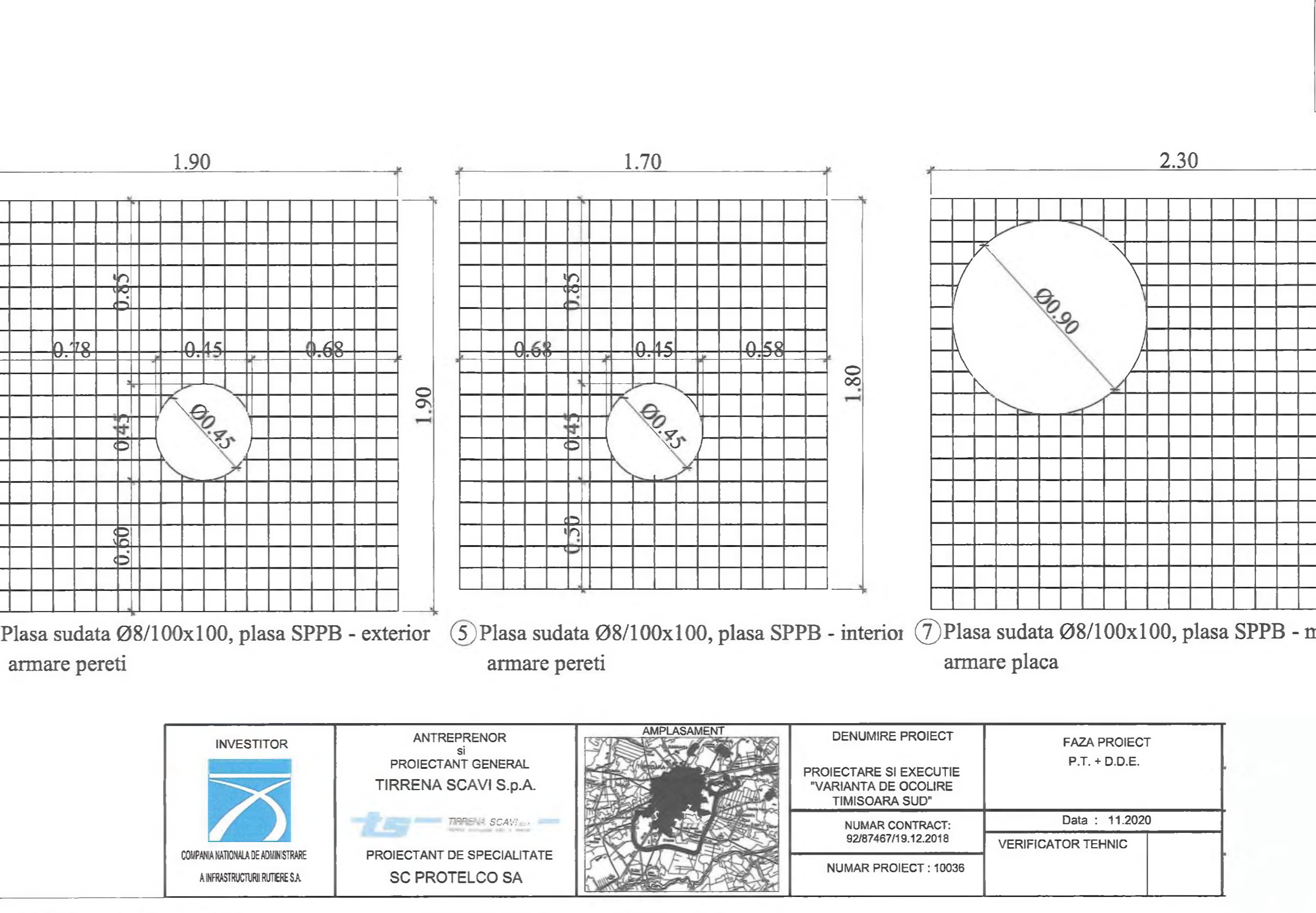
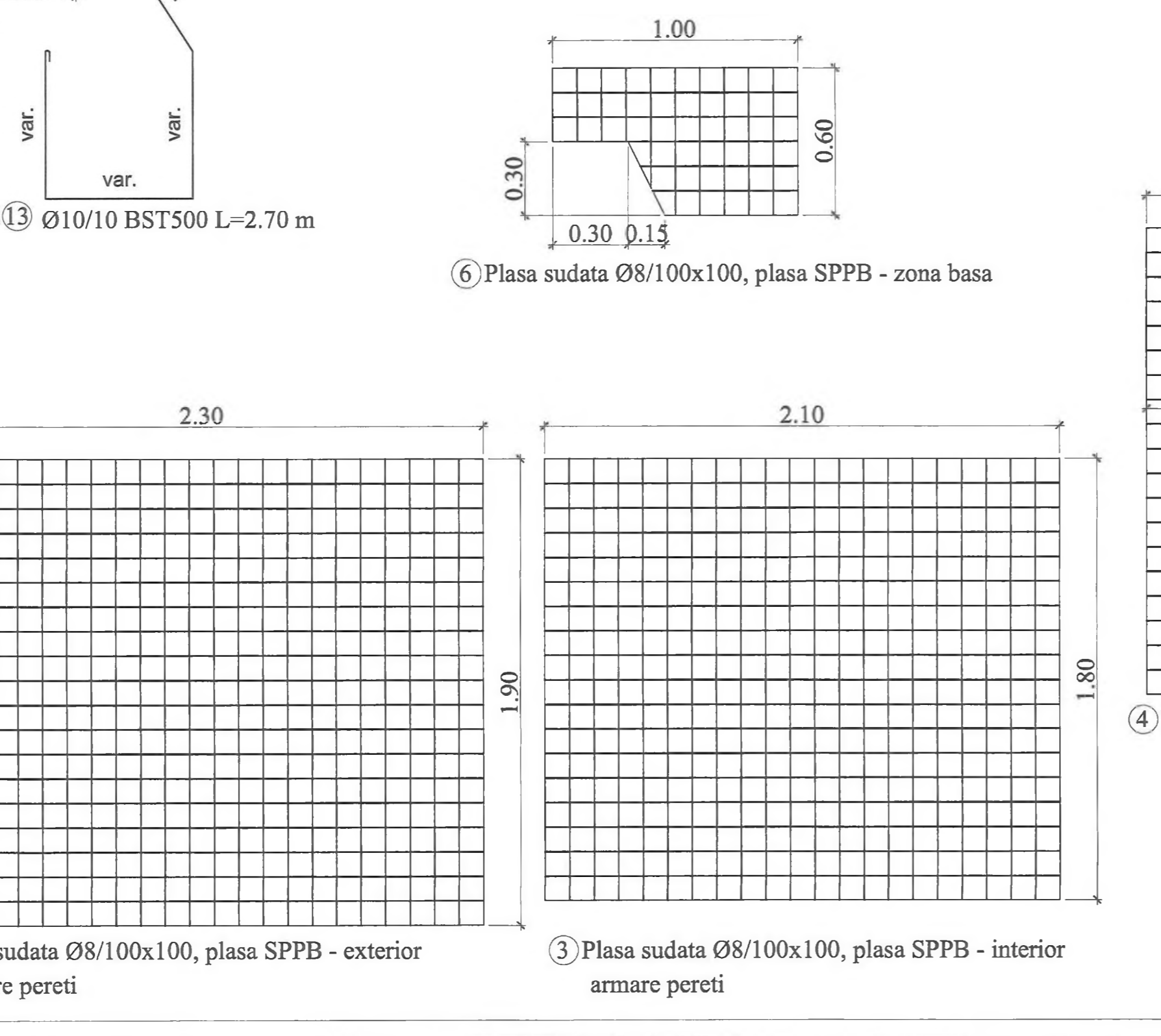
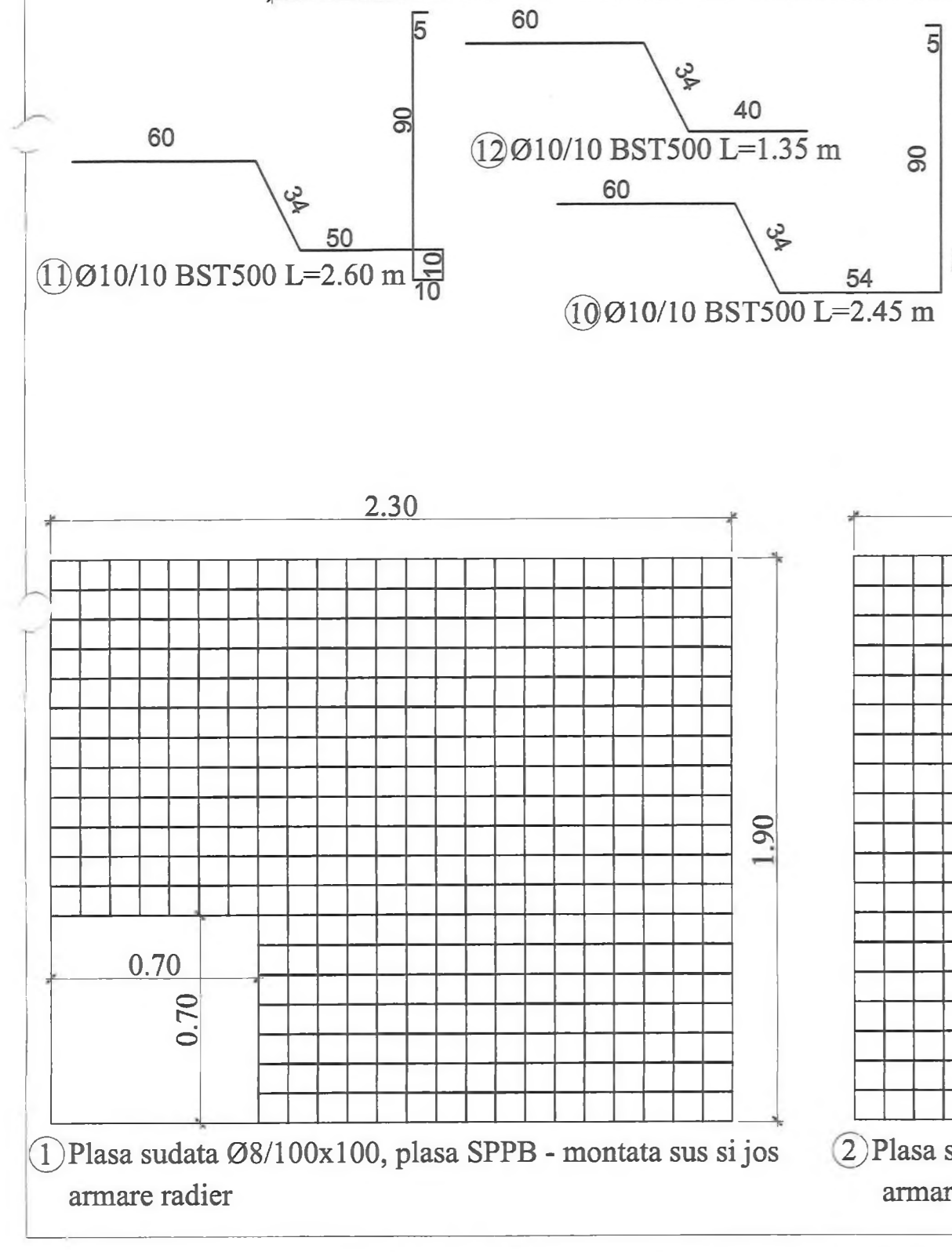
5 Plasa sudata Ø8/100x100, plasa SPPB - interior armare pereti

6 Plasa sudata Ø8/100x100, plasa SPPB - montata sus si jos armare placa

<p>INVESTITOR COMPANIA NATIONALA DE ADMINISTRARE INFRASTRUCTURA ROTARE SA</p>	<p>ANTREPRENOR si PROIECTANT GENERAL TIRRENA SCAVI S.p.A. PROIECTANT DE SPECIALIZARE SC PROTOLCO SA</p>	<p>AMPLASAMENT </p>	<p>DENUMIRE PROIECT PROIECTARE SI EXECUTIE "VARIANTA DE OCOLIRE TIMISOARA SUD" NUMAR CONTRACT: 9287467/19.12.2018 NUMAR PROIECT: 10036</p>	<p>FAZA PROIECT P.T. + D.D.E. Data: 11.2020 VERIFICATOR TEHNIC</p>						
<p>REVIZII</p> <table border="1"> <thead> <tr> <th>NR. REV.</th> <th>DATA</th> <th>SEM.N.</th> </tr> </thead> <tbody> <tr> <td> </td> <td> </td> <td> </td> </tr> </tbody> </table>		NR. REV.	DATA	SEM.N.				<p>DENUMIRE PLANSA</p> <p>PLAN ARMARE CAMIN CV16 Scara: 1:20 NUMAR PLANSA 10036-VOTM-RA-PA-28</p>		
NR. REV.	DATA	SEM.N.								



Element	Marca	Otel	Diametru (mm)	Lungimea unei bare (m)	Numar bare	Lungimi pe diametre					
						Ø8	Ø10	Ø12	Ø16	Ø20	Ø25
8	BST500C	10	1.30	118		153.40					
9	BST500C	10	1.50	118		177.00					
10	BST500C	10	2.45	10		24.50					
11	BST500C	10	2.60	10		26.00					
12	BST500C	10	1.35	10		13.50					
13	BST500C	10	2.70	5		13.50					
14	BST500C	12	1.70	24		40.80					
15	BST500C	12	1.50	16		24.00					
16	BST500C	10	3.50	3		10.50					
17	BST500C	10	4.30	4		17.20					
18	BST500C	20	1.15	3		3.45					
19	BST500C	20	1.20	6		7.20					
20	BST500C	10	1.00	8		8.00					
21	BST500C	6	0.25	80	20.00						
22	BST500C	8	1.00	40	40.00						
Total lungimi pe diametre						(m)	20.00	40.00	443.60	64.80	10.63
Masa pe metru liniar						(kg/m)	0.222	0.395	0.617	0.888	2.466
Masa totala pe diametre						(kg)	5	16	274	58	27
Masa totala pe diametre de otel						(kg)		21			359
Masa totala montata						(kg)					380
Pierderi (5%)						(kg)					19
Masa totala aproposiata						(kg)					399
Beton C8/10						(m ³)					4.67
Beton C8/10						(m ³)					0.525



BETON SIMPLU: C8/10 - X0 - Cl 0.2 - Dmax22
BETON ARMAT: C25/30 - XC2 - Dmax22, CEM II/A-LL 42.5 R
OTEL BETON: BST 500C
PLASA SPPB: SR 438-3:2012
ACOPERIRE CU BETON, a=5cm

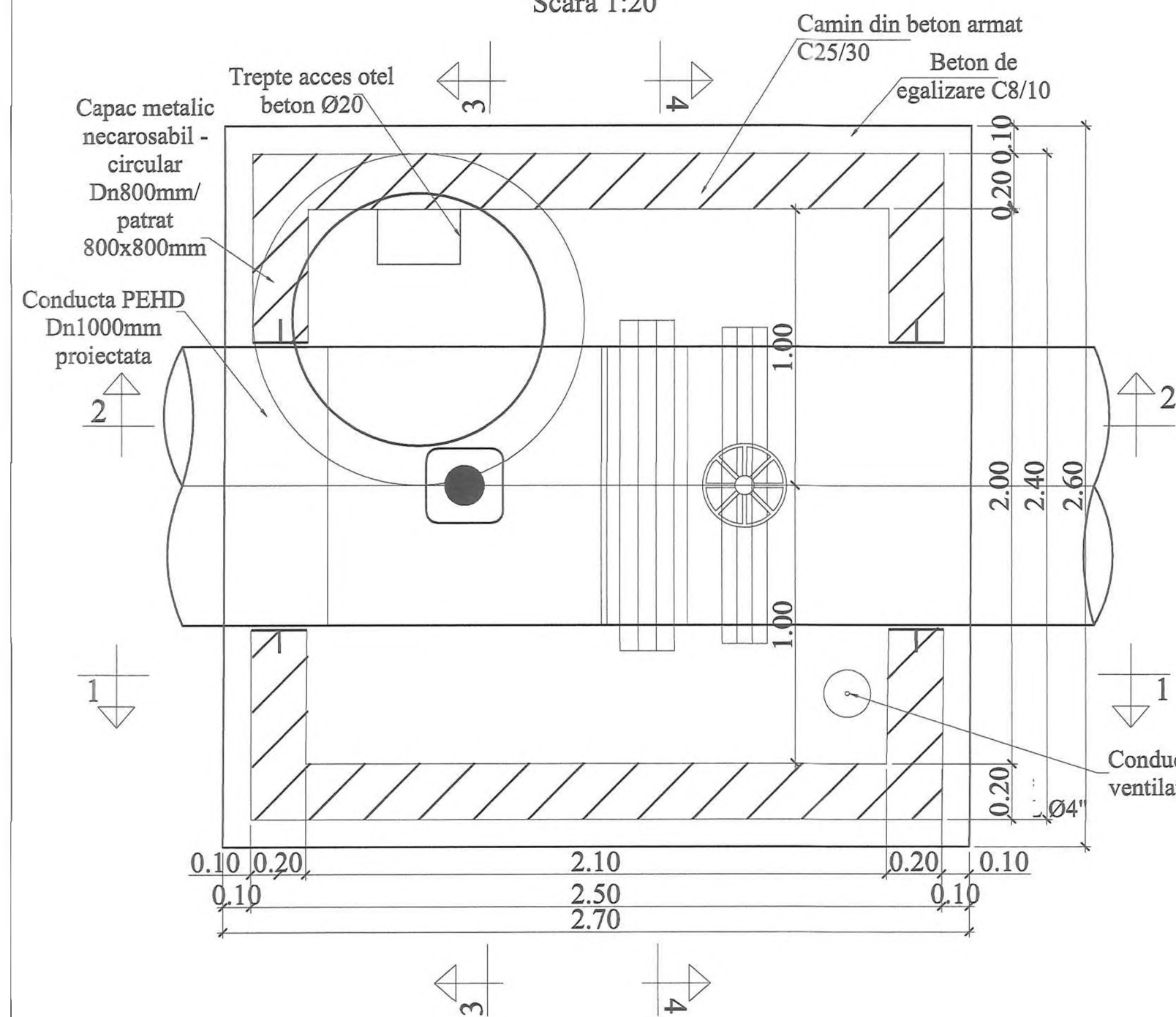
NOTA:

- Executantul are obligatia sa verifice toate dimensiunile pe santier, inainte de procurarea materialelor si inceperea executiei, pentru toate categoriile de lucrari.
- Se efectueaza masuratori pe cofraj inainte de debilitarea si fasonarea barelor si a plasilor de armatura.
- La plasilele de armatura verticale se face debilitarea dupa stabilirea exacta a cotei de adancime a caminelor.
- Capacul de acces in camin se va alege in functie de pozitia caminului fata de drum:
 - camin carosabil va fi echipat cu capac carosabil clasa D400;
 - camin necarosabil cu capac necarosabil clasa C250;
- Toate capacele de forma rotunda sau patrata vor fi din fonta.

Adancimea caminului se va stabili cu exactitate in timpul lucrurilor de executie, functie de adancimea de pozare a conductei existente.

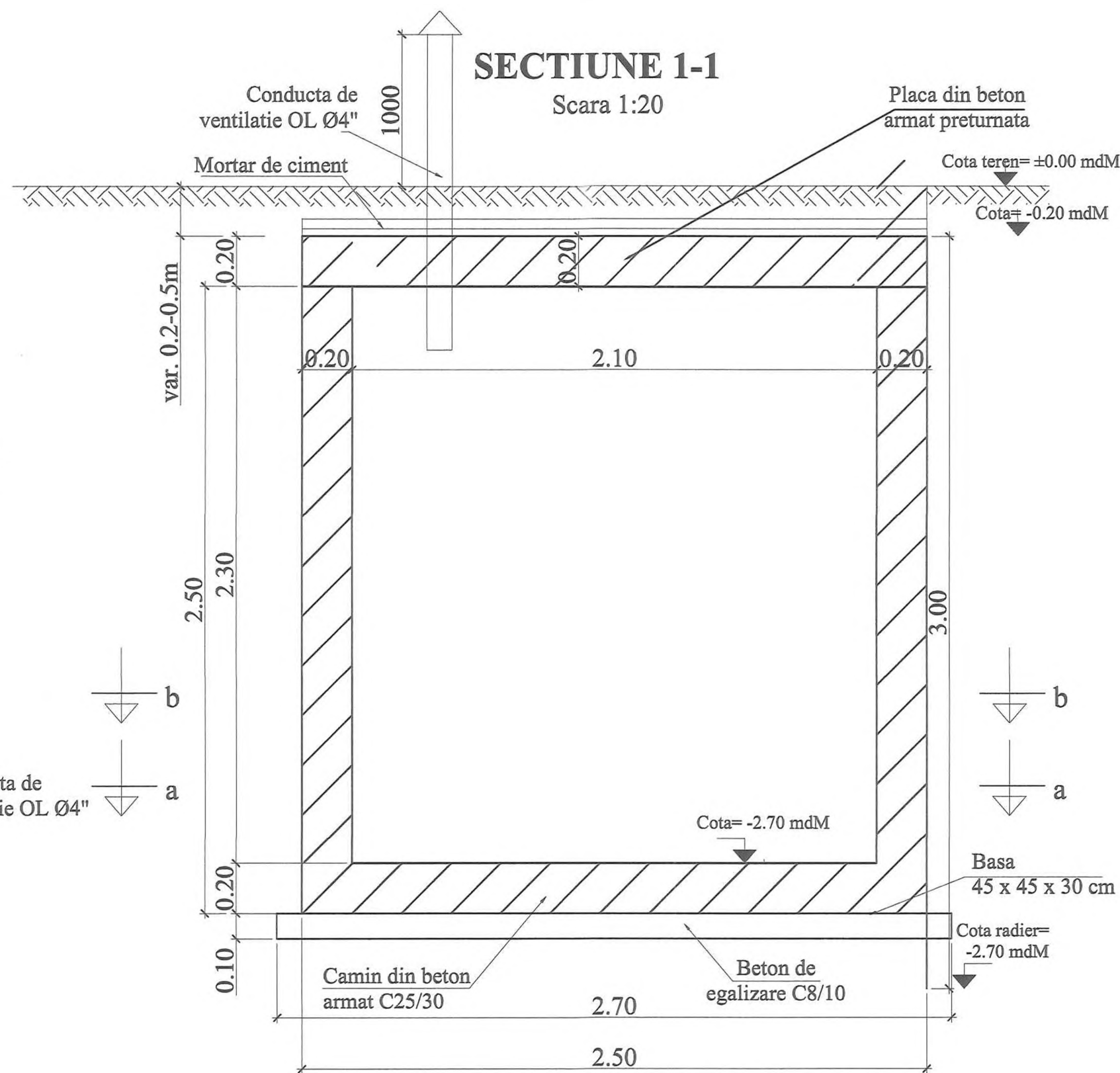
**CAMIN CV17
VEDERE IN PLAN**

Scara 1:20



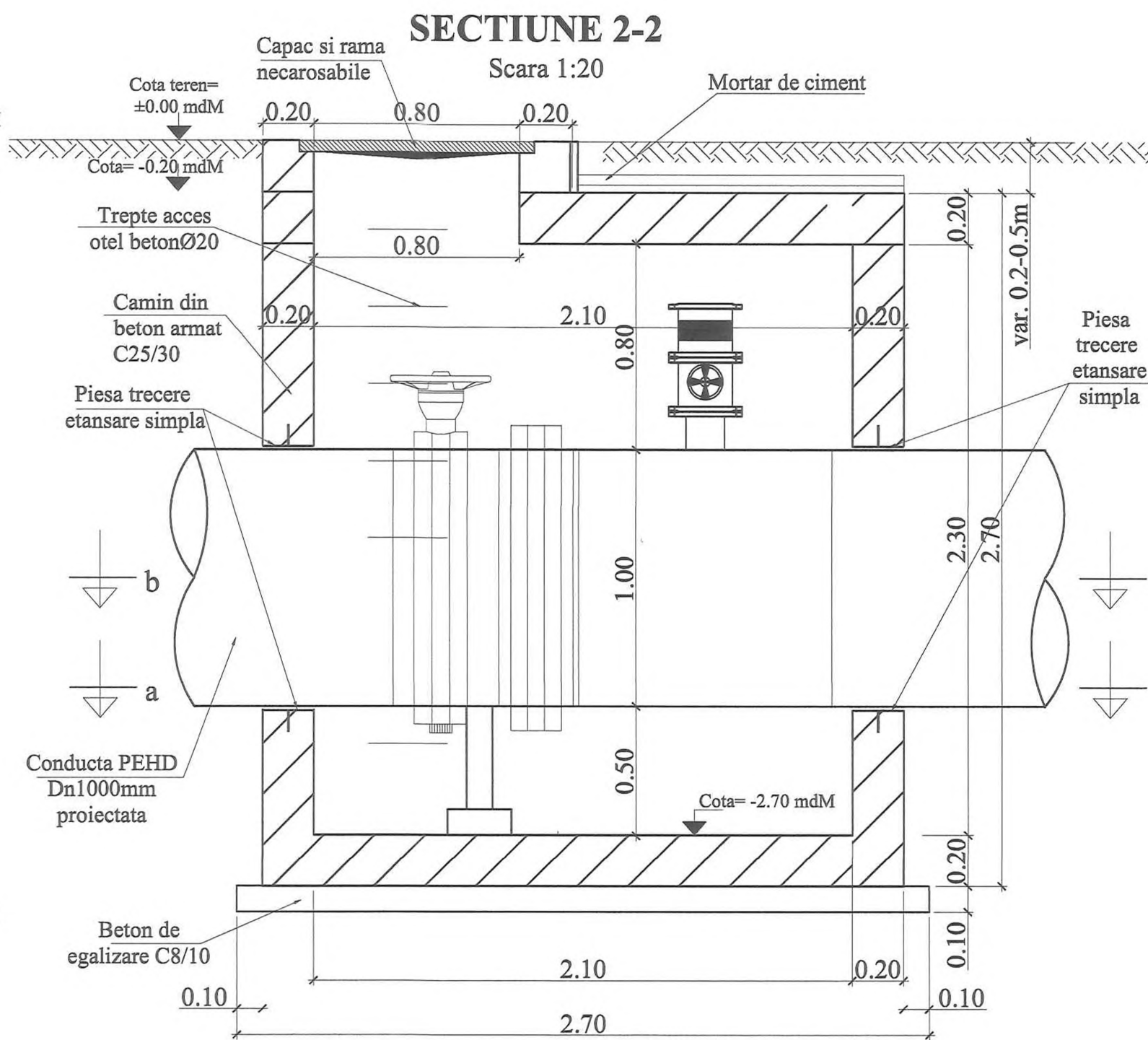
SECTIUNE 1-1

Scara 1:20



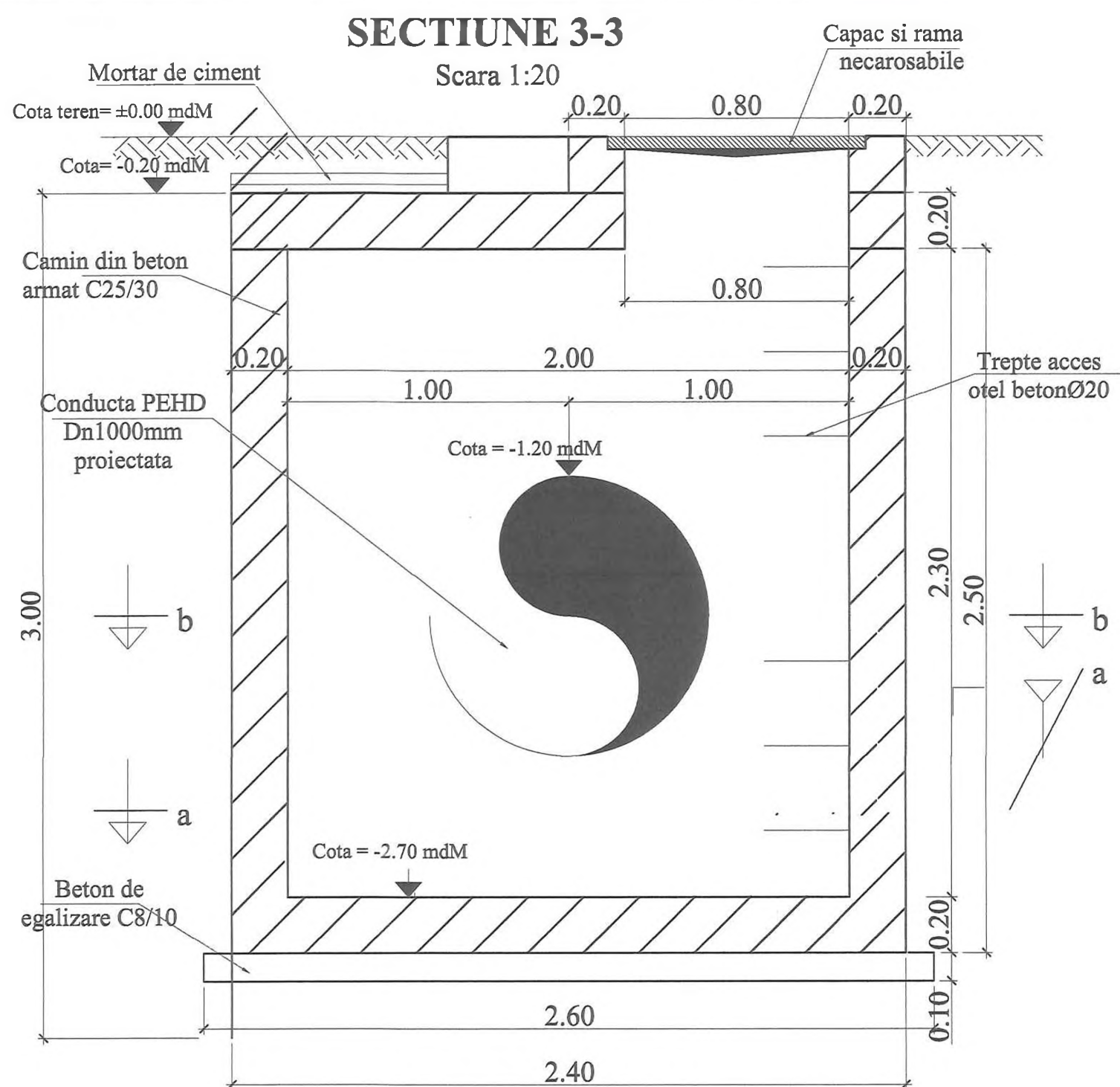
SECTIUNE 2-2

Scara 1:20



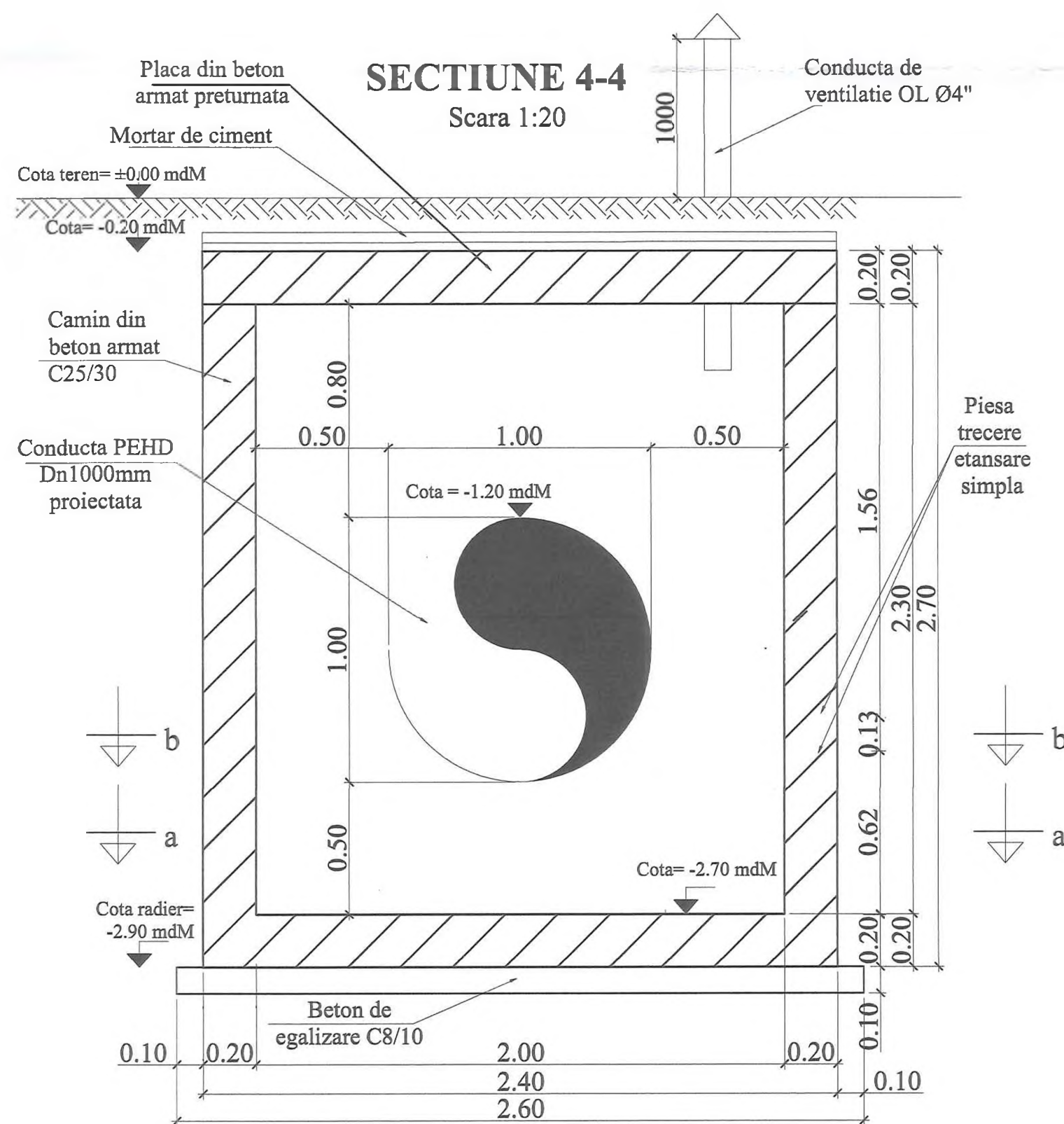
SECTIUNE 3-3

Scara 1:20



SECTIUNE 4-4

Scara 1:20



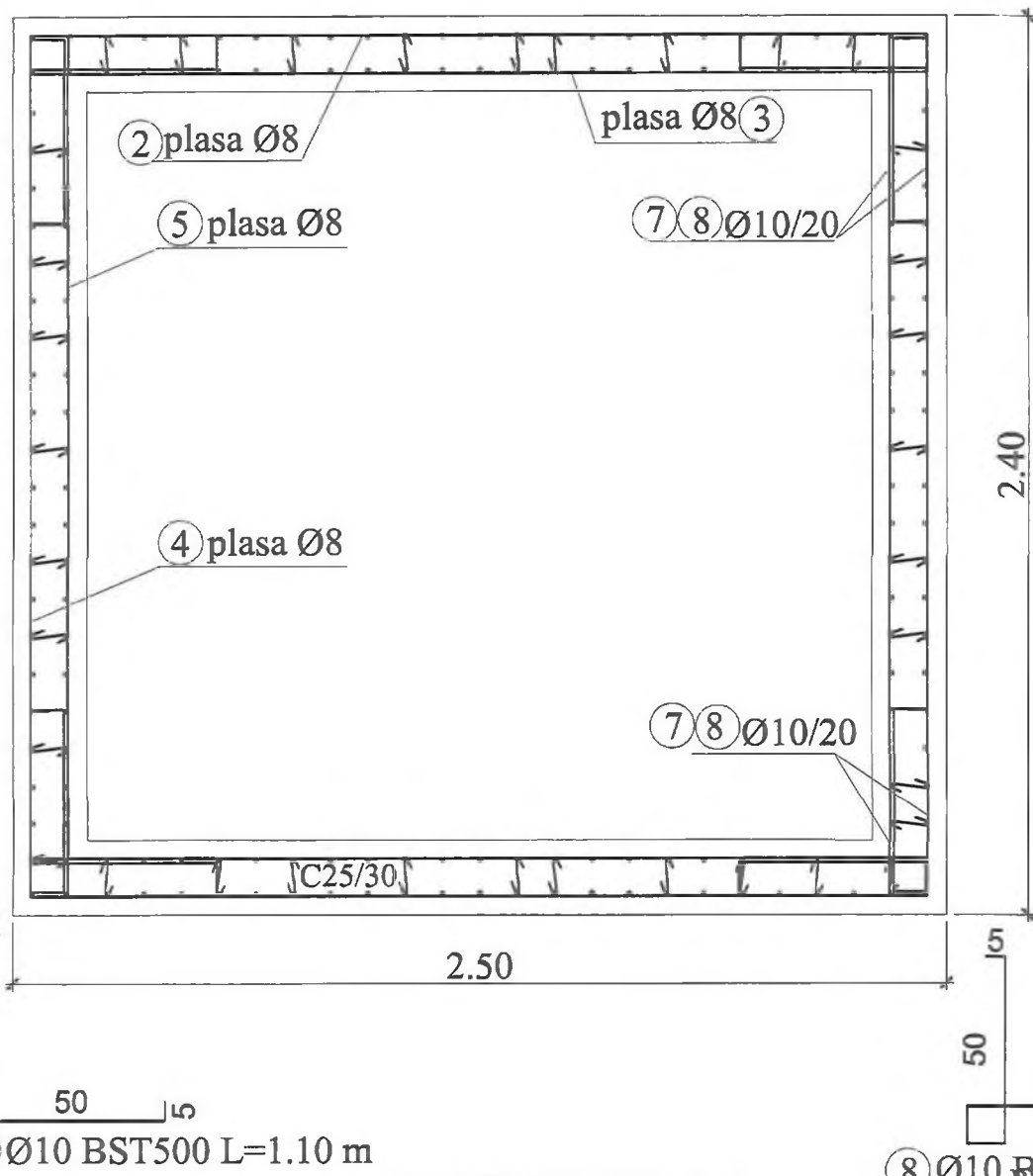
Inainte de inceperea executiei caminului si a montajului la pozitie a echipamentelor mecanice, se va verifica ca dimensiunile de gabarit ale acestora sa corespunda cu cele din proiect si sa incapa in camin, in caz contrar se va contacta proiectantul in vederea revizuirii proiectului/emiterii dispozitiilor de santier.

Adancimea caminului se va stabili cu exactitate in timpul lucrarilor de executie, functie de adancimea de pozare a conductei existente.

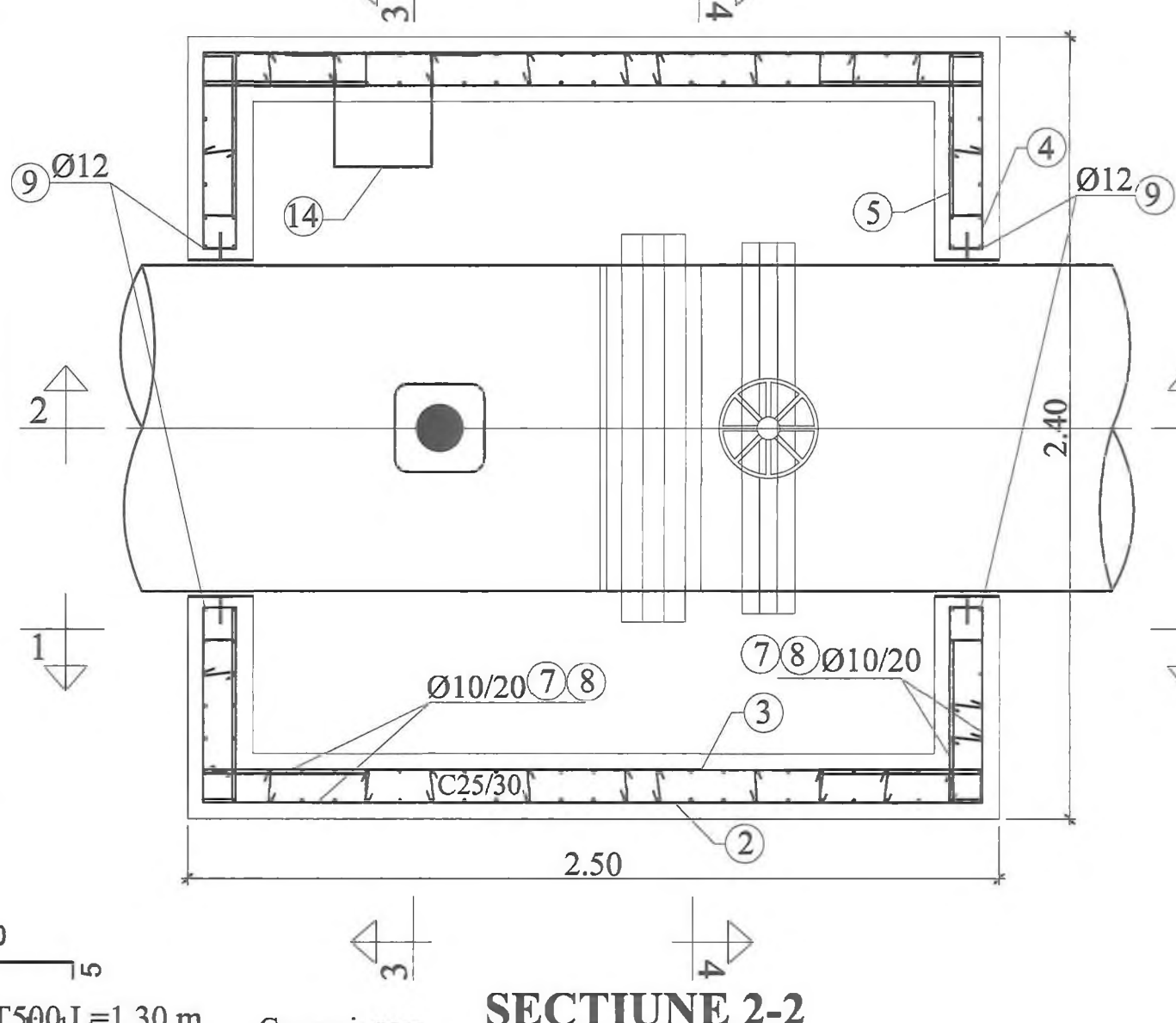
	INVESTITOR	ANTREPRENOR si PROIECTANT GENERAL	AMPLASAMENT	DENUMIRE PROIECT	FAZA PROIECT
	COMPANIA NATIONALA DE ADMINISTRARE SI INFRASTRUCTURI RUTIERE SA	TIRRENA SCAVI S.p.A.		PROIECTARE SI EXECUTIE "VARIANTA DE OCOLIRE TIMISOARA SUD"	P.T. + D.D.E.
		PROIECTANT DE SPECIALITATE		NUMAR CONTRACT: 92/87467/19.12.2018	Data: 11.2020
		SC PROTOLCO SA		NUMAR PROIECT: 10036	VERIFICATOR TEHNIC

REVIZII			DENUMIRE PLANSĂ
NR. REV.	DATA	SEM.N.	
			PLAN ARMARE CAMIN CV17
			Scara: 1:20
			NUMAR PLANSĂ
			10036-VOTM-RA-PA-29

**CAMIN CV17
VEDERE IN PLAN**
Scara 1:20



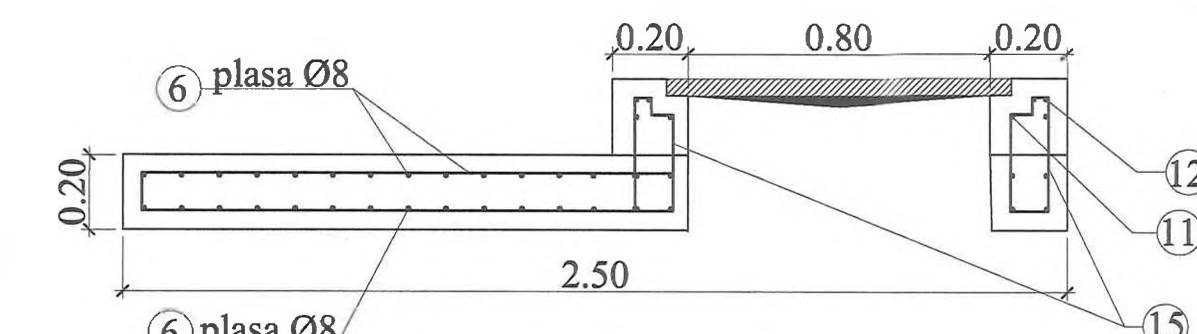
**CAMIN CV17
VEDERE IN PLAN**
Scara 1:20



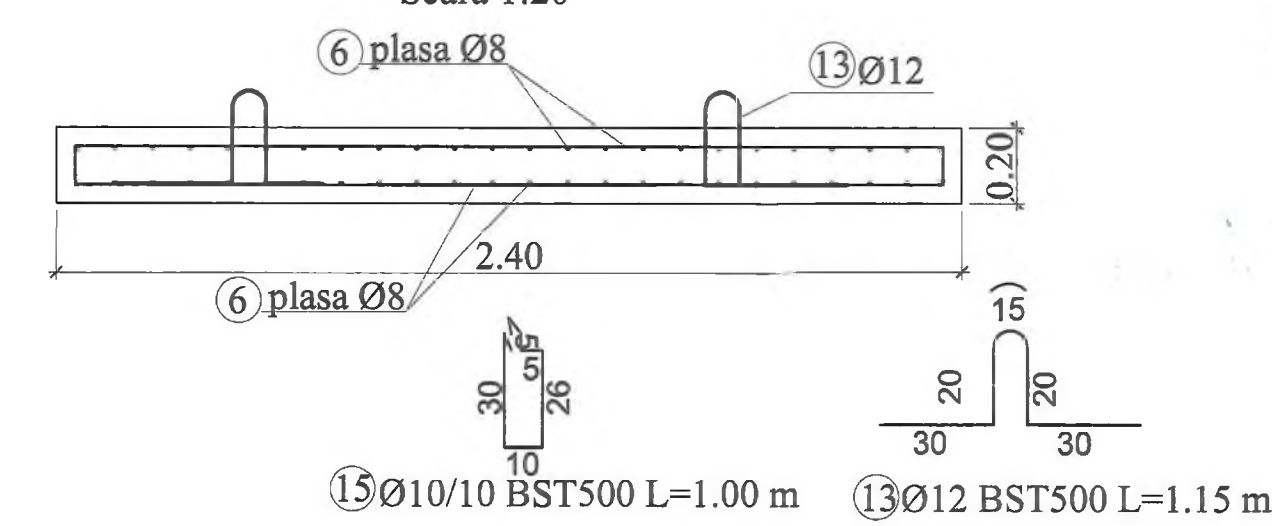
**CAMIN CV17
ARMARE PLACA PRETURNATA**
Scara 1:20



SECTIUNE c-c
Scara 1:20

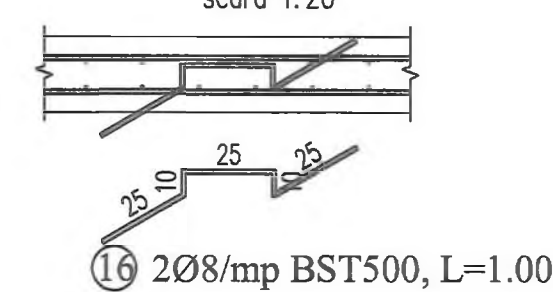


SECTIUNE d-d
Scara 1:20

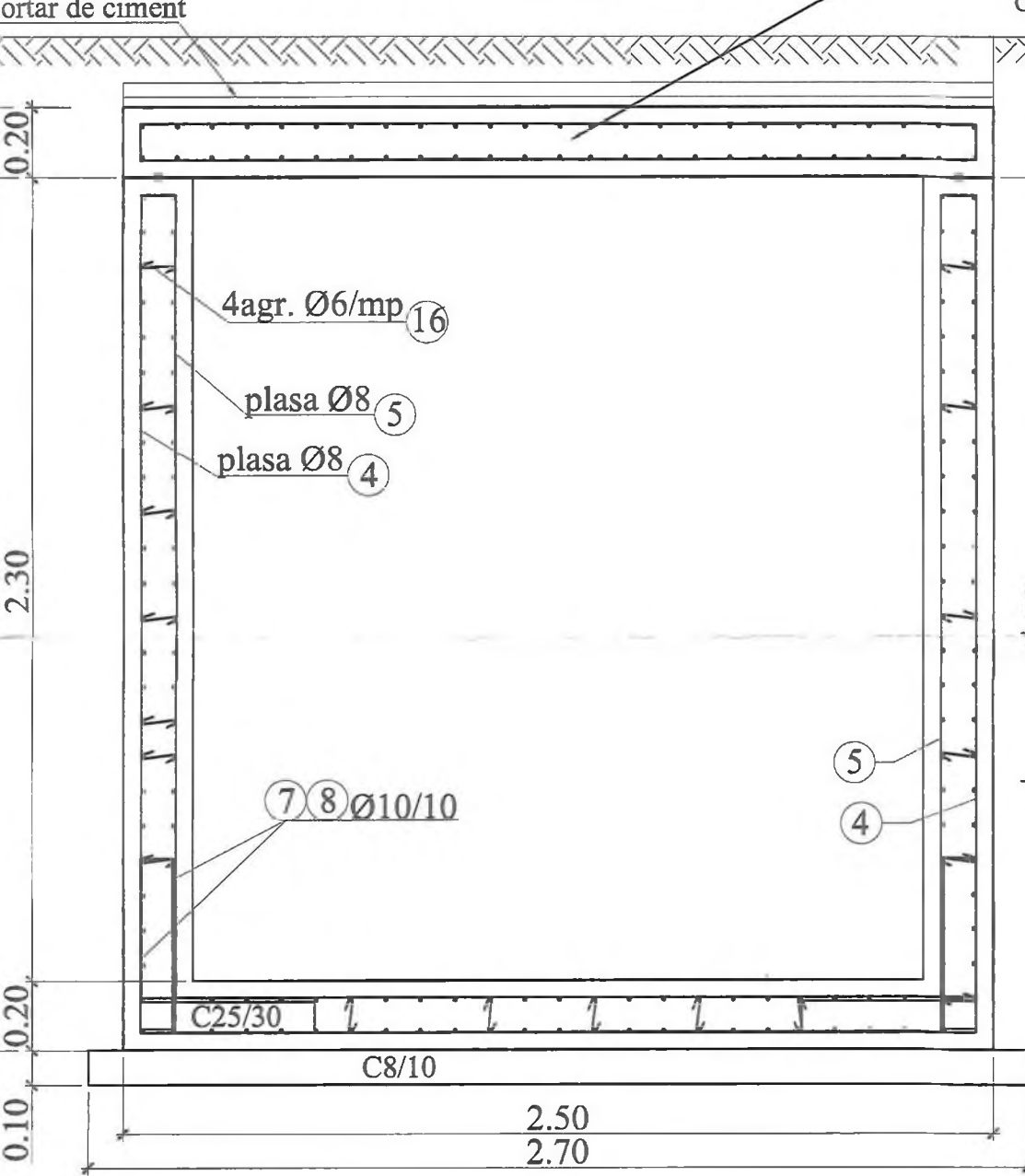


Placa din beton armat preturata poate fi prevazuta si cu capac din fonta patrat 800 x 800mm, cu modificarea marilor 6, 11 si 12.

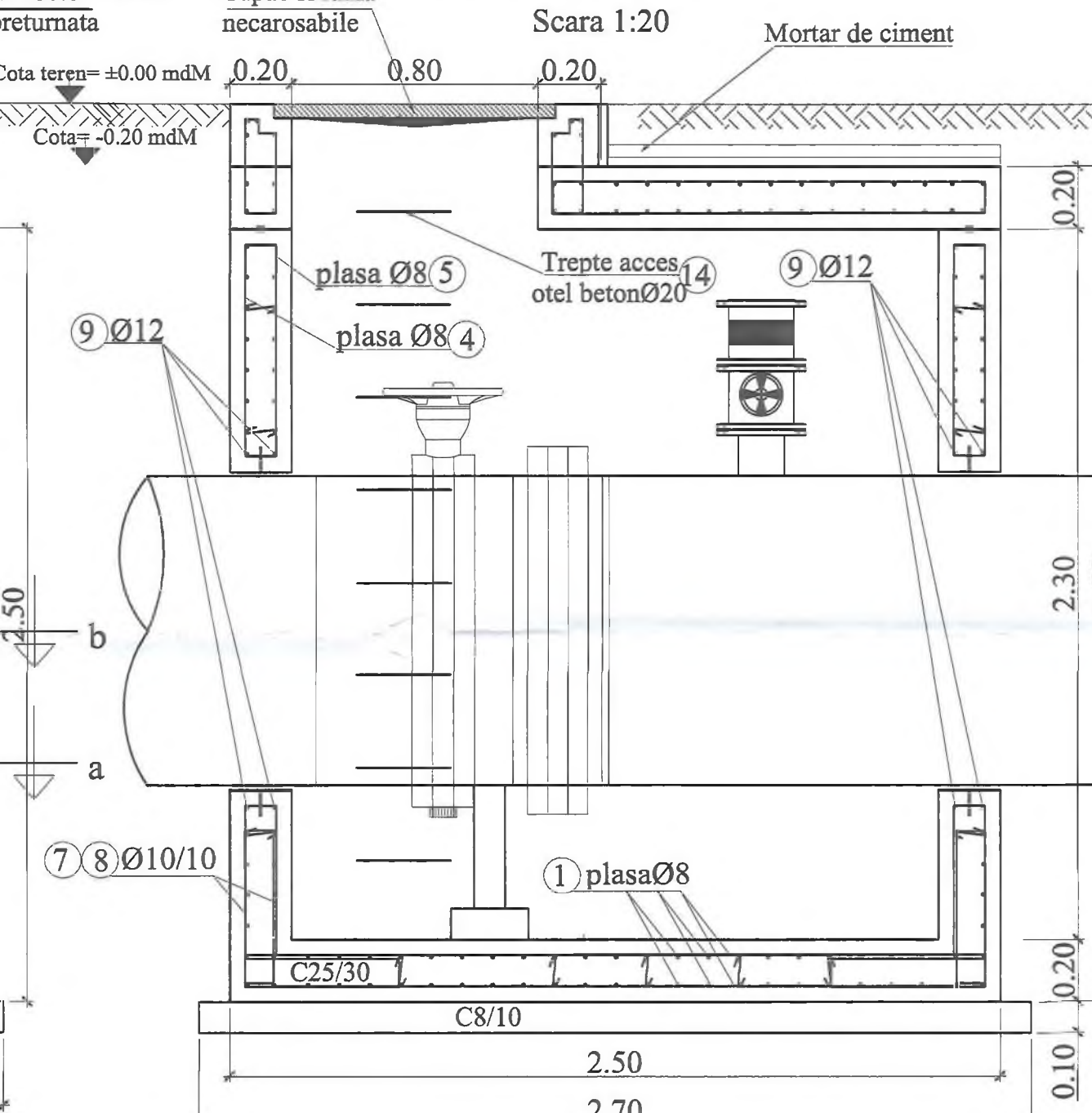
DETALII DISPUNERE CAPRE
scara 1:20



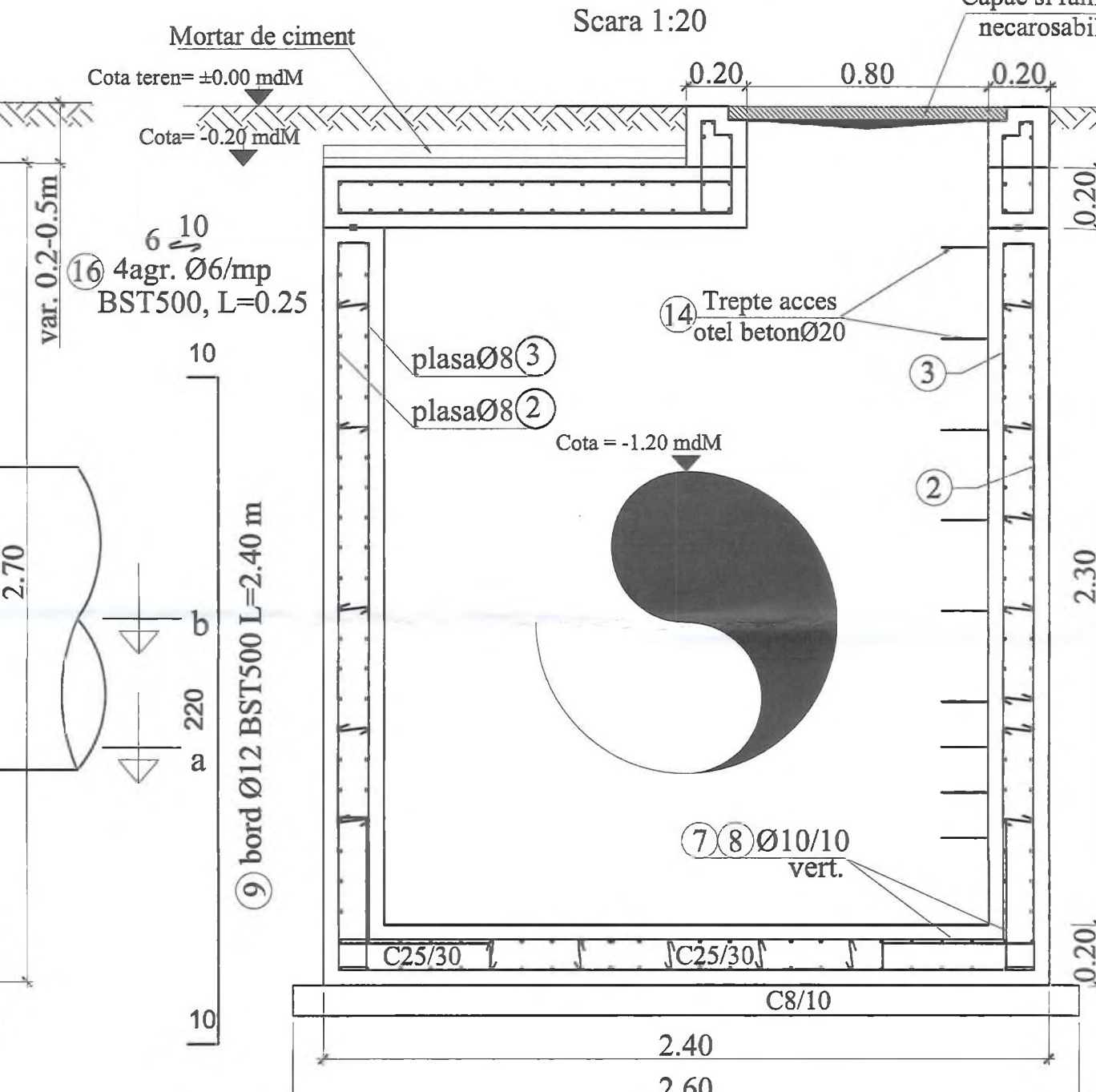
SECTIUNE 1-1
Scara 1:20



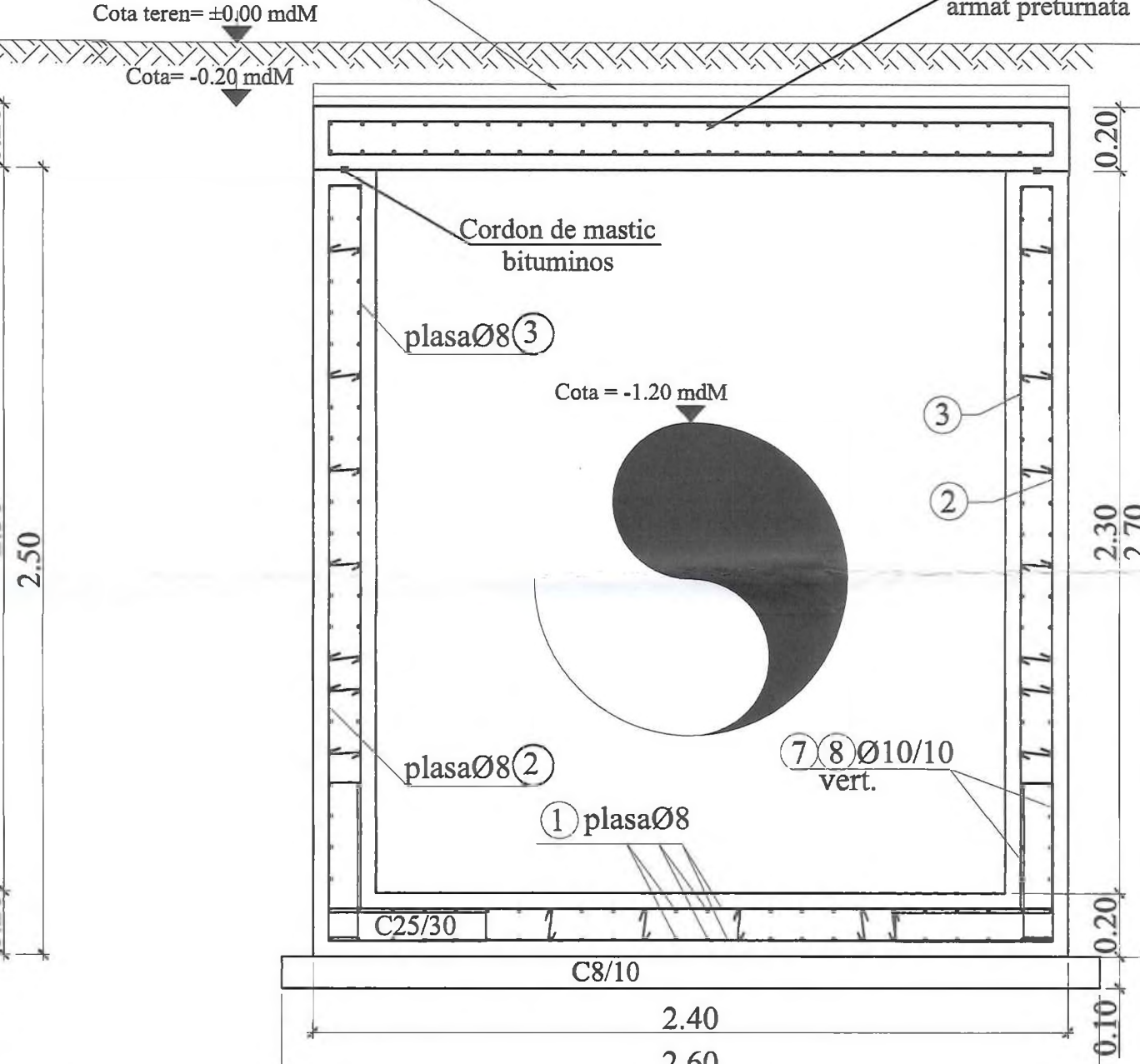
SECTIUNE 2-2
Scara 1:20



SECTIUNE 3-3
Scara 1:20



SECTIUNE 4-4
Scara 1:20



Extras de armatura											
Element	Marca	Otel	Diametru [mm]	Lungimea unei bare [m]	Numar bare	Lungimi pe diametre					
						6	8	10	12		
7	BST500C	10	1.10	142							
8	BST500C	10	1.50	142				156.20			
9	BST500C	12	2.40	16				184.69			
10	BST500C	12	1.50	16				58.40			
11	BST500C	10	2.50	3				24.00			
12	BST500C	10	4.50	4				10.50			
13	BST500C	20	1.15	3				17.20			
14	BST500C	20	1.20	6				3.45			
15	BST500C	10	1.00	8				8.00	7.20		
16	BST500C	6	0.25	84	21.00						
17	BST500C	8	1.00	28				28.00			
Total lungimi pe diametre						[m]	21.00	28.00	376.50	62.40	10.68
Masa pe metru liniar						[kg/m]	0.223	0.395	0.017	0.888	2.468
Masa pe diametre						[kg]	4	12	253	56	24
Masa totala pe tipul de otel						[kg]		17	253	316	
Masa totala montata						[kg]			333		
Pierderi [5%]						[kg]			17		
Masa totala aproximata						[kg]			350		
Beton C25/30						[mc]			6.2		
Beton C8/10						[mc]			0.65		

Extras de plase sudate						
Element	Marca	Descriere	Dimensiuni [mm]	Greutate pe bucată [kg]	Nr. bucăți	Greutate totala [kg]
2	Plasa sudata SR 438-3 - 100mm x 100mm - 6m x 2.5m SPPB S	2400 x 2400	45	2	90	
3	Plasa sudata SR 438-3 - 100mm x 100mm - 6m x 2.5m SPPB S	2200 x 2400	41	2	82	
4	Plasa sudata SR 438-3 - 100mm x 100mm - 6m x 2.5m SPPB S	2300 x 2400	34	2	68	
5	Plasa sudata SR 438-3 - 100mm x 100mm - 6m x 2.5m SPPB S	2100 x 2300	29	2	58	
6	Plasa sudata SR 438-3 - 100mm x 100mm - 6m x 2.5m SPPB S	2400 x 2300	37	2	74	
Total [kg]						384

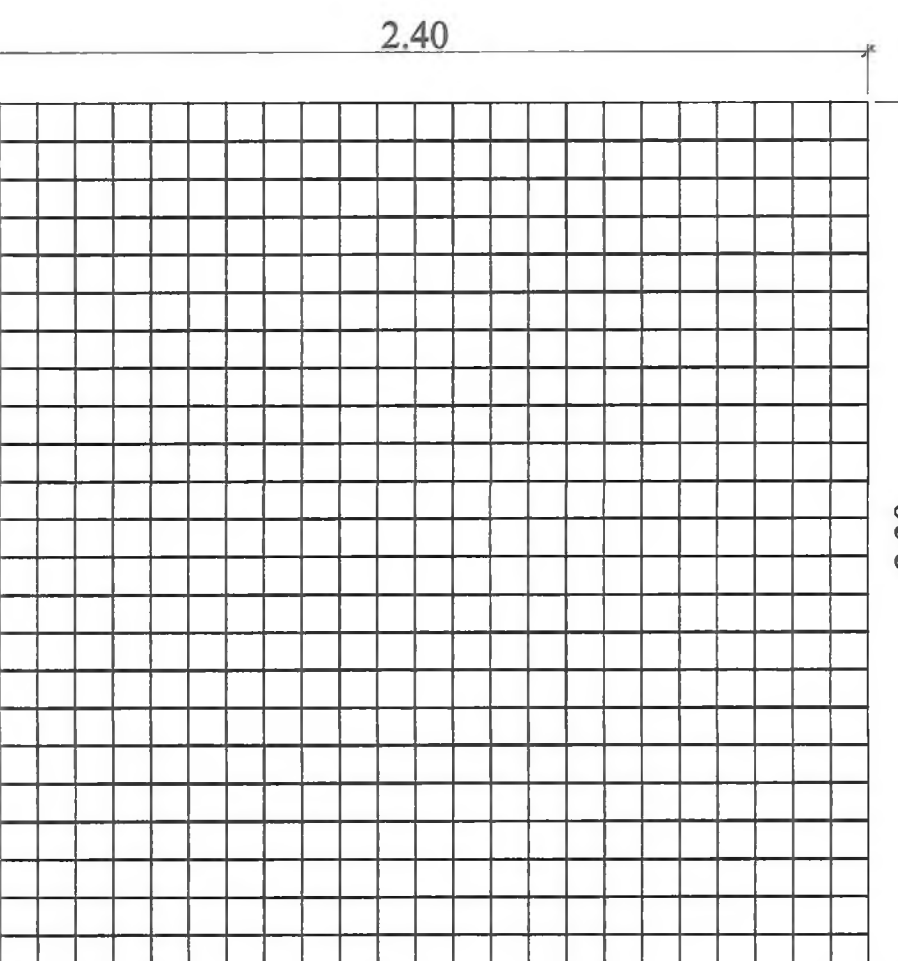
BETON SIMPLU: C8/10 -X0 - Cl 0.2 - Dmax22
BETON ARMAT : C25/30 -XC2- Dmax22, CEM I/A-L 42.5 R
OTEL BETON: BST 500C
PLASA SPPB- SR 438-3/2012
ACOPERIRE CU BETON, a=5cm

Adancimea caminului se va stabili cu exactitate in timpul lucrarilor de executie, functie de adancimea de pozare a conductei existente.

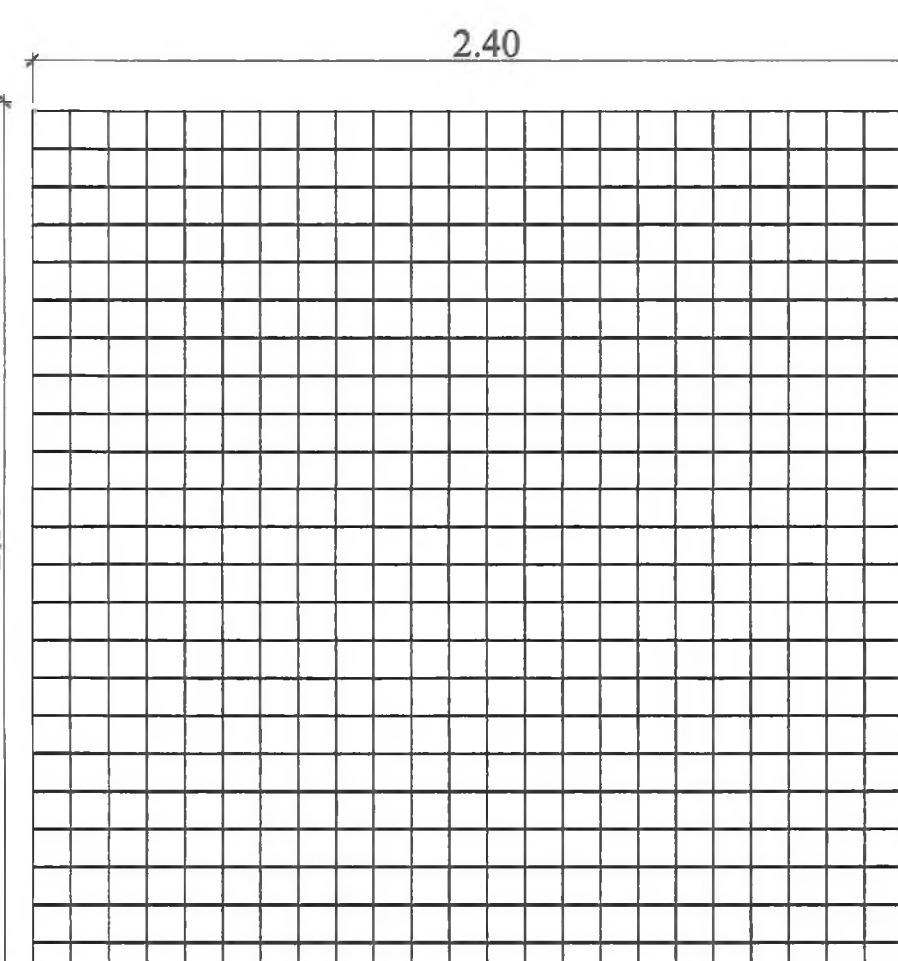
NOTA:

- Executantul are obligatia sa verifice toate dimensiunile pe santier, inainte de procurarea materialelor si inceperea executiei, pentru toate categoriile de lucrari.
- Se efectueaza masuratori pe cofraj inainte de debitarea si fasonarea barelor si a plaseilor de armatura.
- La plaseile de armatura verticale se face debitarea dupa stabilirea exacta a cotei de adancime a caminului.
- Capacul de acces in camin se va alege in functie de pozitia caminului fata de drum:
- camin carosabil va fi echipat cu capac carosabil clasa D400;
- camin necarosabil cu capac necarosabil clasa C250;
5. Toate capacele de forma rotunda sau patrata vor fi din fonta.

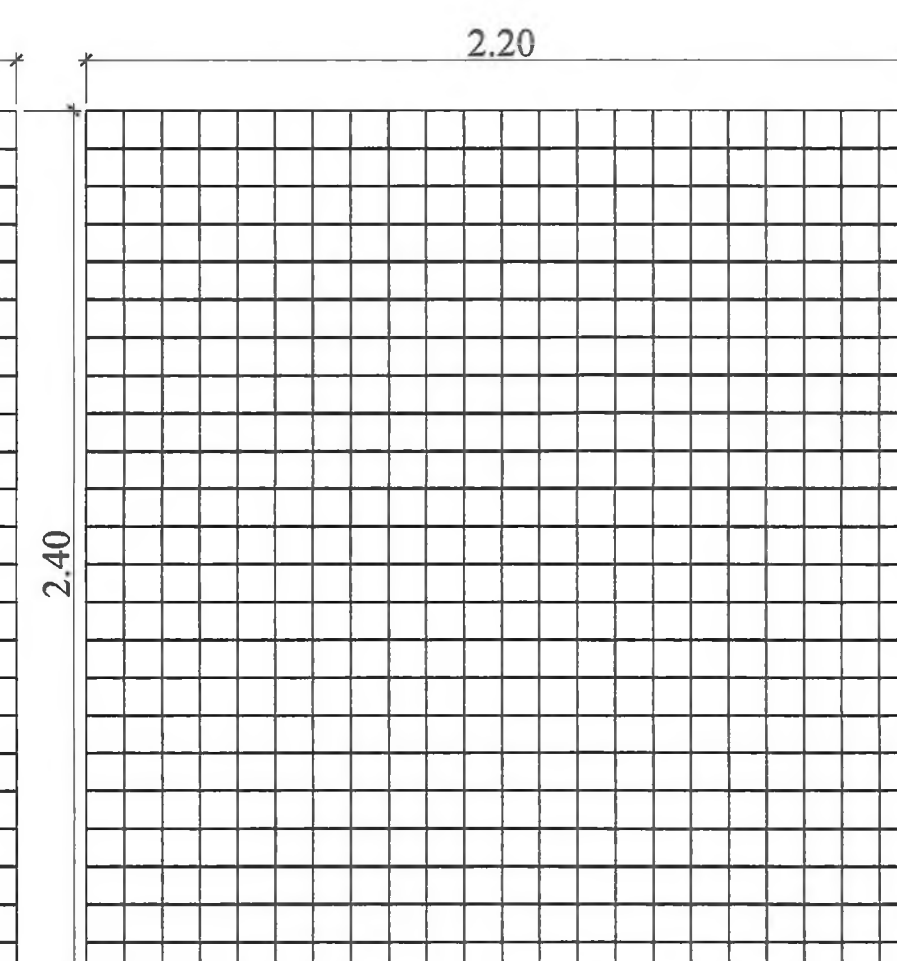
7) Plasa sudata Ø8/100x100, plasa SPPB - montata sus si jos armare placa



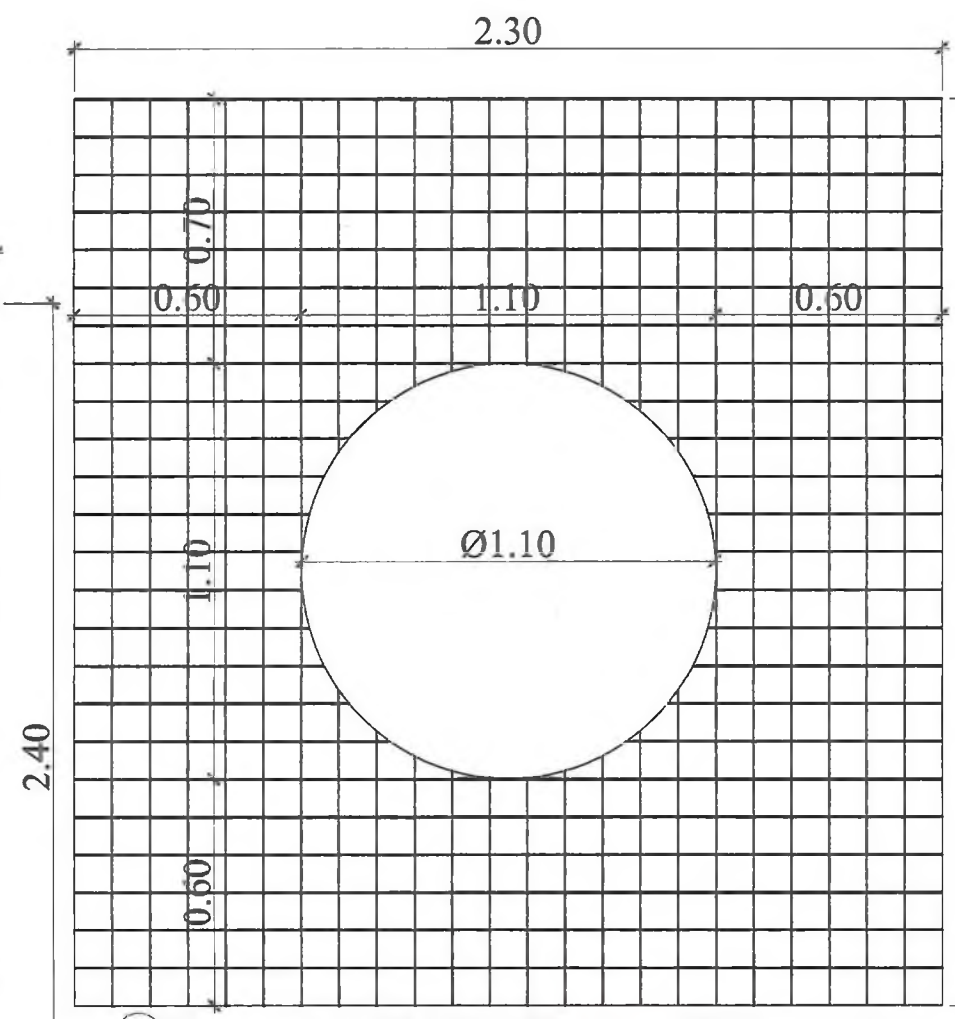
1) Plasa sudata Ø8/100x100, plasa SPPB - montata sus si jos armare radier



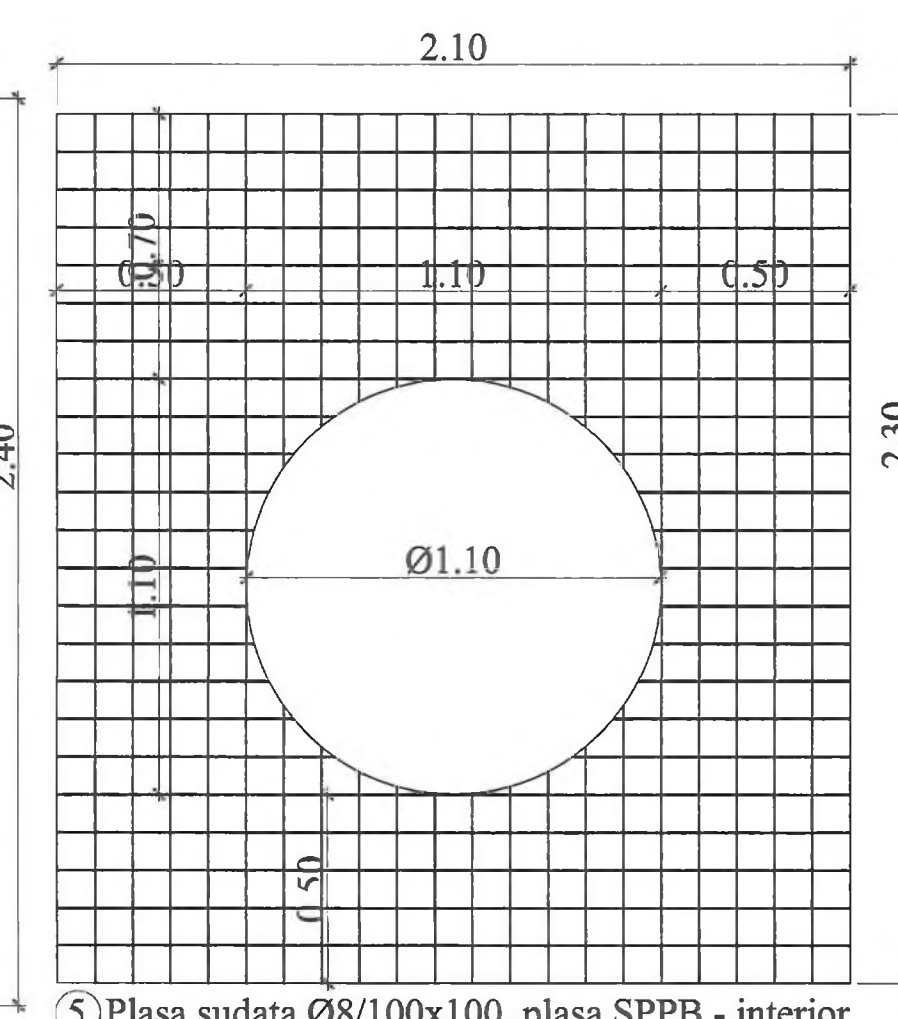
2) Plasa sudata Ø8/100x100, plasa SPPB - exterior armare pereti



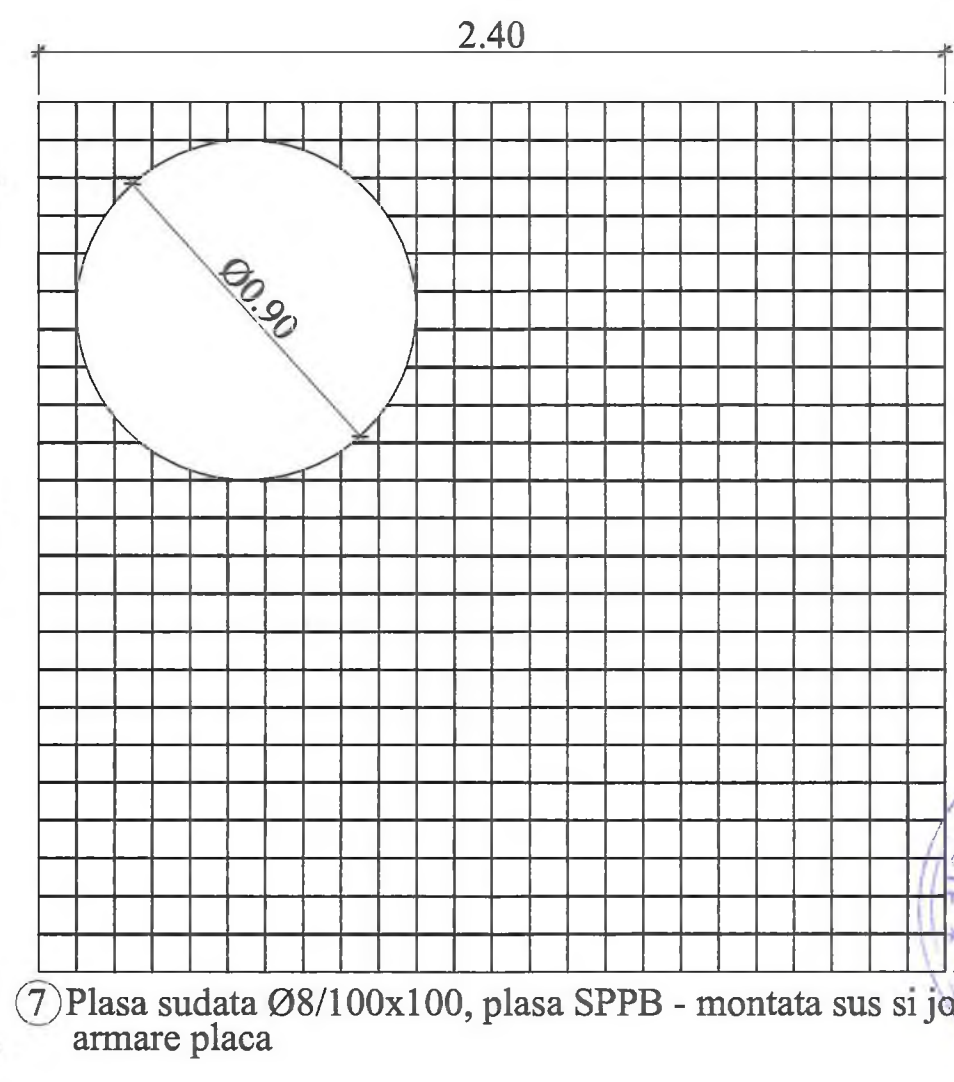
3) Plasa sudata Ø8/100x100, plasa SPPB - interior armare pereti



4) Plasa sudata Ø8/100x100, plasa SPPB - exterior armare pereti



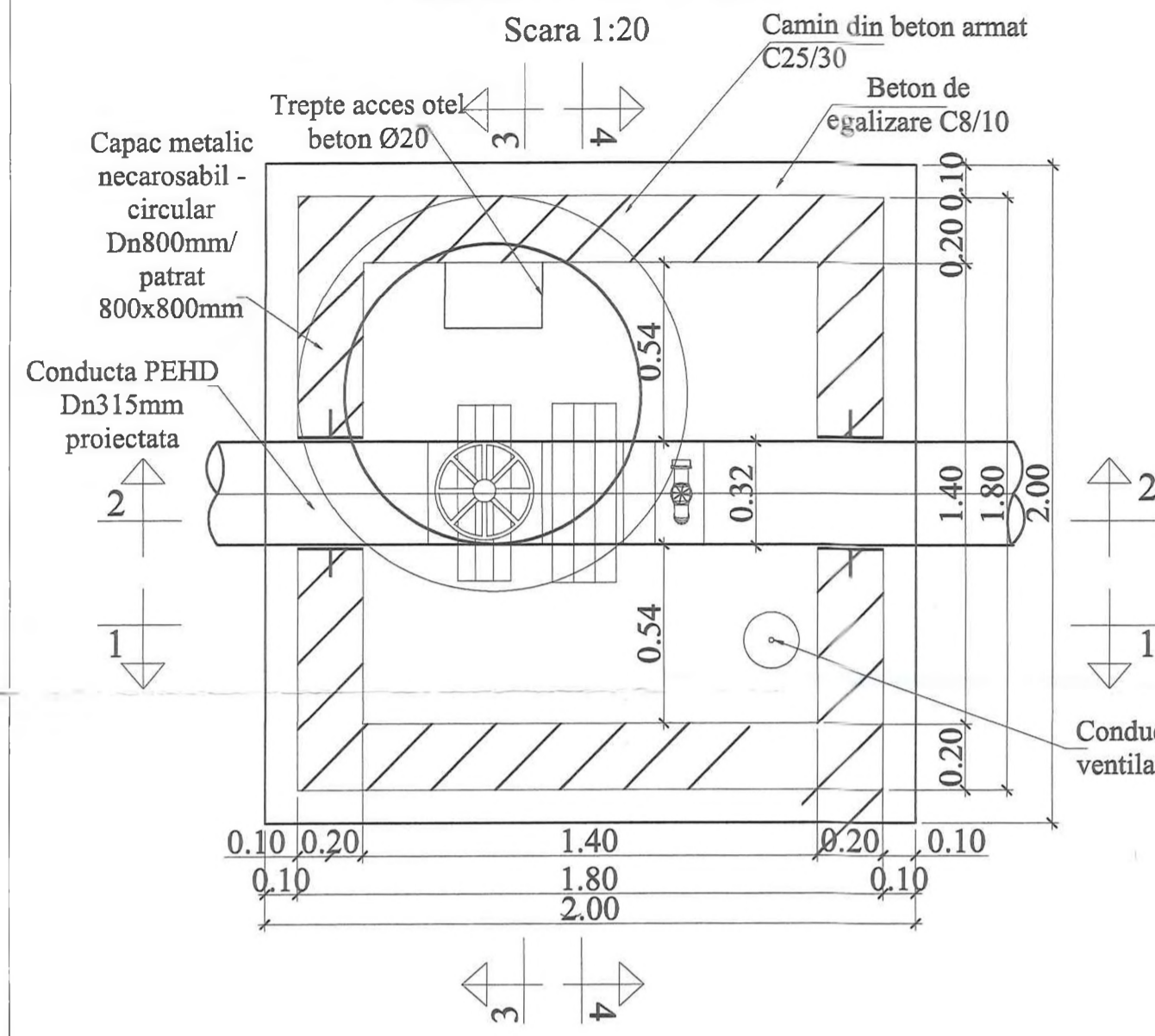
5) Plasa sudata Ø8/100x100, plasa SPPB - interior armare pereti



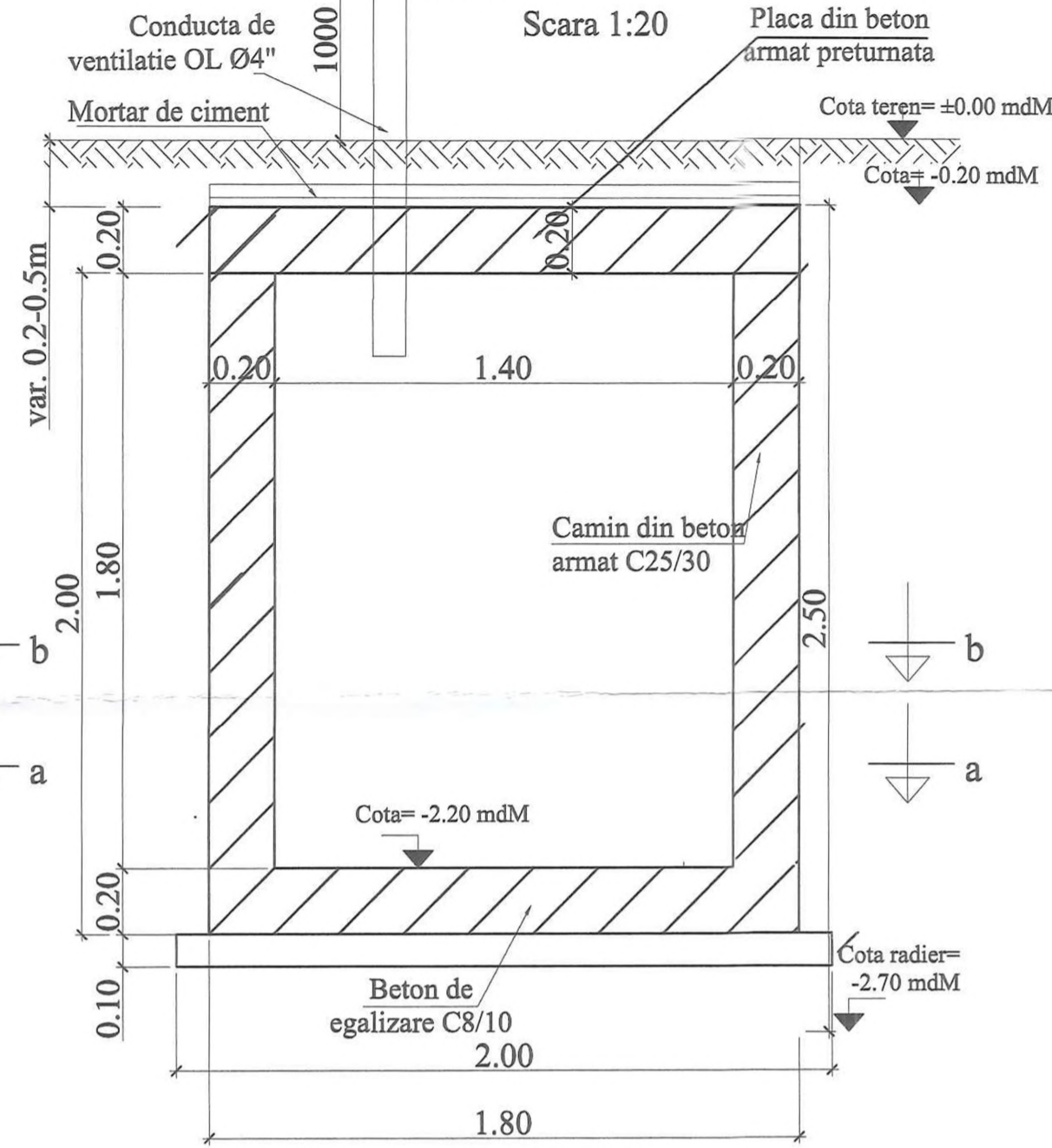
7) Plasa sudata Ø8/100x100, plasa SPPB - montata sus si jos armare placa

INVESTITOR CORPORATIILE NAZIONALE DE ADMINISTRARE INFRASTRUCTURI RUTIERE SA	ANTREPRENOR PROIECTANT GENERAL TIRRENA SCAVI S.p.A. PROIECTANT DE SPECIALITATE SC PROTELCO SA	AMPLASAMENT	DENUMIRE PROIECT PROIECTARE SI EXECUTIE "VARIANTA DE COOLIRE TIMISOARA SUD" NUMAR CONTRACT: 9287467/19.12.2018 NUMAR PROIECT : 10036	FAZA PROIECT P.T. + D.D.E. Data : 11.2020 VERIFICATOR TEHNIC
REVIZII		DENUMIRE PLANSA		
NR. REV.	DATA	SEMN.	PLAN ARMARE CAMIN CV17	
Scara : 1:20		NUMAR PLANSA		
10036-VOTM-RA-PA-30				

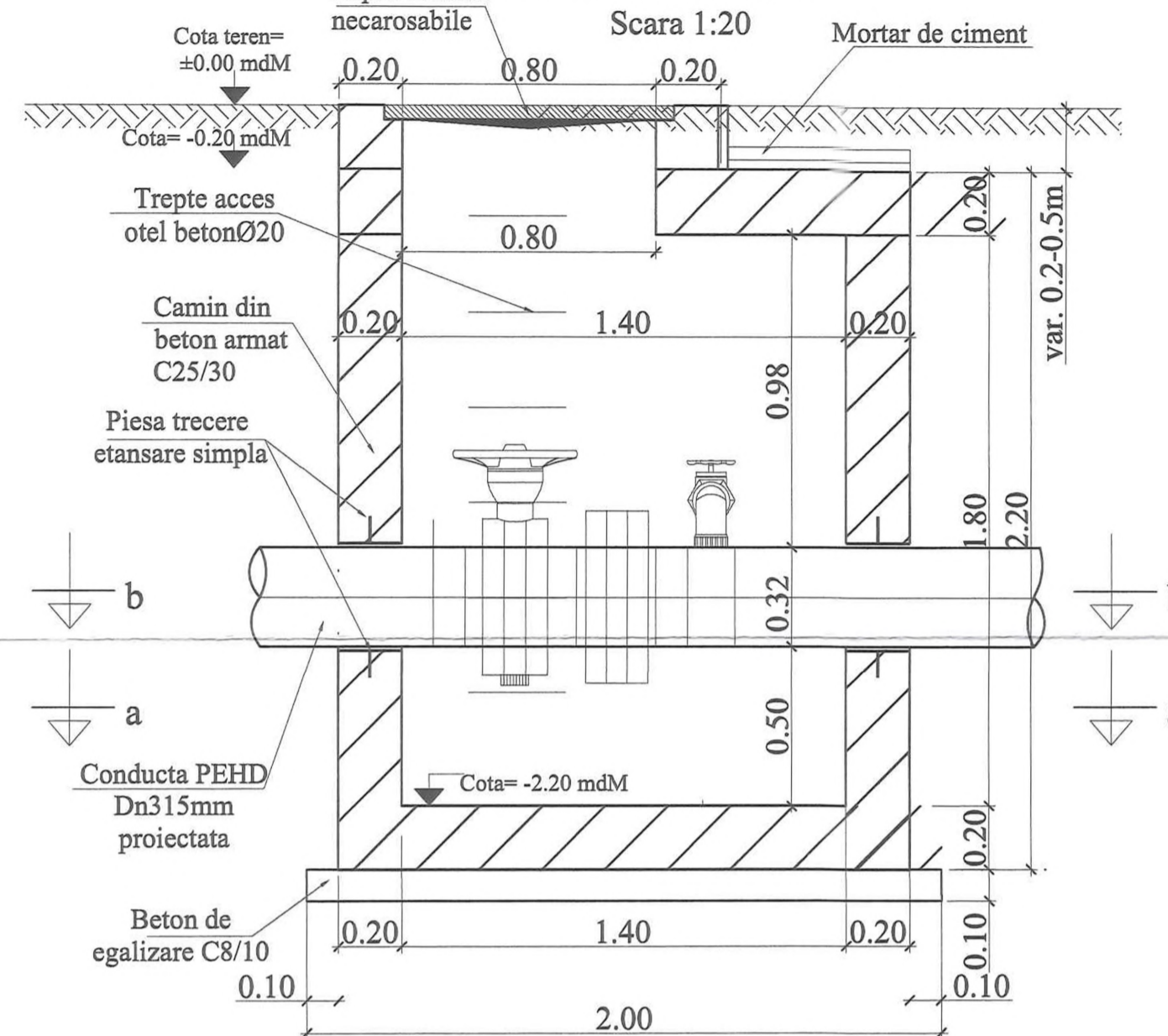
CAMIN CV18;CV20 VEDERE IN PLAN



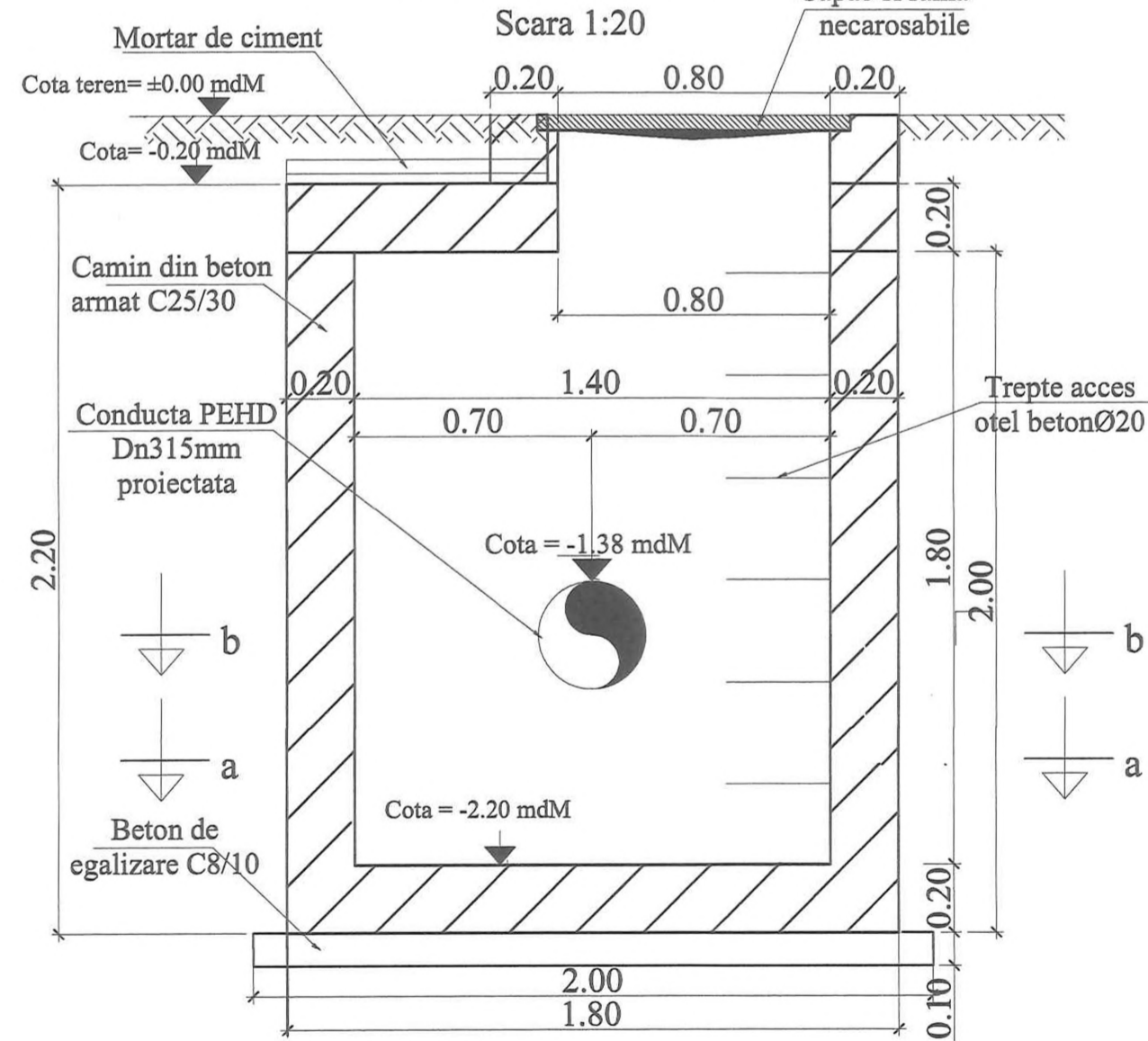
SECTIUNE 1-1



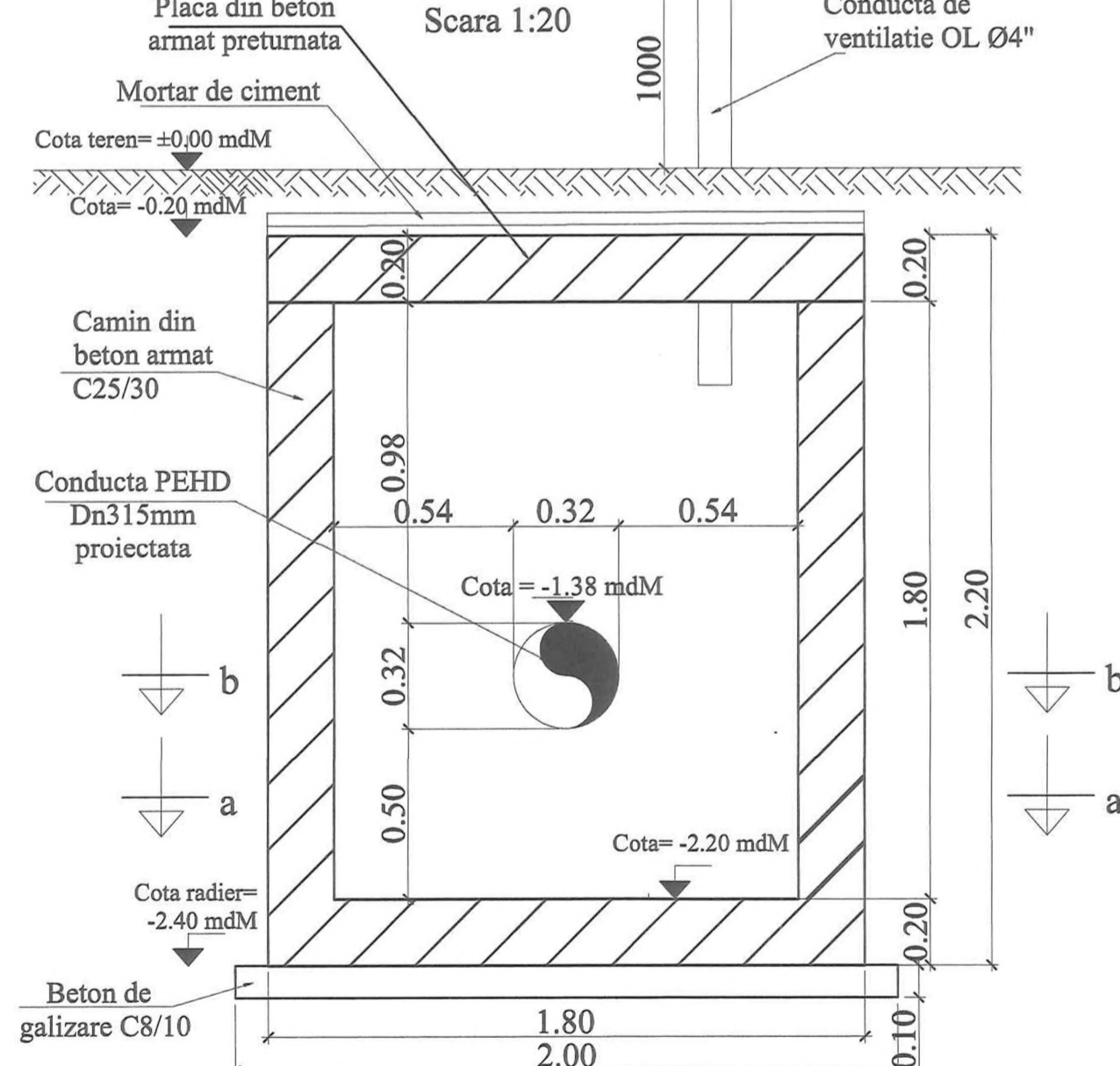
SECTIUNE 2-2



SECTIUNE 3-3



SECTIUNE 4-4

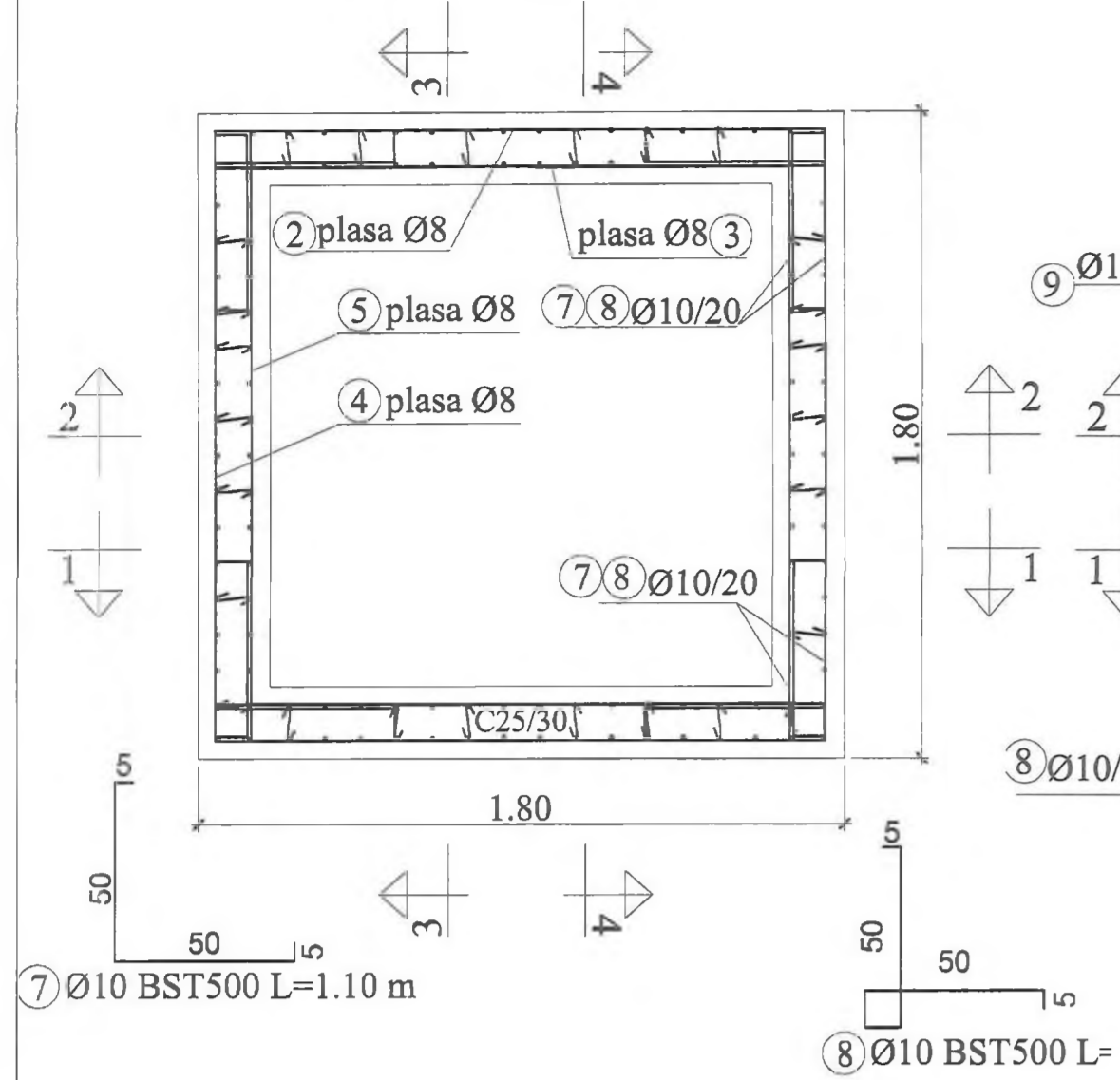


Inainte de inceperea executiei caminului si a montajului la pozitie a echipamentelor mecanice, se va verifica ca dimensiunile de gabarit ale acestora sa corespunda cu cele din proiect si sa incapa in camin, in caz contrar se va contacta proiectantul in vederea revizuirii proiectului/emiterii dispozitiilor de santier.

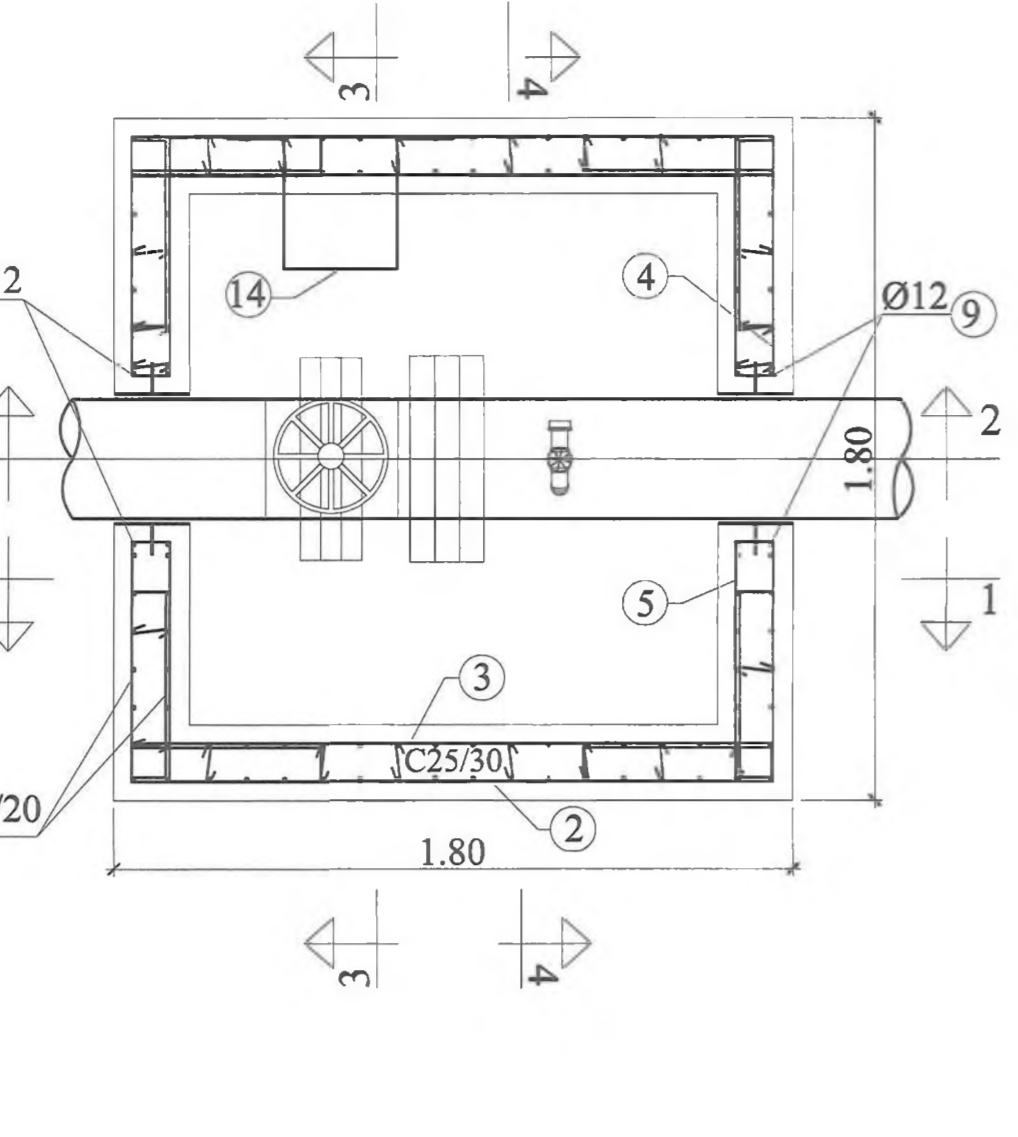
Adancimea caminului se va stabili cu exactitate in timpul lucrarilor de executie, functie de adancimea de pozare a conductei existente.

	ANTREPRENOR si PROIECTANT GENERAL TIRRENA SCAVI S.p.A. PROIECTANT DE SPECIALITATE SC PROTELCO SA		DENUMIRE PROIECT	FAZA PROIECT	REVIZII			DENUMIRE PLANSA
			PROIECTARE SI EXECUTIE "VARIANTA DE OCOLIRE TIMISOARA SUD" NUMAR CONTRACT: 92/8746719.12.2016 NUMAR PROIECT : 10036	P.T. + D.D.E. Data : 11.2020 VERIFICATOR TEHNIC	NR. REV. DATA SEMN.	PLAN COPRAJ CAMIN CV18;CV20 Scara : 1:20 NUMAR PLANSA 10036-VOTM-RA-PC-31		

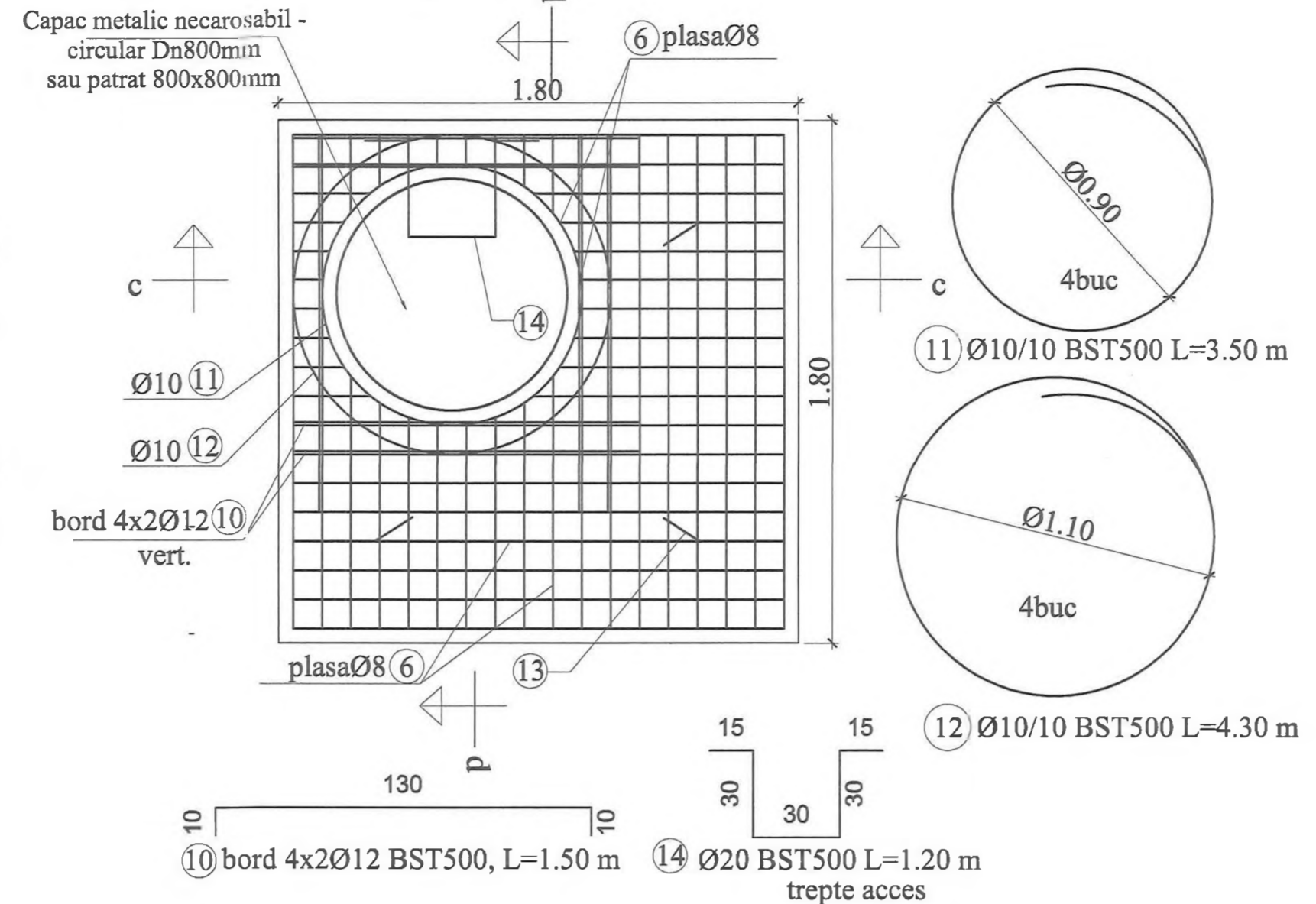
CAMIN CV18;CV20 VEDERE IN PLAN Scara 1:20



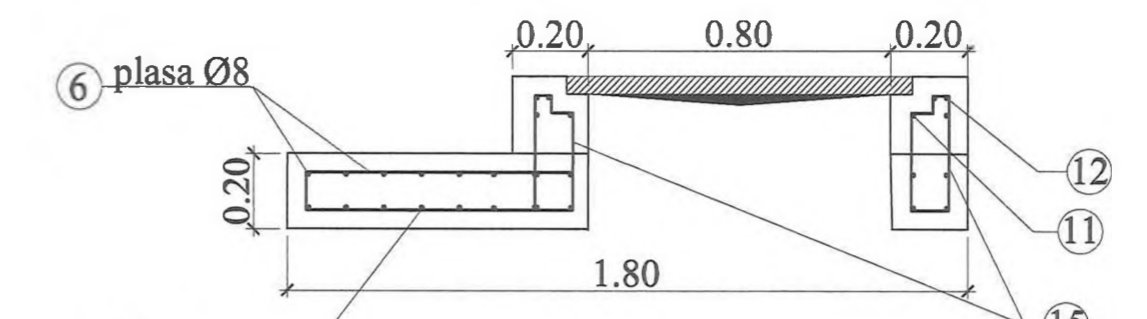
CAMIN CV18;CV20 VEDERE IN PLAN Scara 1:20



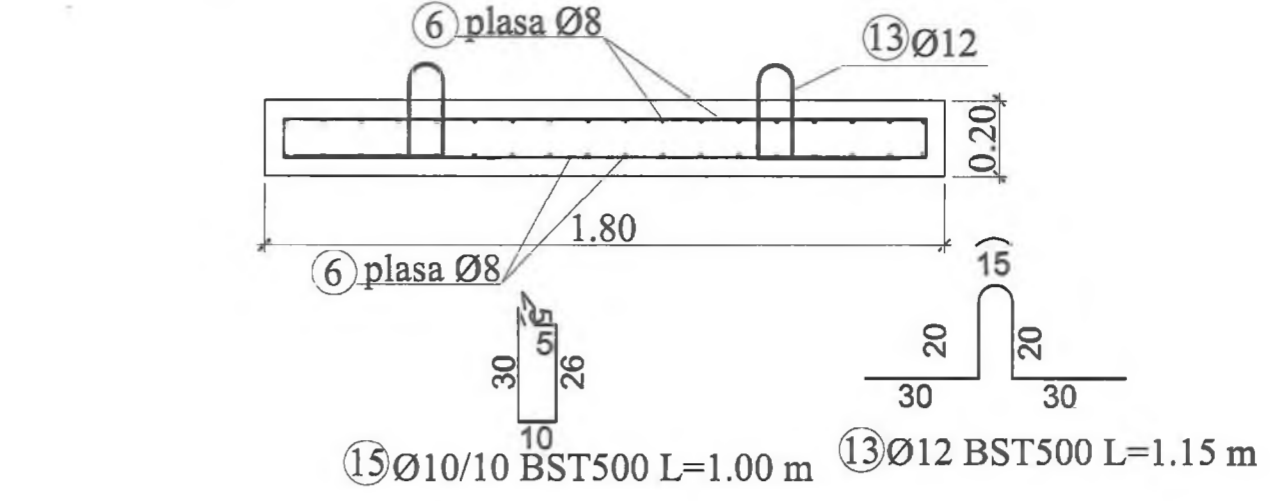
CAMIN CV18;CV20 ARMARE PLACA PRETURNATA Scara 1:20



SECTIUNE c-c Scara 1:20

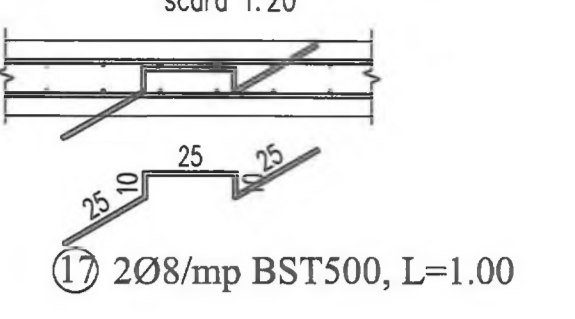


SECTIUNE d-d Scara 1:20

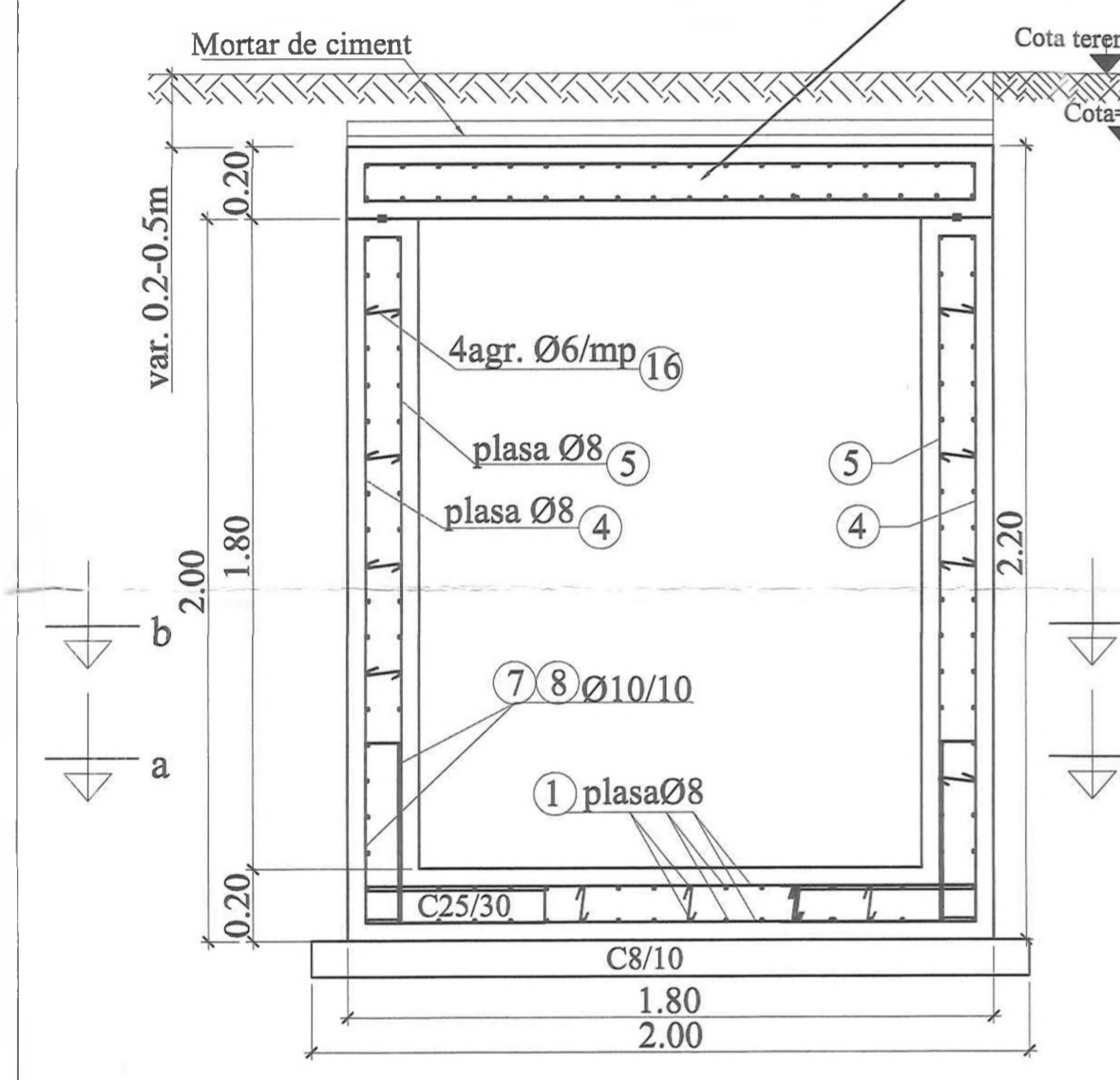


Placa din beton armat preturmata poate fi prevazuta si cu capac din fonta patrat 800 x 800mm, cu modificarea marilor 6, 11 si 12.

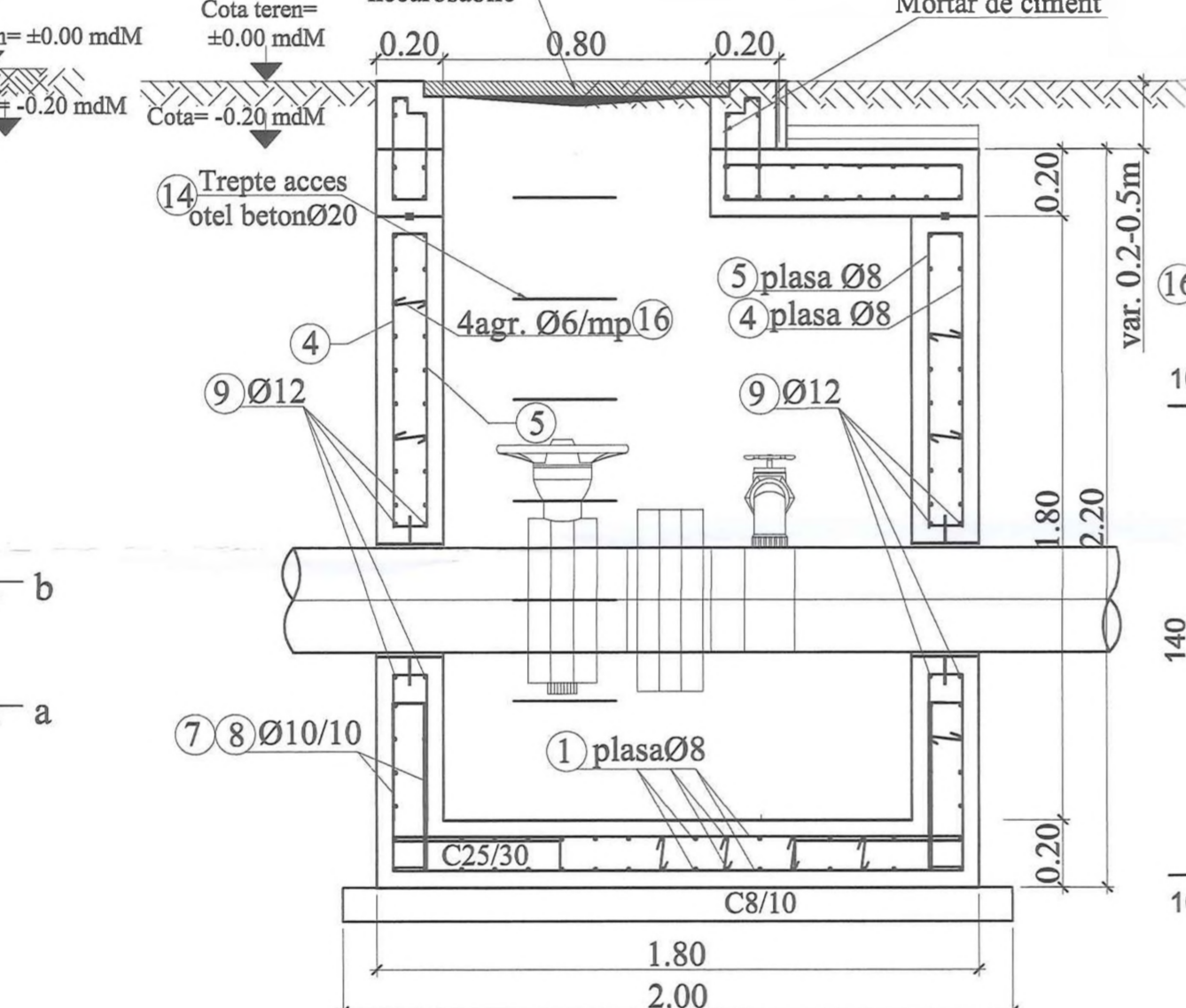
DETALII DISPUNERE CAPRE scara 1:20



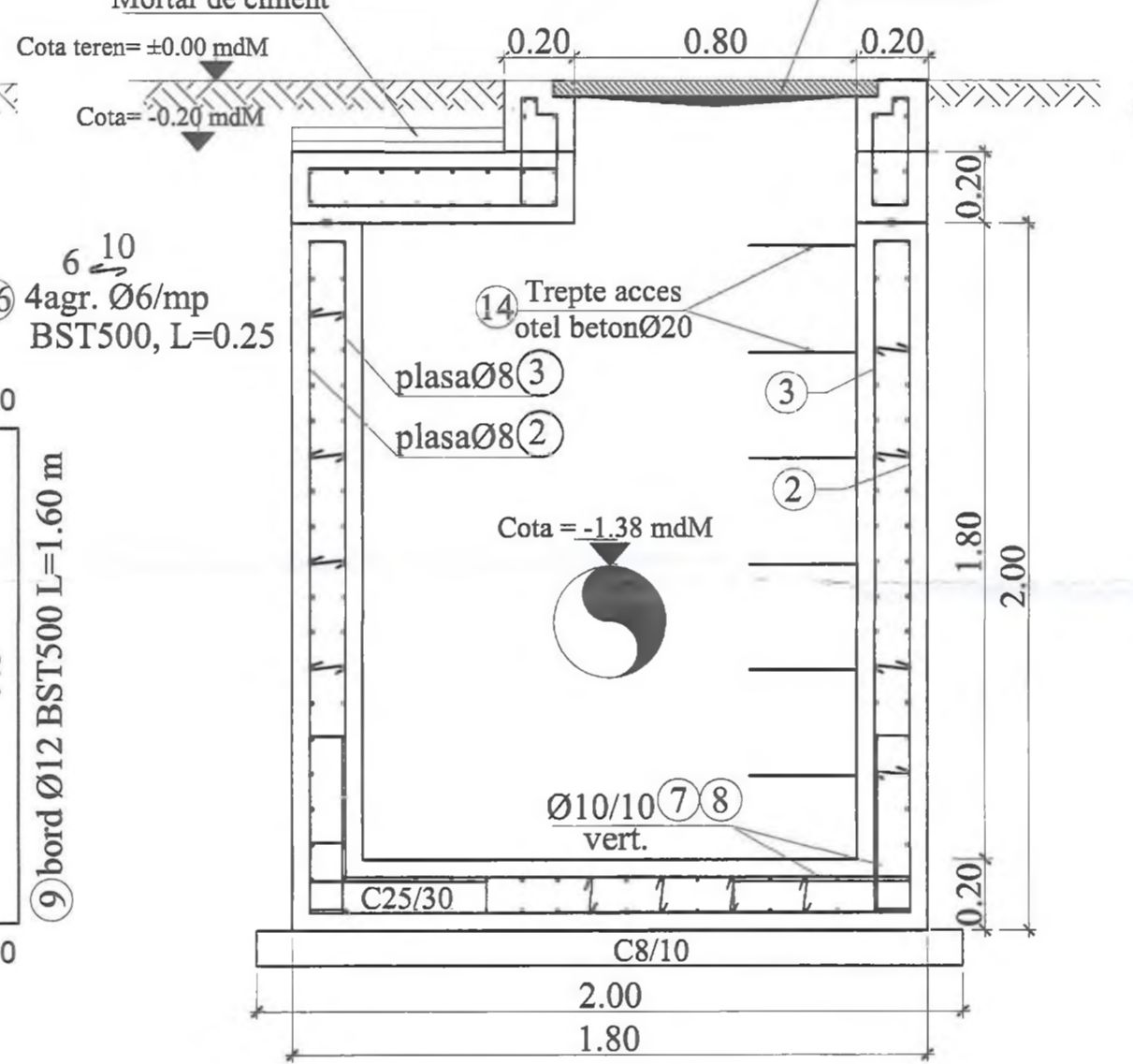
SECTIUNE 1-1 Scara 1:20



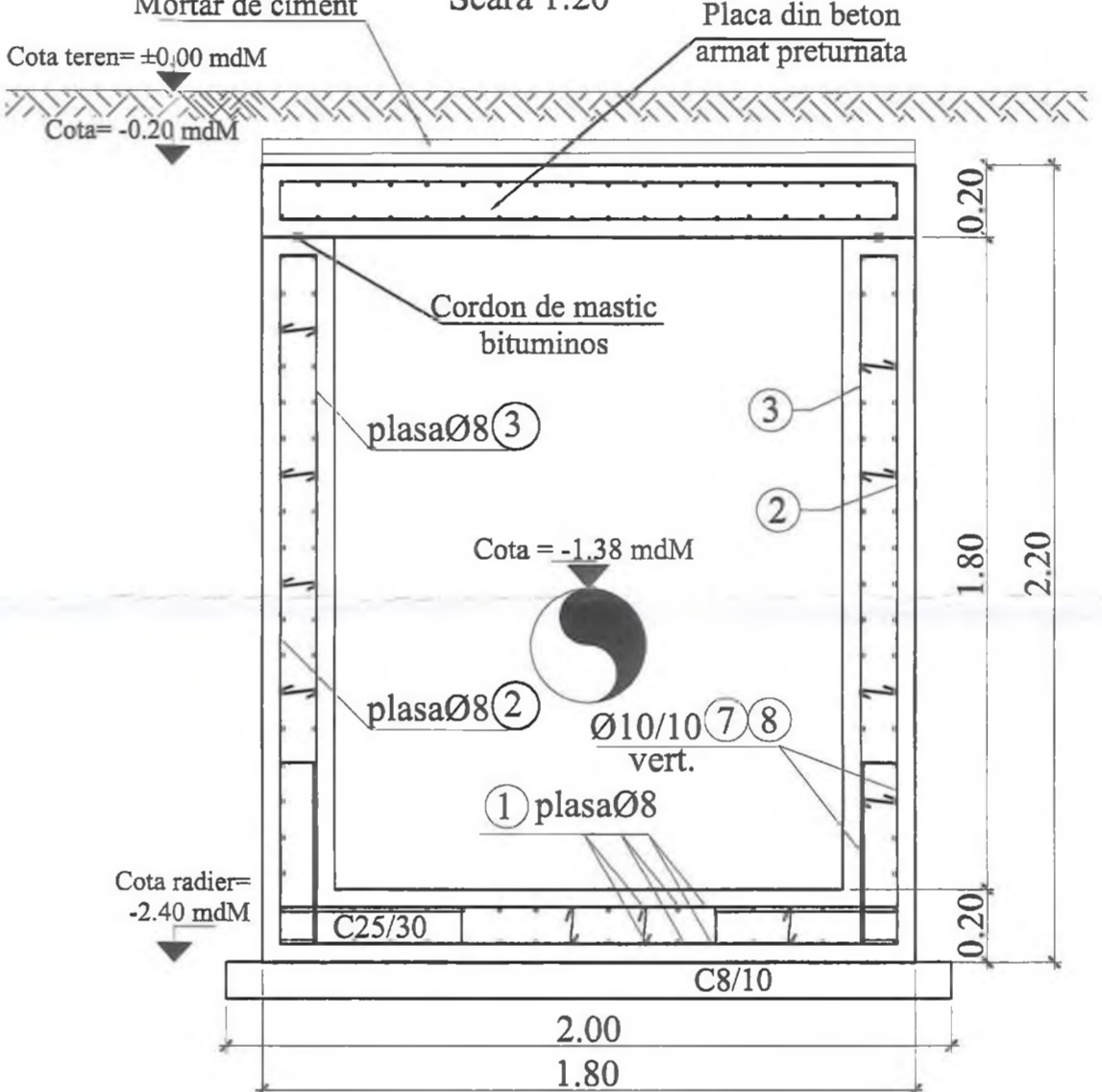
SECTIUNE 2-2 Scara 1:20



SECTIUNE 3-3 Scara 1:20



SECTIUNE 4-4 Scara 1:20



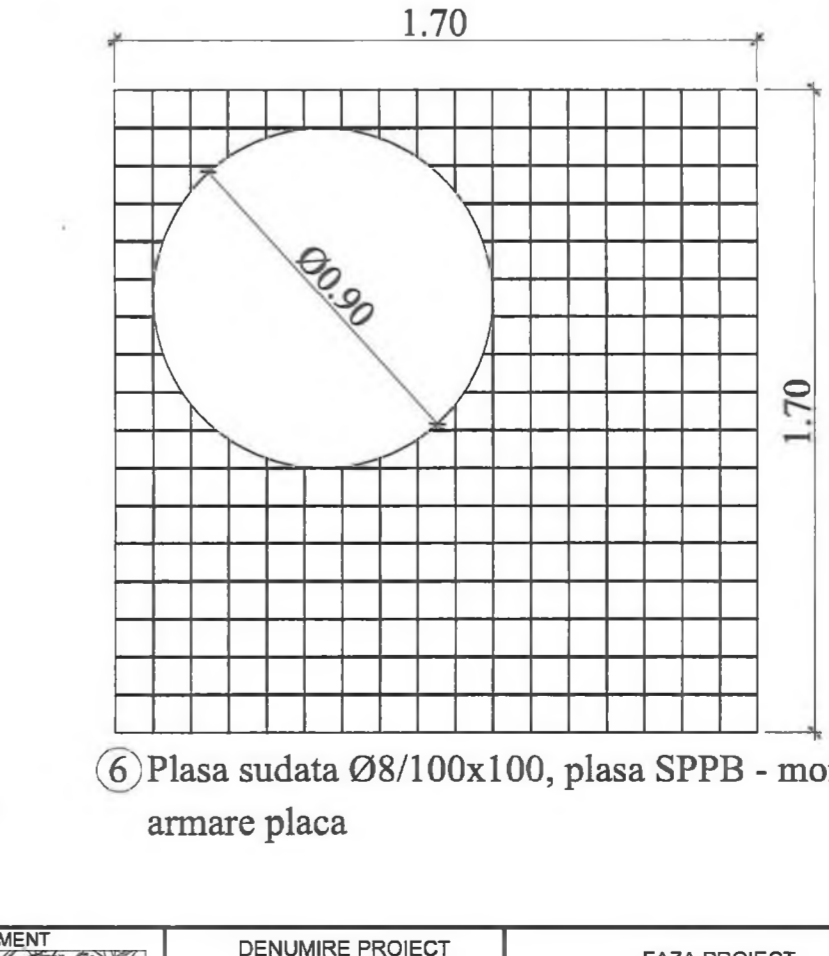
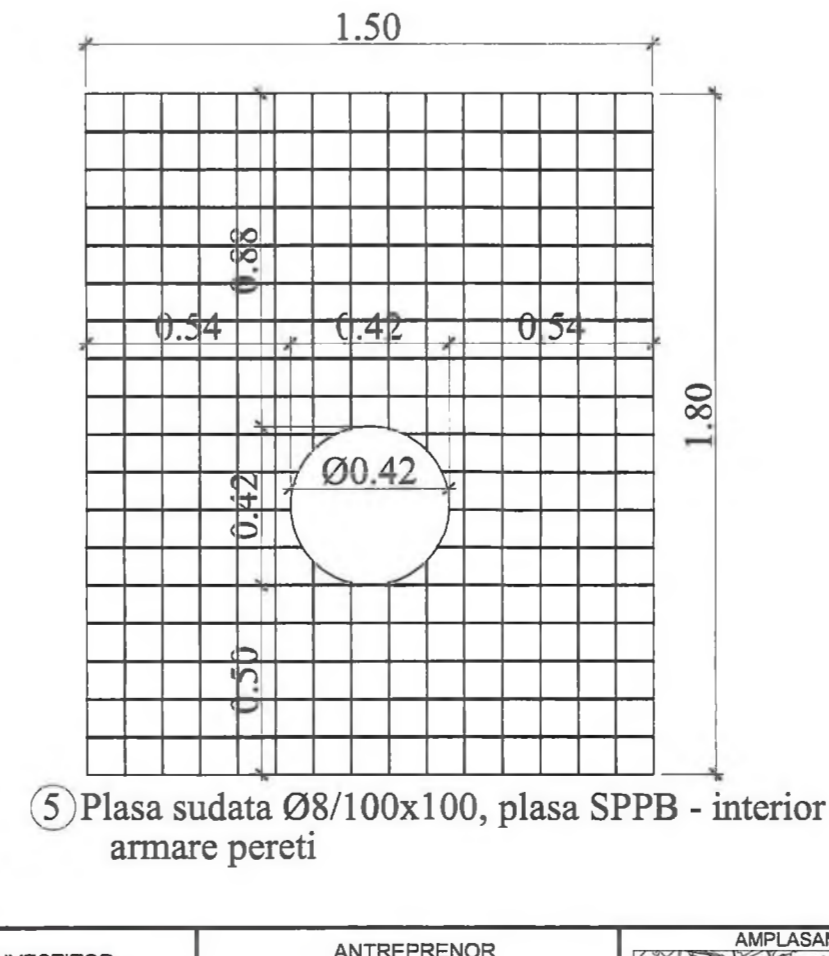
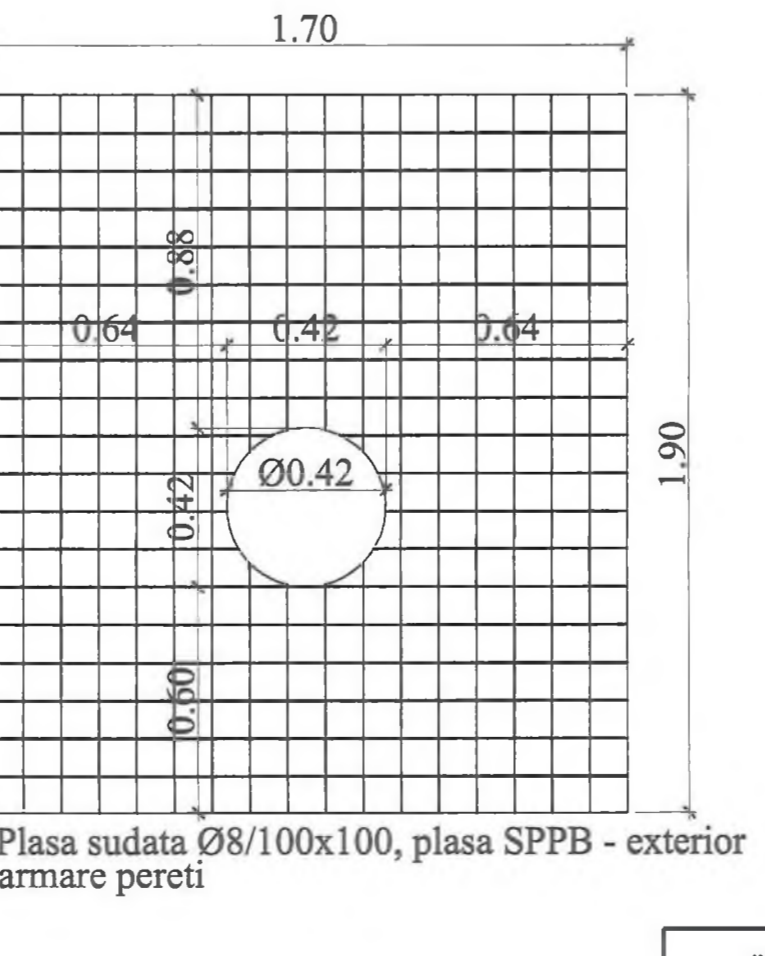
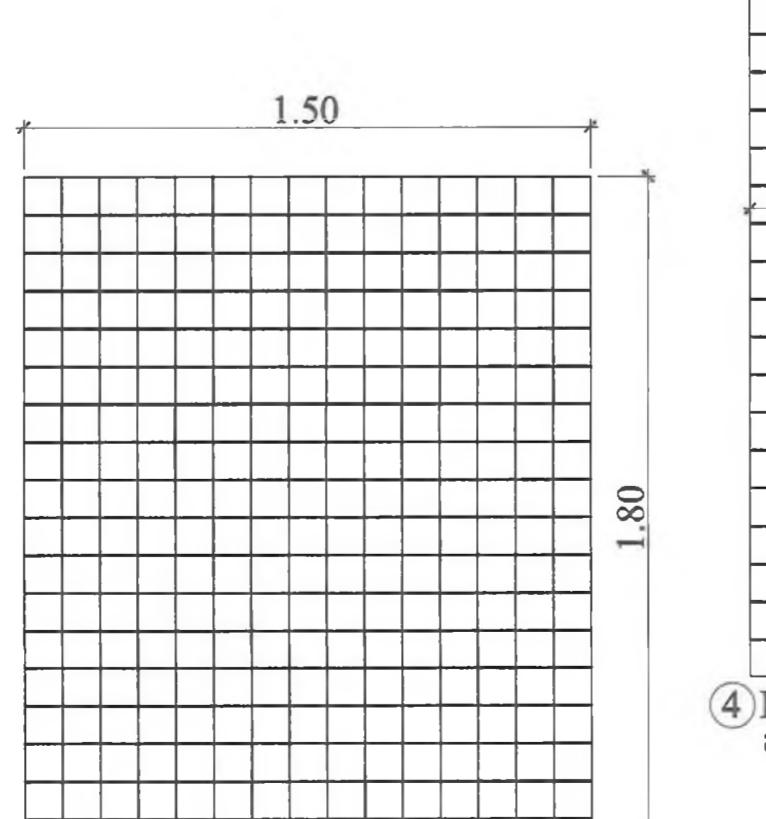
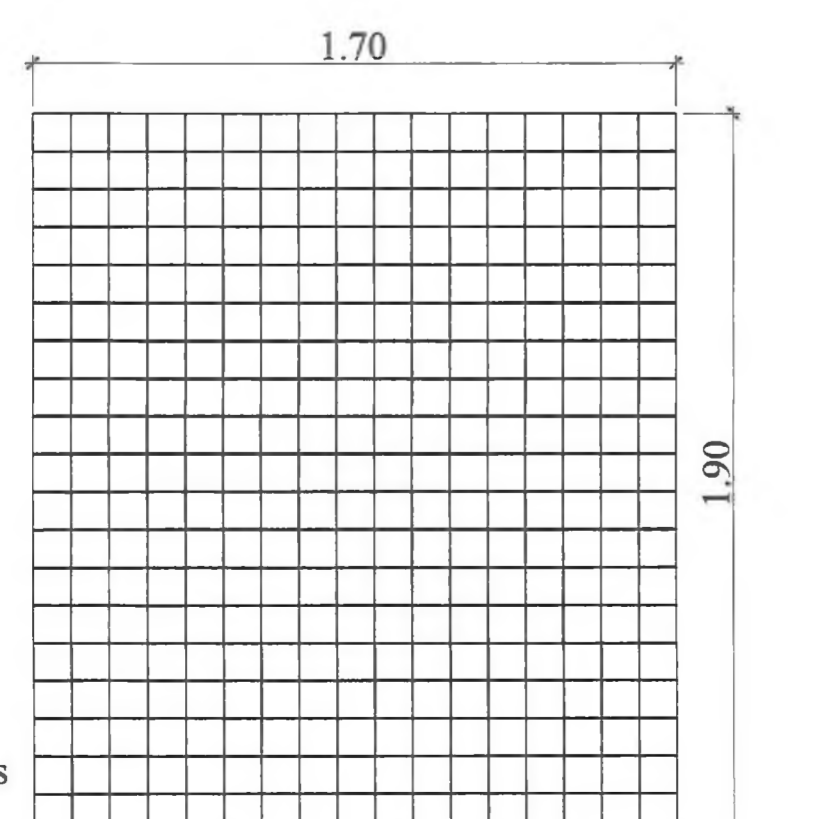
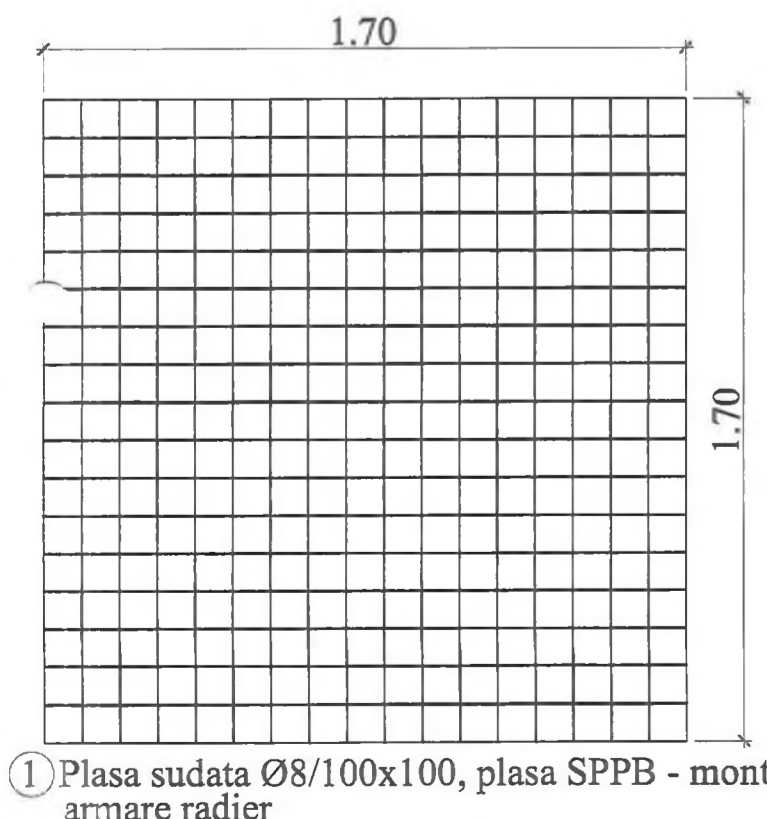
Extras de armatura												
Element	Marca	Otel	Diametru [mm]	Lungimea unei bare [m]	Numar bare [buc.]	Lungimi pe diametre						
						6	8	10	12	20		
Camion CV18;CV20	7	BST500C	10	1.10	108			118.80				
	8	BST500C	10	1.30	108			140.40				
	9	BST500C	12	1.60	16				25.60			
	10	BST500C	12	1.50	16				24.00			
	11	BST500C	10	3.50	3			10.50				
	12	BST500C	10	4.30	4			17.20				
	13	BST500C	20	1.15	3					3.45		
	14	BST500C	20	1.20	6					7.20		
	15	BST500C	10	1.80	8							
	16	BST500C	6	0.25	34	8.50			8.00			
	17	BST500C	8	1.00	16		16.00					
	Total lungiri pe diametre						[m]	8.50	16.00	294.90	49.60	10.65
	Masă pe metru liniar						[kg/m]	0.232	0.395	0.617	0.888	2.466
	Masă pe diametre						[kg]	2	7	182	45	27
	Masă totală pe tipuri de otel						[kg]			9		254
	Masă totală montată						[kg]					263
	Pierderi (5%)						[kg]					14
Masă totală aprovisionată						[kg]					277	
Beton C25/30						[m³]					3.5	
Beton C8/10						[m³]					0.4	

Extras de plase sudate							
Element	Marca	Descriere	Dimensiuni [mm]	Greutate pe bucată [kg]	Nr. bucati	Greutate totală	
						[kg]	[kg]
Camion CV18;CV20	1	Plasă sudată SR 438-3 - 100mm x 100mm - 5m x 2m SPPB S	1700 x 1700	22	2	48	
	2	Plasă sudată SR 438-3 - 100mm x 100mm - 5m x 2m SPPB S	1700 x 1900	25	2	50	
	3	Plasă sudată SR 438-3 - 100mm x 100mm - 5m x 2m SPPB S	1500 x 1800	21	2	42	
	4	Plasă sudată SR 438-3 - 100mm x 100mm - 5m x 2m SPPB S	1700 x 1900	23	2	46	
	5	Plasă sudată SR 438-3 - 100mm x 100mm - 5m x 2m SPPB S	1500 x 1800	19	2	38	
	6	Plasă sudată SR 438-3 - 100mm x 100mm - 5m x 2m SPPB S	1700 x 1700	17	2	34	
						Total [kg]	220

NOTA:
1. Executantul are obligatia sa verifice toate dimensiunile pe santier, inainte de procurarea materialelor si inceperea executiei, pentru toate categoriile de lucrari.
2. Se efectueaza masuratori pe cofraj inainte de debitarea si fasonarea barelor si a plasei de armatura.
3. La plasele de armatura verticale se face debitarea dupa stabilirea exacta a cotei de adancime a caminelor.
4. Capatul de acces in camion se va alege in functie de pozitia caminului fata de drum.
- camion carosabil va fi echipat cu capac carosabil clasa D400;
- camion necarosabil cu capac necarosabil clasa C250;
5. Toate capacele de forma rotunda sau patrata vor fi din fonta.

BETON SIMPLU : C8/10 -X0 - Cl 0.2 - Dmax22
BETON ARMAT : C25/30 -XC2- Dmax22; CEM-II/A-LL 42.5 R
OTEL BETON: BST 500C
PLASA SPPB- SR 438-3:2012
ACOPERIRE CU BETON, a=5cm

Adancimea caminului se va stabili cu exactitate in timpul lucrarilor de executie, functie de adancime de pozare a conductei existente.



1) Plasa sudata Ø8/100x100, plasa SPPB - montata sus si jos armare radier

2) Plasa sudata Ø8/100x100, plasa SPPB - exterior armare pereti

3) Plasa sudata Ø8/100x100, plasa SPPB - interior armare pereti

4) Plasa sudata Ø8/100x100, plasa SPPB - exterior armare pereti

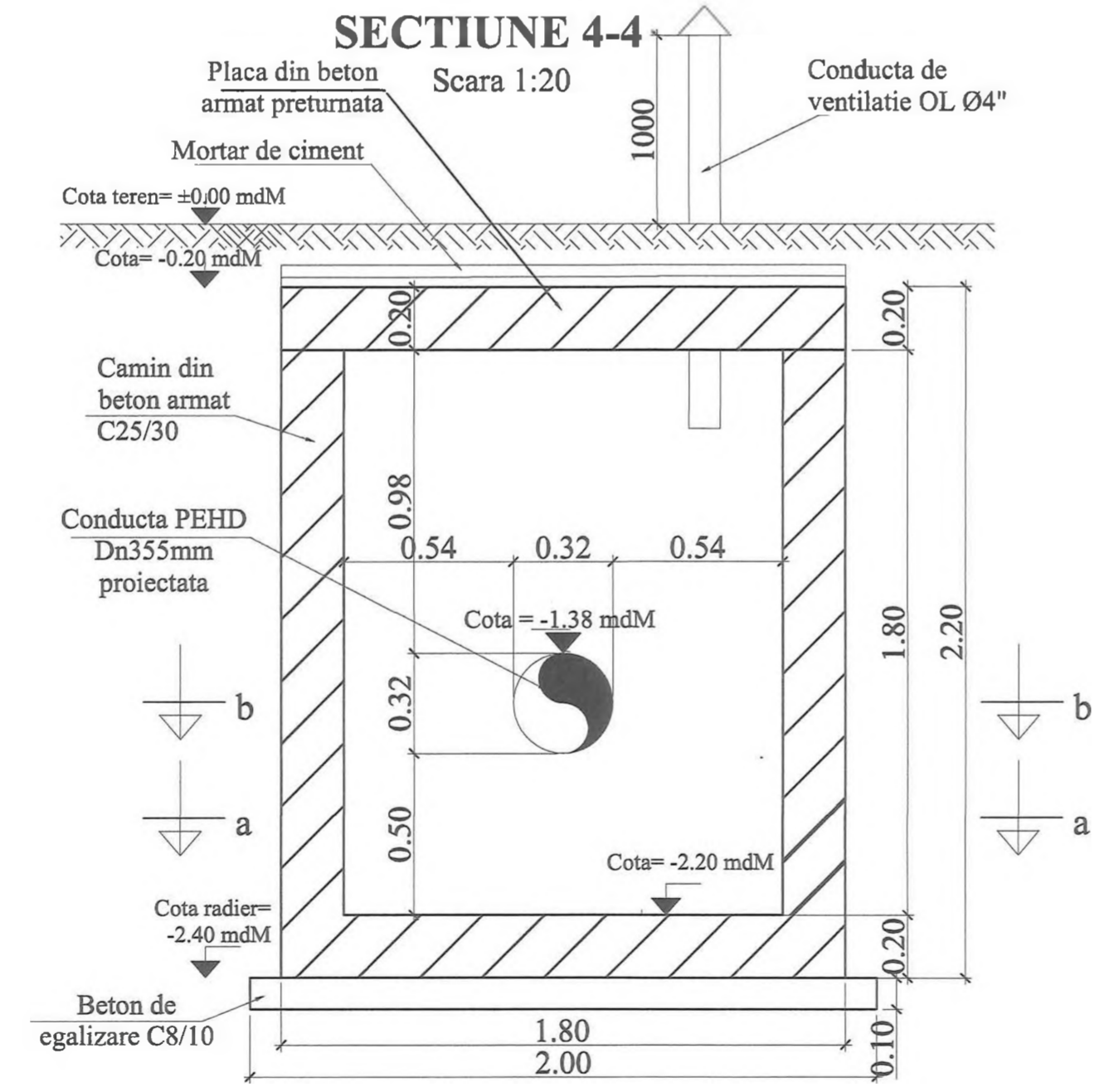
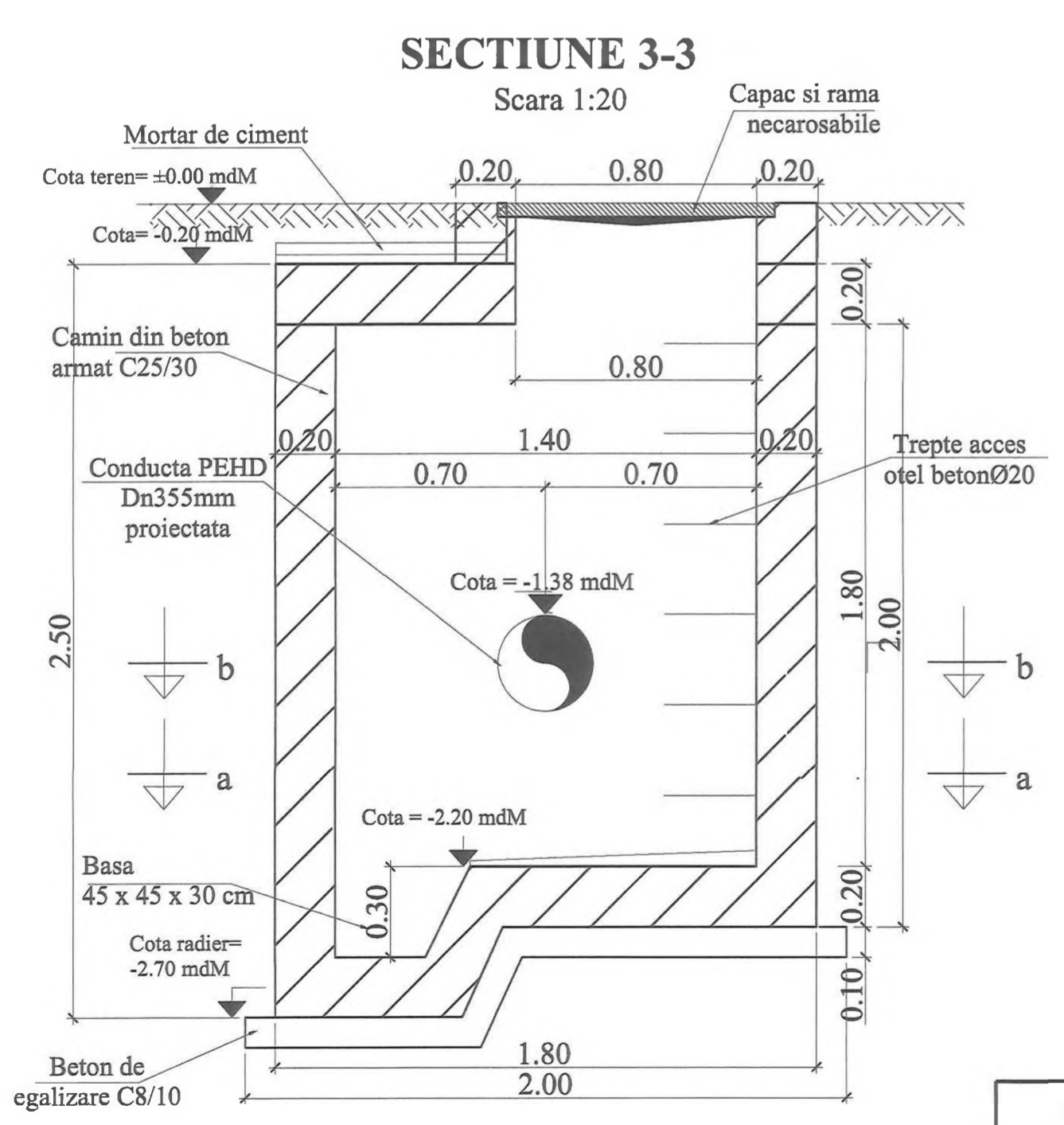
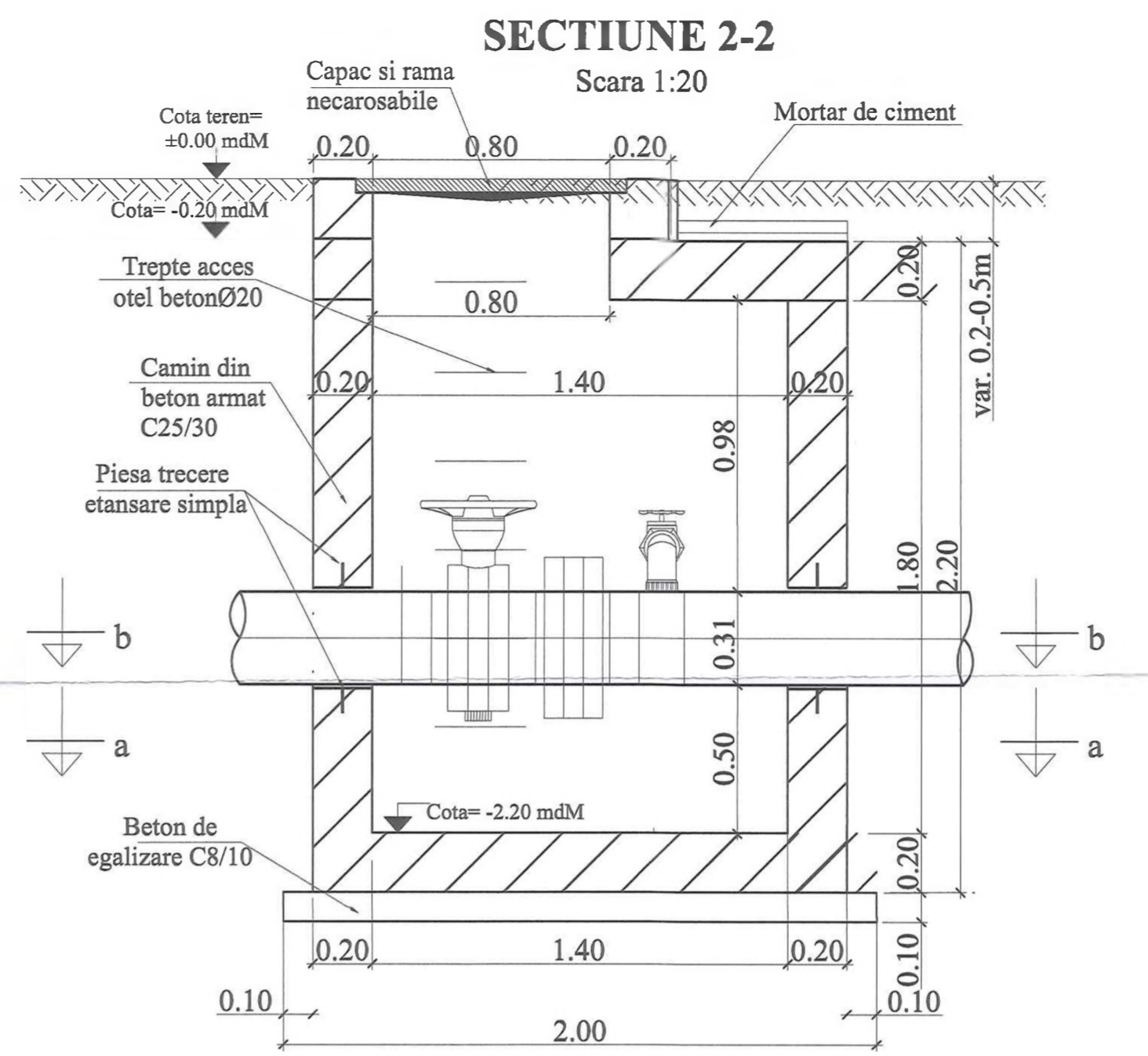
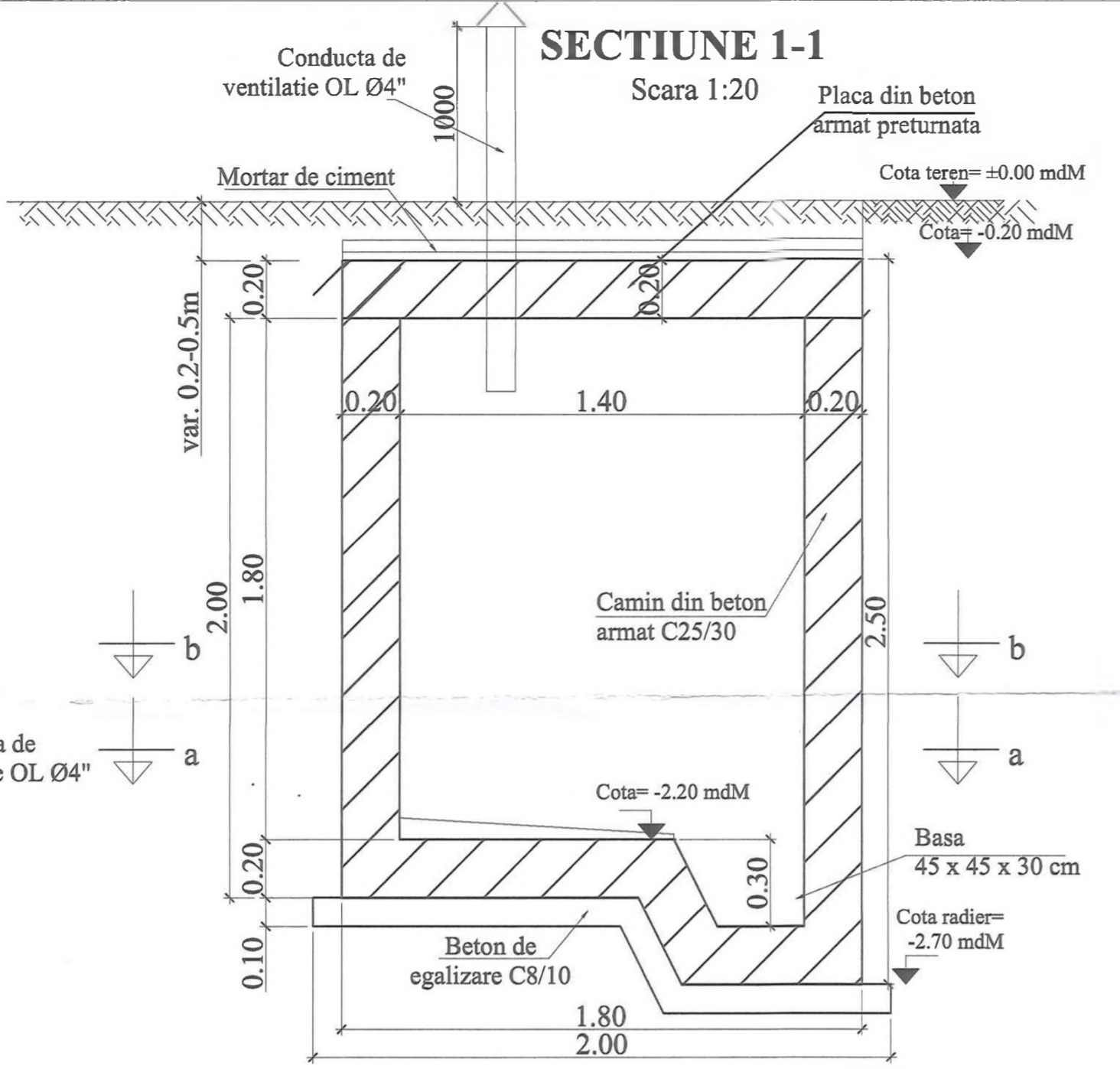
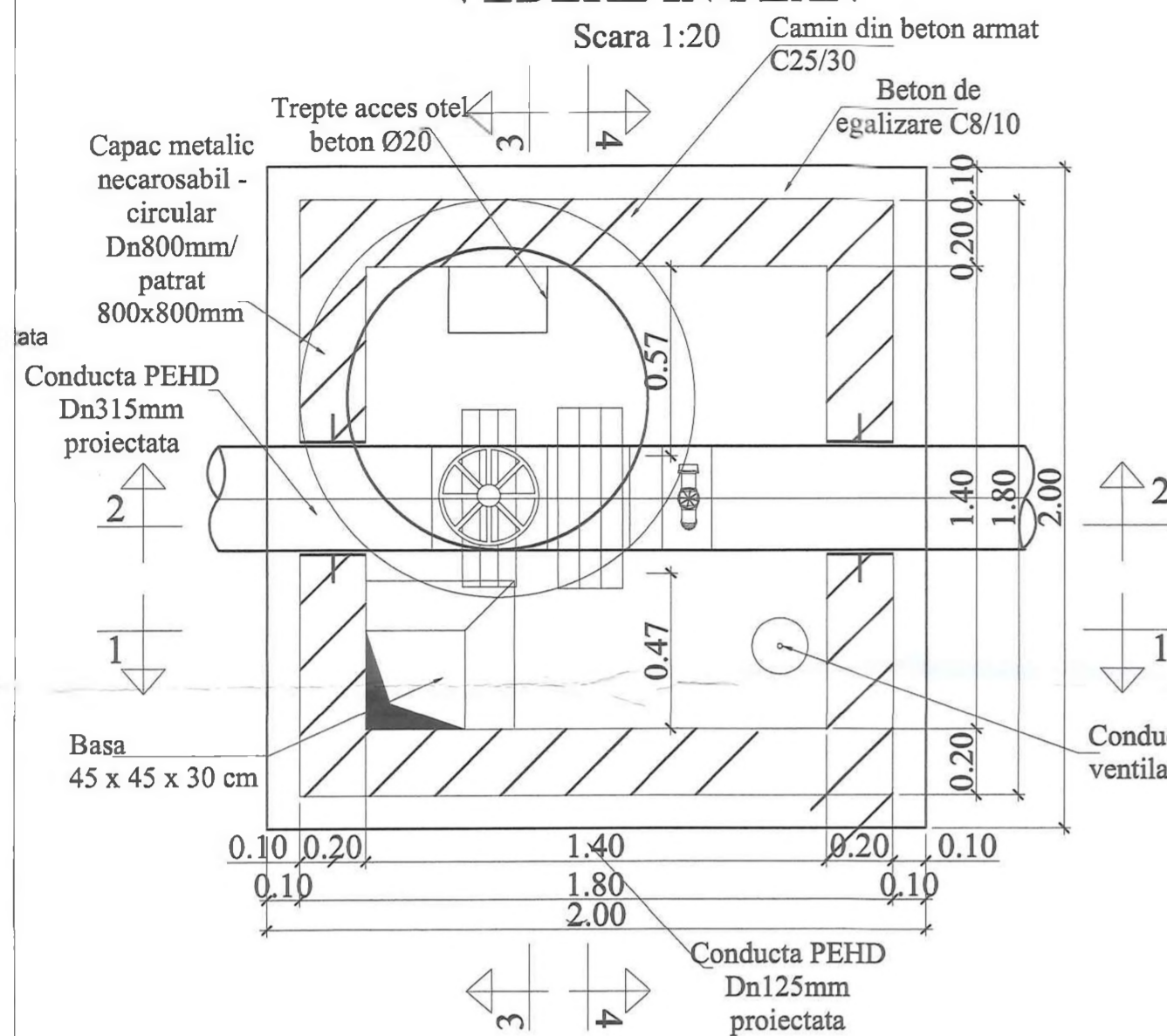
5) Plasa sudata Ø8/100x100, plasa SPPB - interior armare pereti

6) Plasa sudata Ø8/100x100, plasa SPPB - montata sus si jos armare placa

INVESTITOR COMPANIA NATIONALA DE ADMINISTRARE INFRASTRUCTURI ROTUNDE SA	ANTREPRENOR si PROIECTANT GENERAL TIRRENA SCAVI S.p.A. PROIECTANT DE SPECIALITATE SC PROTELCO SA	AMPLASAMENT	DENUMIRE PROIECT PROIECTARE SI EXECUTIE "VARIANTA DE OCULIRE TIMISOARA SUD" NUMAR CONTRACT: 9287451/19.12.2018 NUMAR PROIECT : 10036	FAZA PROIECT P.T. + D.D.E. Data : 11.2020 VERIFICATOR TEHNIC
---	---	-------------	--	---

REVIZII			DENUMIRE PLANSA
NR. REV.	DATA	SEM.N.	
			PLAN ARMARE CAMION CV18;CV20 Scara : 1:20 NUMAR PLANSA 10036-VOTM-RA-PA-32

**CAMIN CV19;CV21
VEDERE IN PLAN**



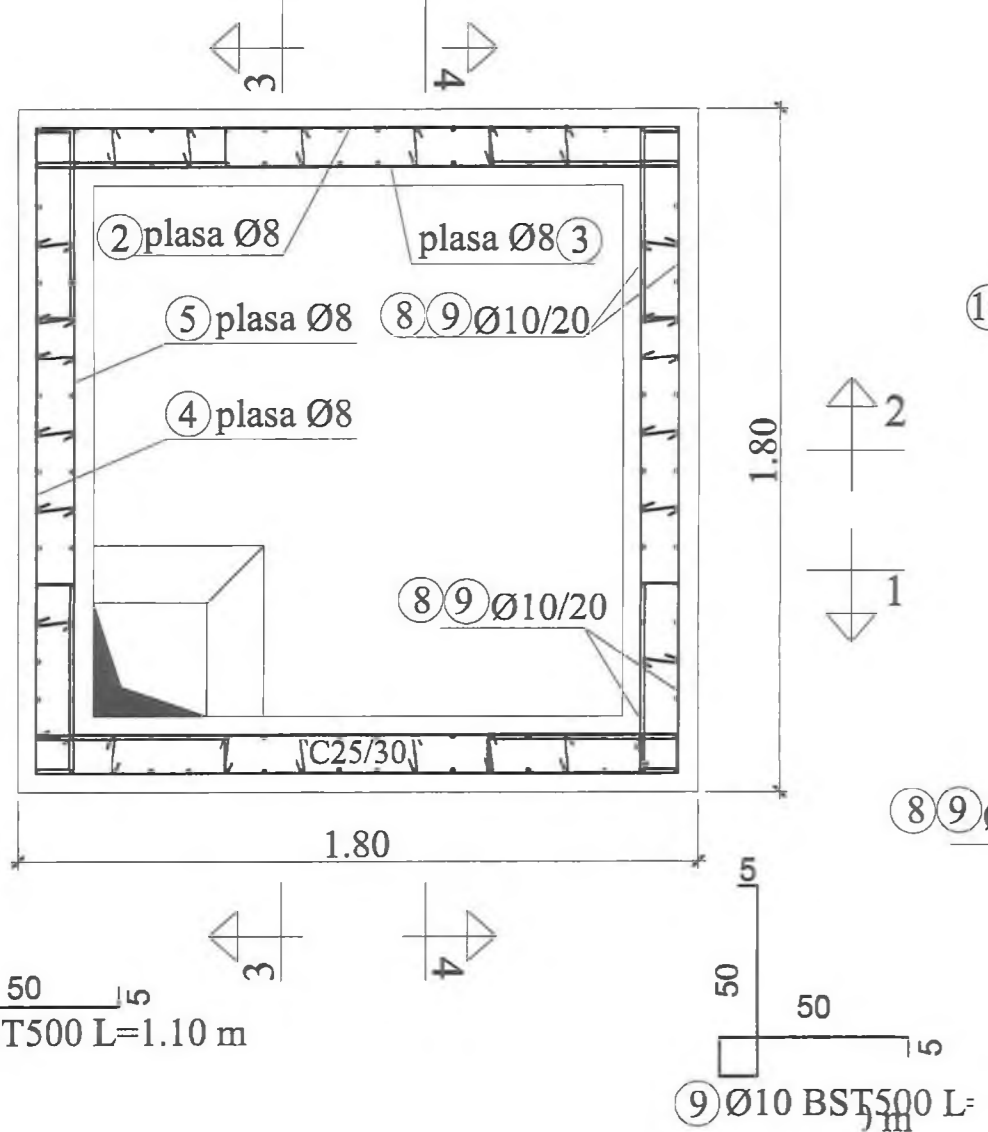
Inainte de inceperea executiei caminului si a montajului la pozitie a echipamentelor mecanice, se va verifica ca dimensiunile de gabarit ale acestora sa corespunda cu cele din proiect si sa incapa in camin, in caz contrar se va contacta proiectantul in vederea revizuirii proiectului/emiterii dispozitiilor de santier.

Adancimea caminului se va stabili cu exactitate in timpul lucrarilor de executie, functie de adancimea de pozare a conductei existente.

<p>INVESTITOR COMPANIA NATIONALA DE ADMINISTRARE A INFRASTRUCTURII RUTIERE SA</p>	<p>ANTREPRENOR SI PROIECTANT GENERAL TIRRENA SCAVI S.p.A.</p> <p>PROIECTANT DE SPECIALITATE SC PROTELCO SA</p>	<p>AMPLASAMENT</p>	DENUMIRE PROIECT	FAZA PROIECT	REVIZII			DENUMIRE PLANSĂ
			<p>PROIECTARE SI EXECUTIE "VARIANTA DE OCULIRE TIMISOARA SUD"</p> <p>NUMAR CONTRACT: 92/87467/19.12.2018</p> <p>NUMAR PROIECT : 10036</p>	<p>P.T. + D.D.E.</p> <p>Data : 11.2020</p> <p>VERIFICATOR TEHNIC</p>	NR. REV.	DATA	SEMN.	PLAN COFRAJ CAMIN CV19;CV21
						Scara : 1:20		
						NUMAR PLANSĂ		
						10036-VOTM-RA-PC-33		

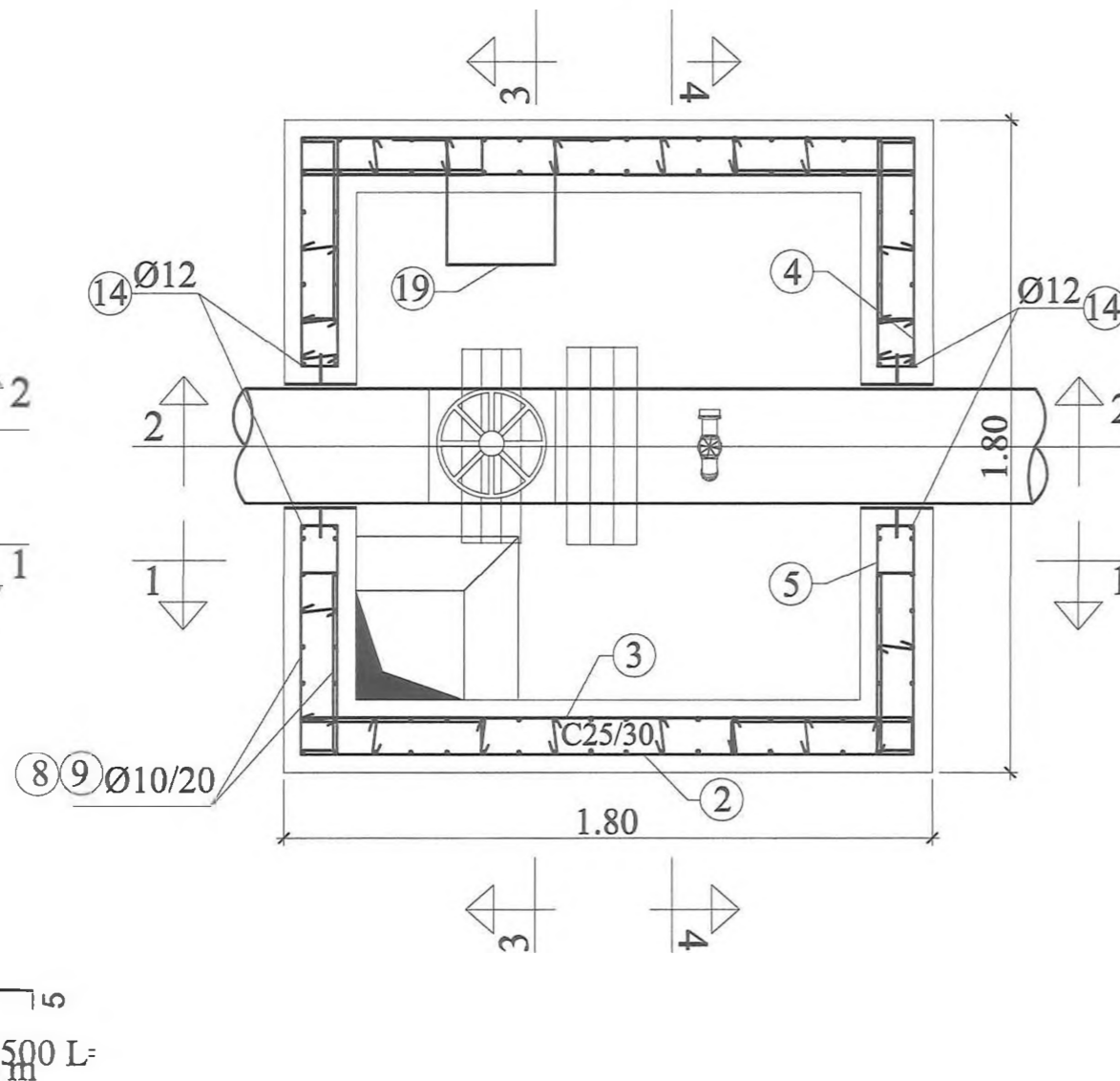
**CAMIN CV19;CV21
VEDERE IN PLAN**

Scara 1:20



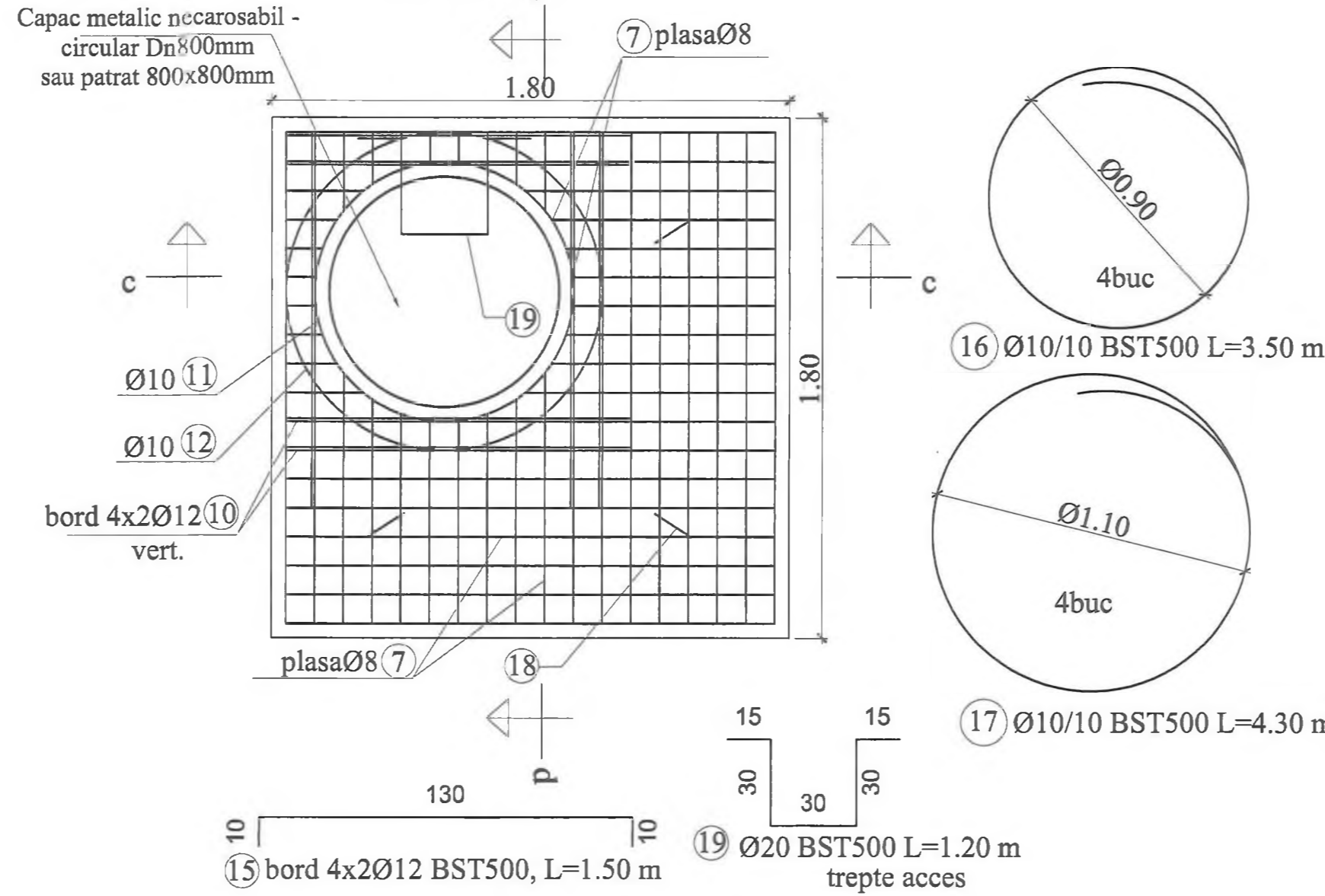
**CAMIN CV19;CV21
VEDERE IN PLAN**

Scara 1:20



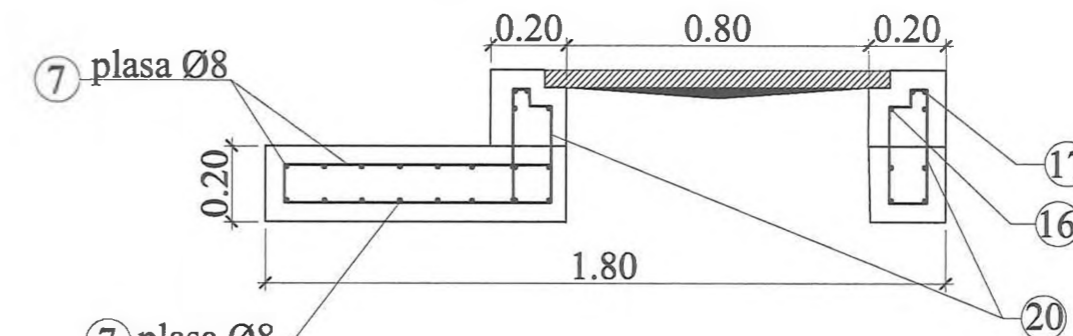
**CAMIN CV19;CV21
ARMARE PLACA PRETURNATA**

Scara 1:20



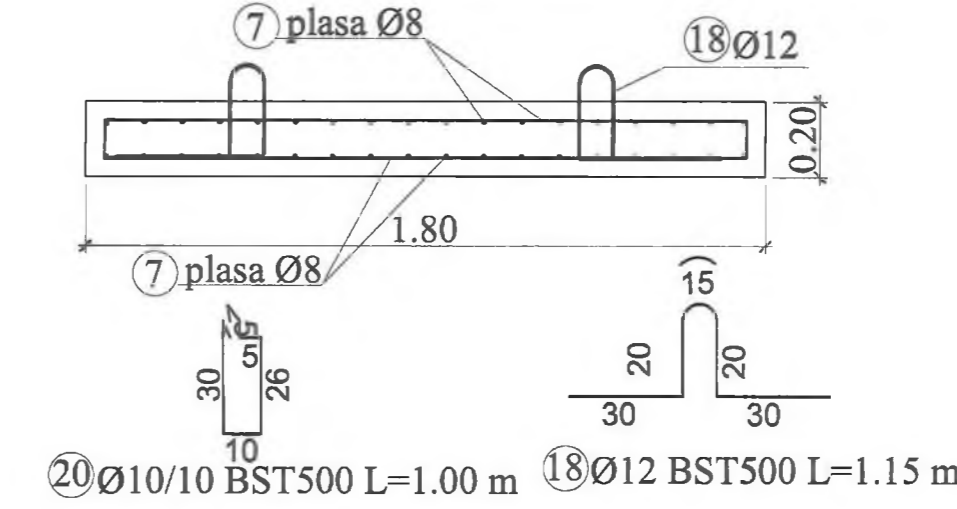
SECTIUNE c-c

Scara 1:20



SECTIUNE d-d

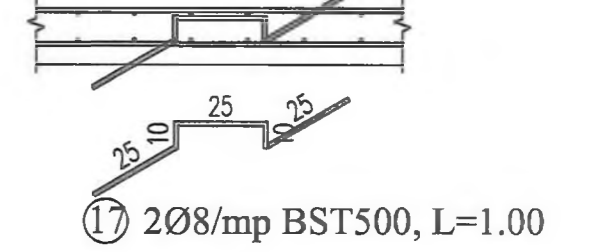
Scara 1:20



Placa din beton armat preturnata poate fi prevazuta si cu capac din fonta patrat 800x800mm, cu modificarea marciilor 6, 11 si 12.

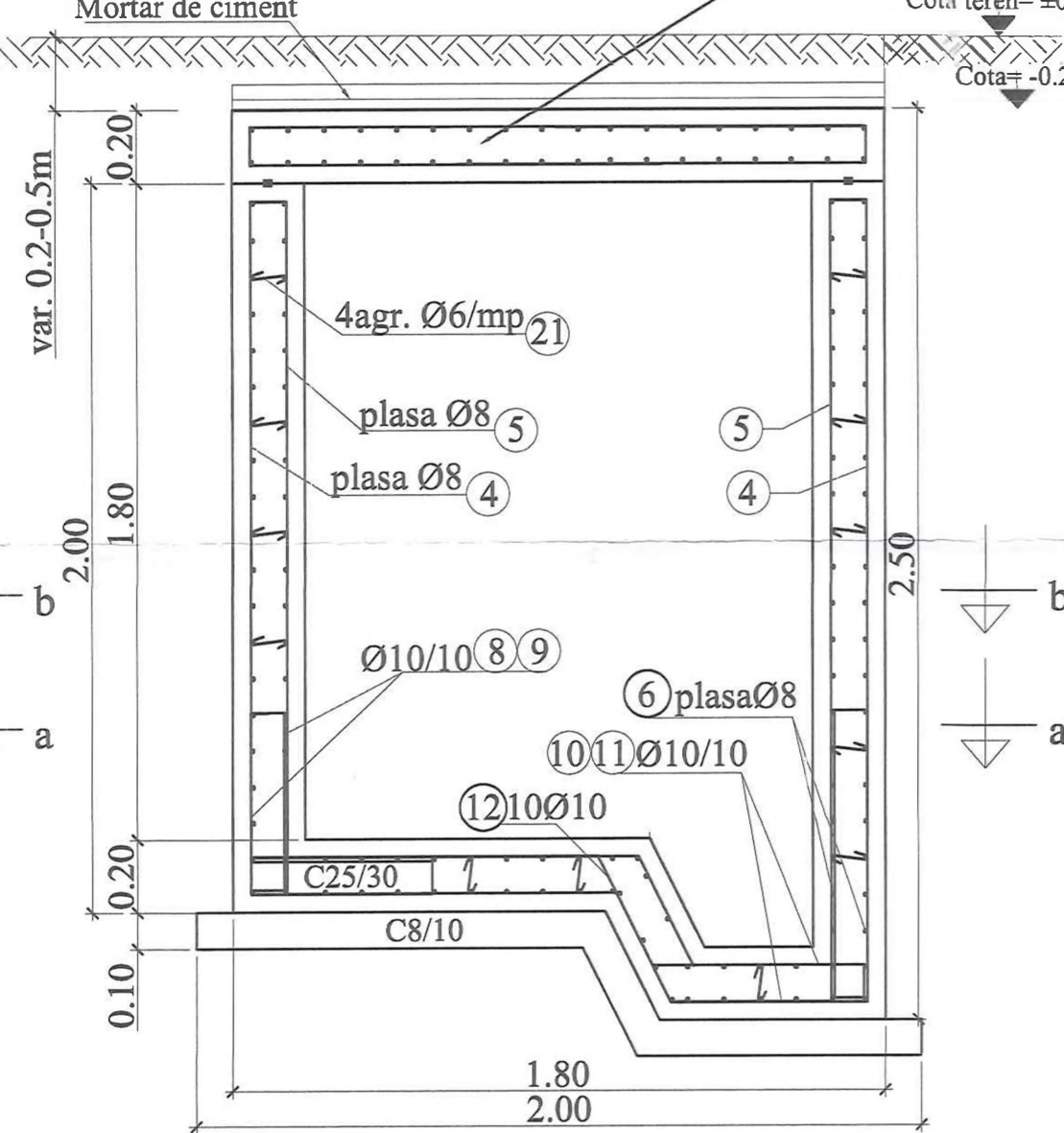
DETALII DISPUNERE CAPRE

scara 1:20



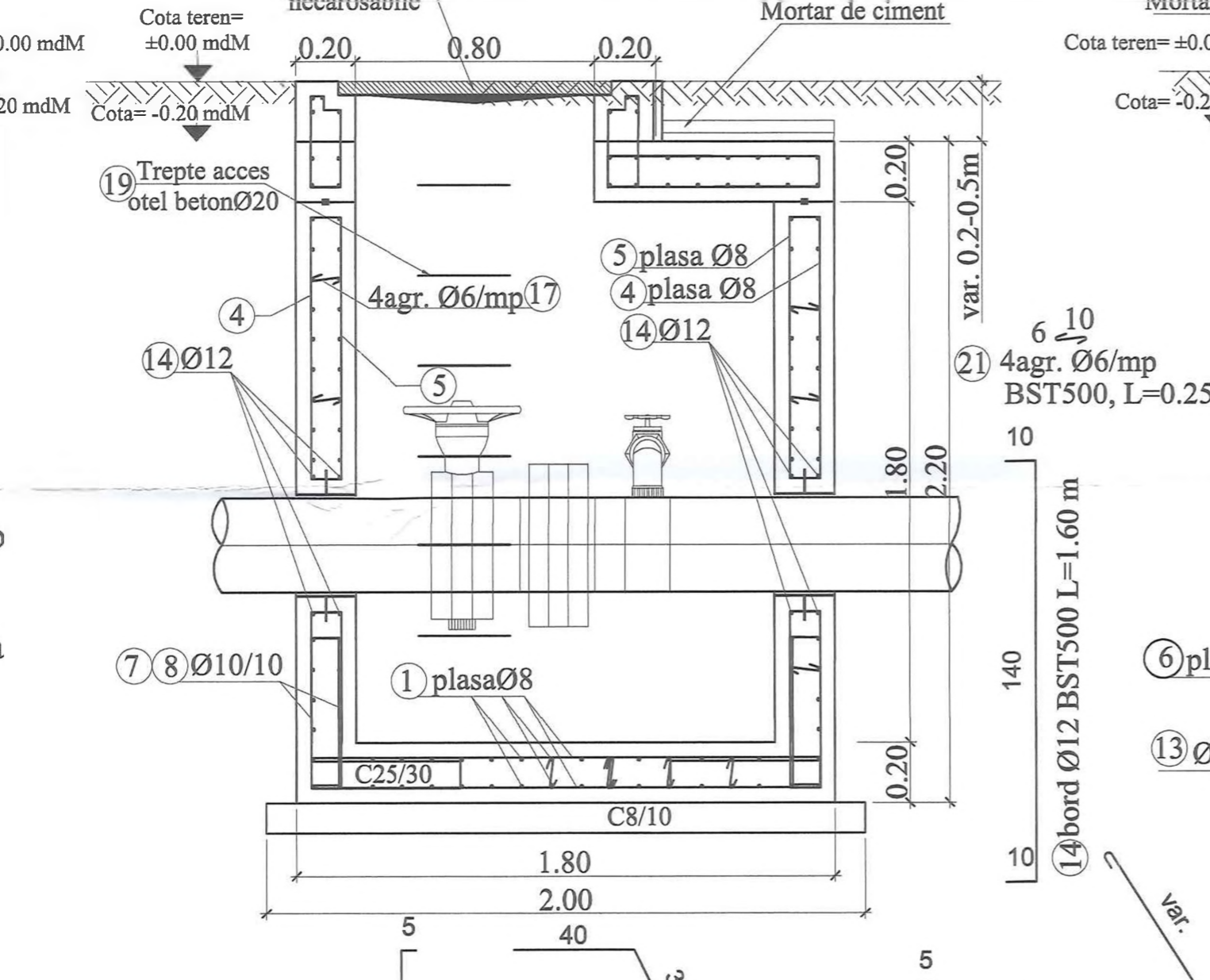
SECTIUNE 1-1

Scara 1:20



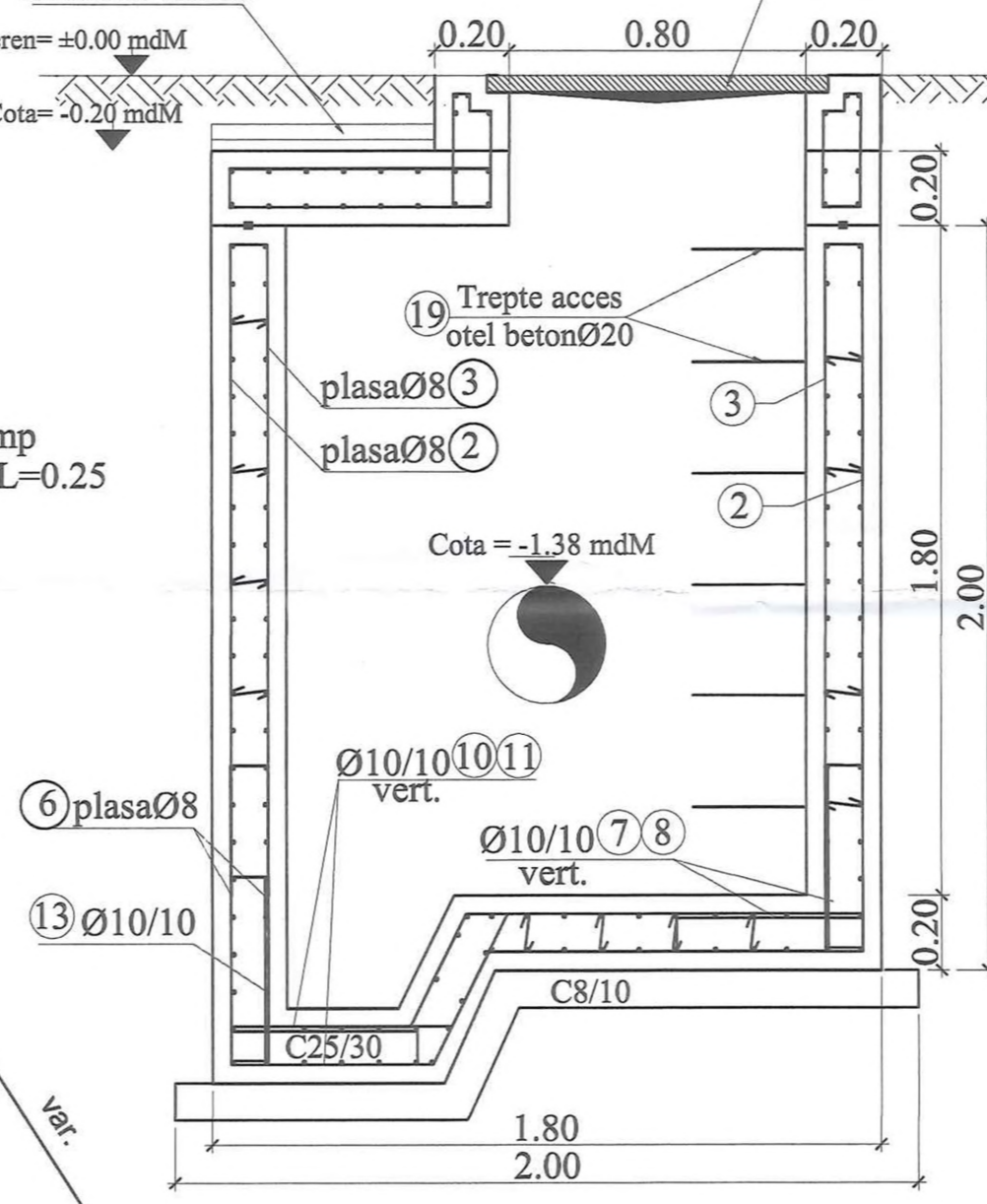
SECTIUNE 2-2

Scara 1:20



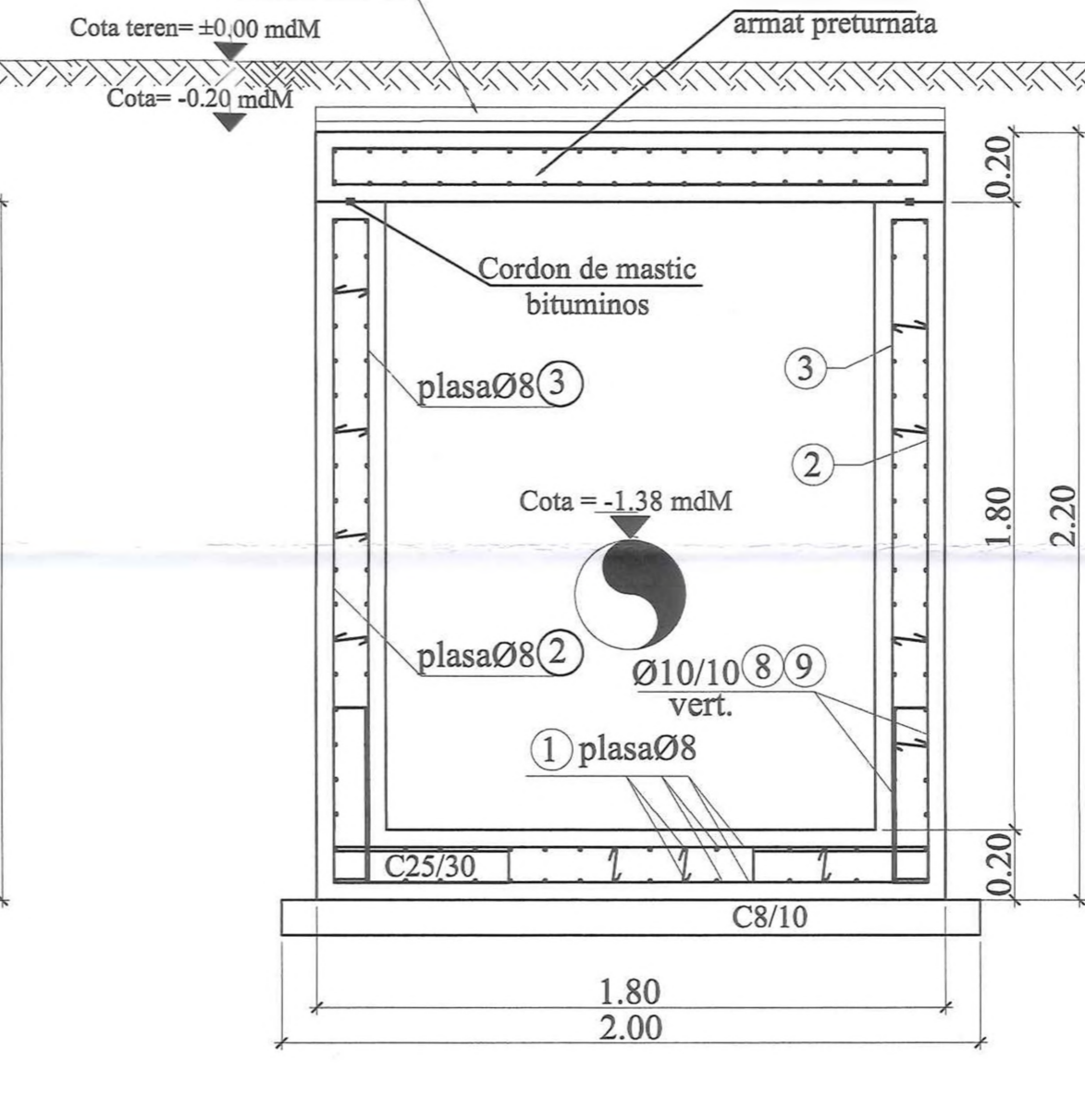
SECTIUNE 3-3

Scara 1:20



SECTIUNE 4-4

Scara 1:20



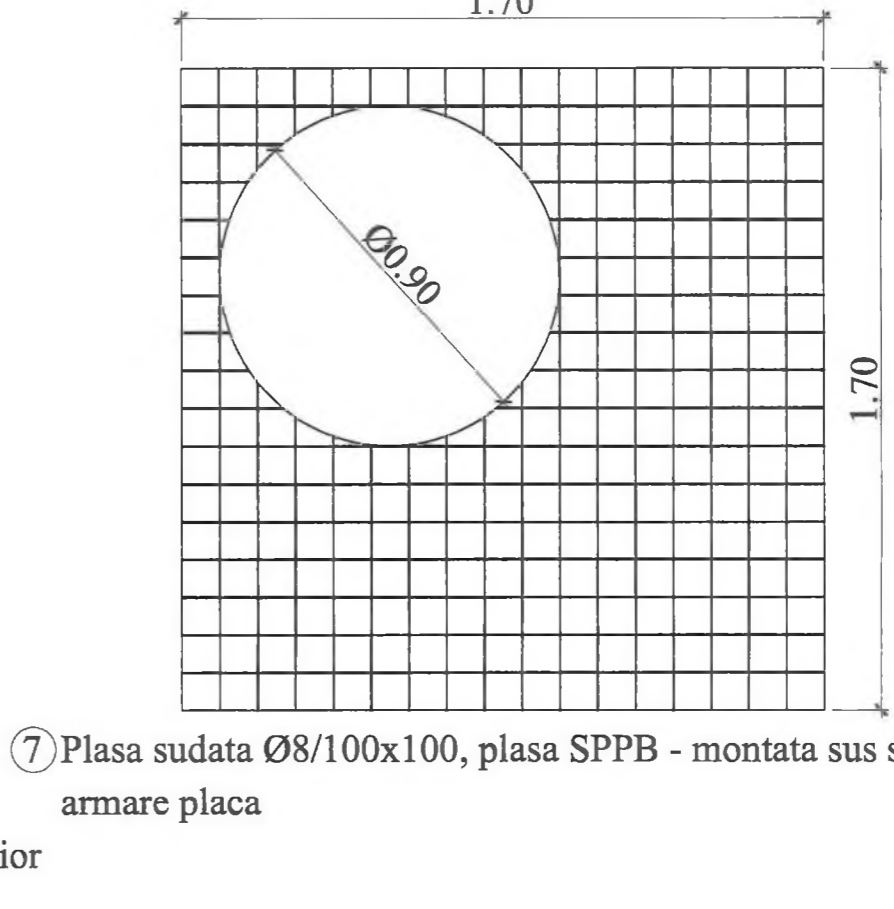
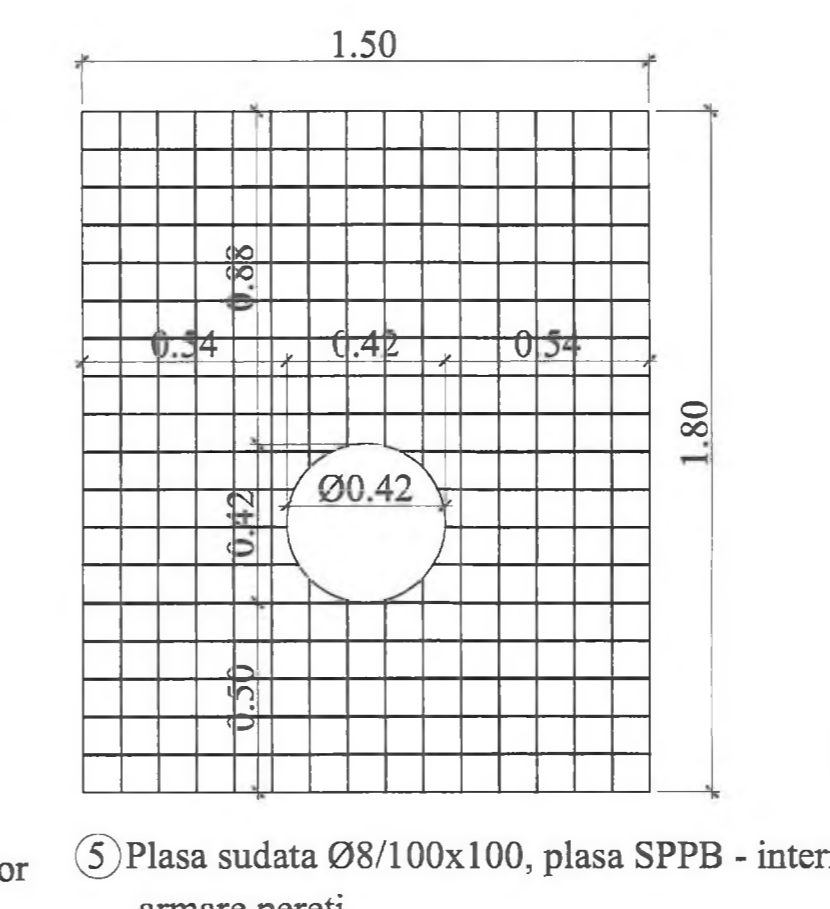
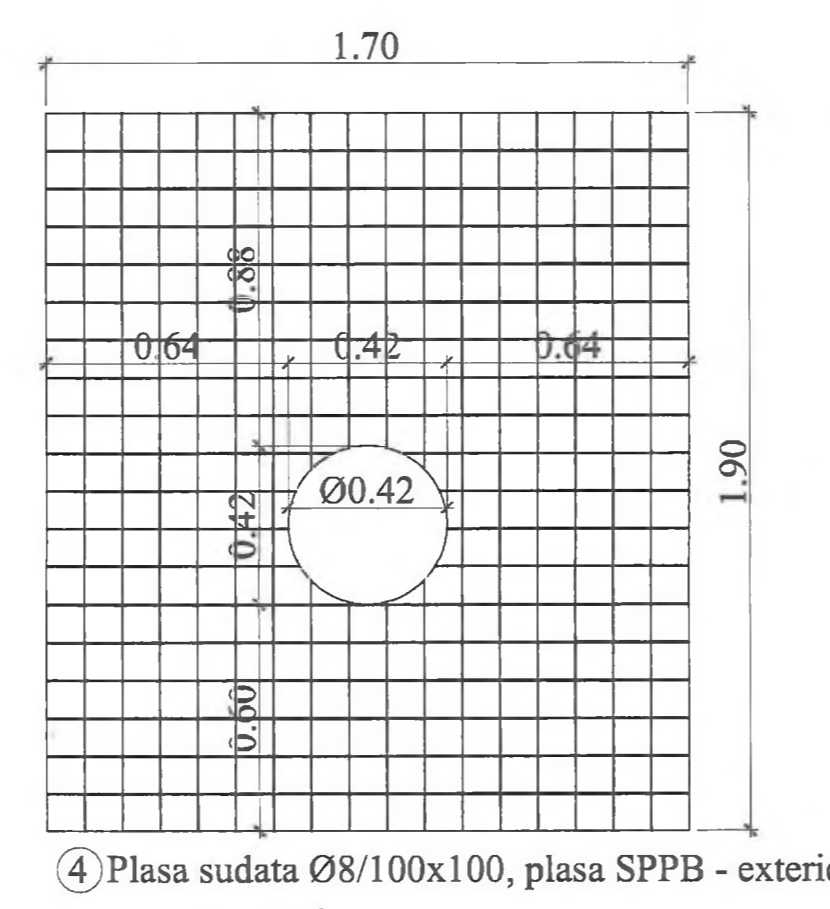
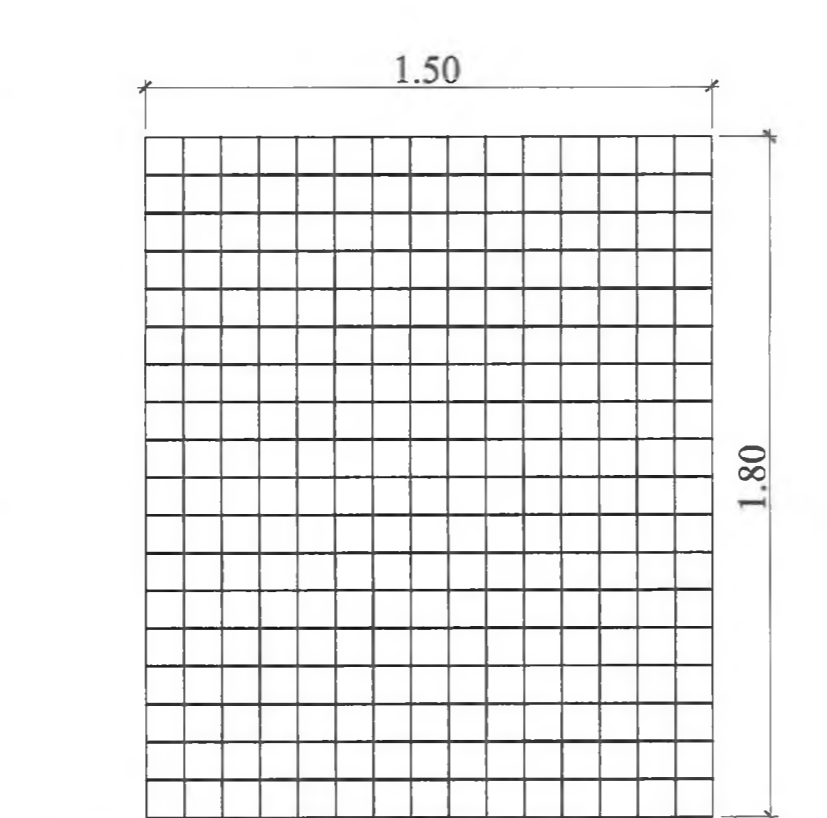
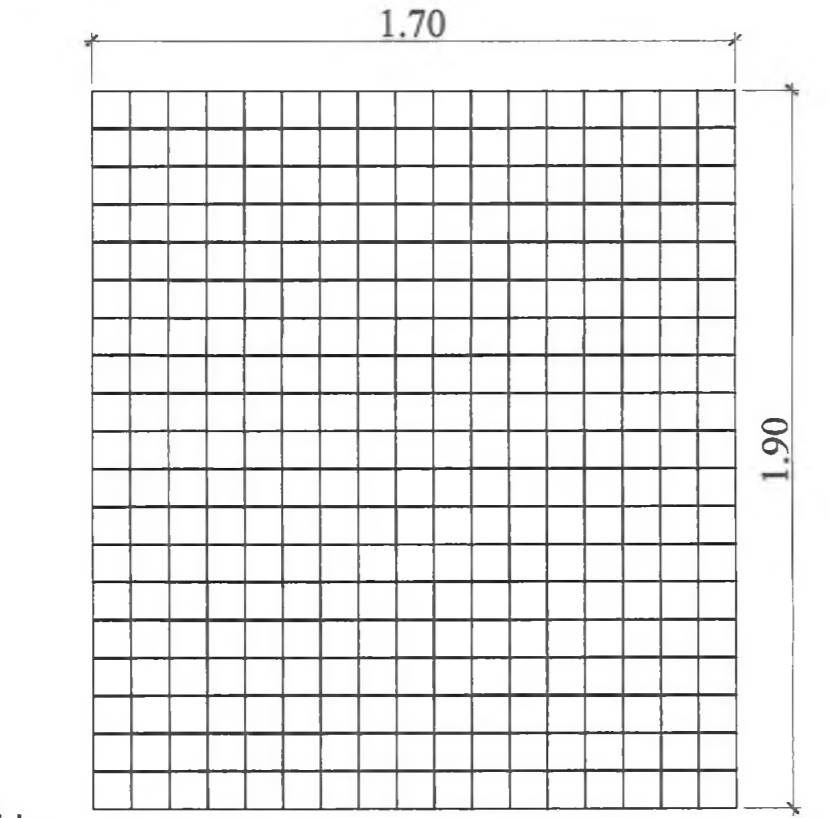
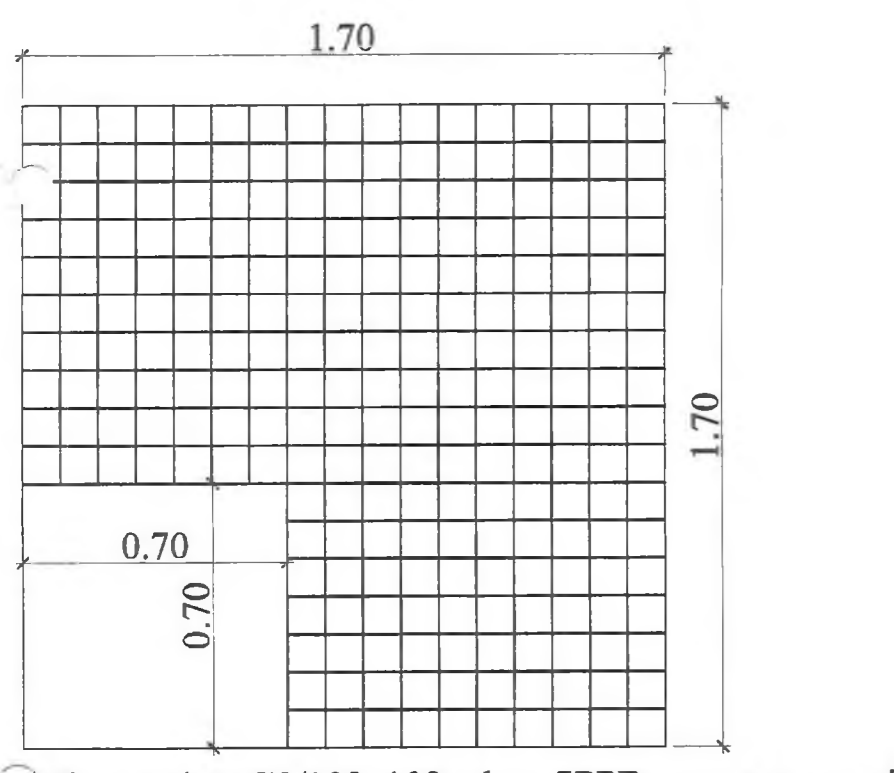
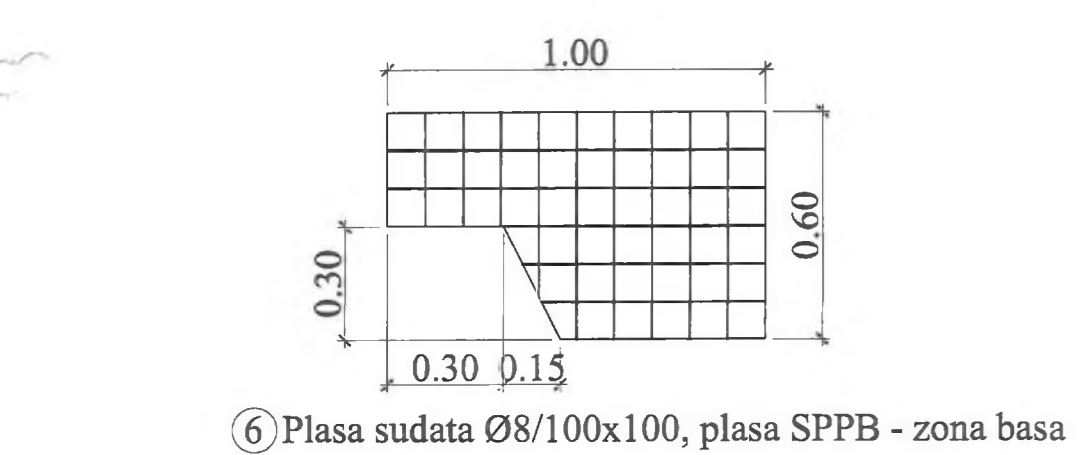
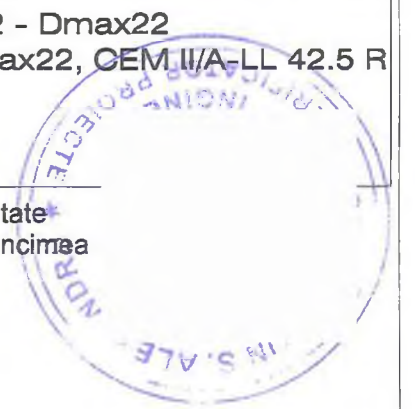
Extras de armatura												
Element	Marca	Otel	Diametri (mm)	Lungimea unei bare (m)	Numar bare	Lungimii pe diametre						
						6	8	10	12			
8	BST500C	10	1.10	94								
9	BST500C	10	1.30	94								
10	BST500C	10	2.15	10								
11	BST500C	10	2.30	10								
12	BST500C	10	1.15	10								
13	BST500C	10	2.70	4								
14	BST500C	12	1.40	16					22.40			
15	BST500C	12	1.50	16					24.00			
16	BST500C	10	3.50	3					10.50			
17	BST500C	10	4.30	4					17.20			
18	BST500C	20	1.15	3					3.45			
19	BST500C	20	1.20	9					10.80			
20	BST500C	10	1.00	8					8.00			
21	BST500C	6	0.25	34	8.50				8.00			
22	BST500C	8	1.00	16		16.00						
Total lungimi pe diametre							8.50	16.00	328.10	46.40	14.25	
Masa pe metru linear						(kg/m)	0.272	0.395	0.617	0.888	2.466	
Masa pe diametre						(kg)	2	7	202	42	36	
Masa totala pe tipuri de otel						(kg)			9		281	
Masa totala montata						(kg)					290	
Pierderi [5%]						(kg)					15	
Masa totala aprovizionata						(kg)					305	
Betona C25/30						(mc)					3.7	
Betona C8/10						(mc)					0.4	

Extras de plase sudate									
Element	Marca	Descriere	Dimensiuni (mm)	Greutate pe bucata (kg)	Nr. bucati	Greutate totala (kg)			
							1	Plasa sudata SR 438-3 - 100mm x 100mm - 5m x 2m, SPPB 8	1700 x 1700
2	Plasa sudata SR 438-3 - 100mm x 100mm - 5m x 2m, SPPB 8	1700 x 1900	25	2	50				
3	Plasa sudata SR 438-3 - 100mm x 100mm - 5m x 2m, SPPB 8	1500 x 1800	21	2	42				
4	Plasa sudata SR 438-3 - 100mm x 100mm - 5m x 2m, SPPB 8	1700 x 1900	22	2	44				
5	Plasa sudata SR 438-3 - 100mm x 100mm - 5m x 2m, SPPB 8	1500 x 1800	19	2	38				
6	Plasa sudata SR 438-3 - 100mm x 100mm - 5m x 2m, SPPB 8	1000 x 400	5	4	16				
7	Plasa sudata SR 438-3 - 100mm x 100mm - 5m x 2m, SPPB 8	1700 x 1700	15	2	30				
Total (kg)						223			

- NOTA:
- Executantul are obligatia sa verifice toate dimensiunile pe santier, inainte de procurarea materialelor si inceperea executiei, pentru toate categoriile de lucrari.
 - Se efectueaza masuratori pe cofraj inainte de debitarea si fasonarea barelor si a plaselor de armatura.
 - La plasele de armatura verticale se face debitarea dupa stabilirea exacta a cotel de adancime a caminului.
 - Capacul de acces in camin se va alege in functie de pozitia caminului fata de drum:
- camin carosabil va fi echipat cu capac carosabil clasa D400;
 - camin necarosabil cu capac necarosabil clasa C250;
 - Toate capacele de forma rotunda sau patrata vor fi din fonta.

BETON SIMPLU: C8/10 - X0 - CI 0.2 - Dmax22
BETON ARMAT: C25/30 - XC2 - Dmax22, OEM II/A-LL 42.5 R
OTEL BETON: BST 500C
PLASA SPPB - SR 438-3:2012
ACOPERIRE CU BETON, a=5cm

Adancimea caminului se va stabili cu exactitate in timpul lucrarilor de executie, functie de adancimea de pozare a conductei existente.



- 1 Plasa sudata Ø8/100x100, plasa SPPB - montata sus si jos armare radier
 2 Plasa sudata Ø8/100x100, plasa SPPB - exterior armare pereti
 3 Plasa sudata Ø8/100x100, plasa SPPB - interior armare pereti

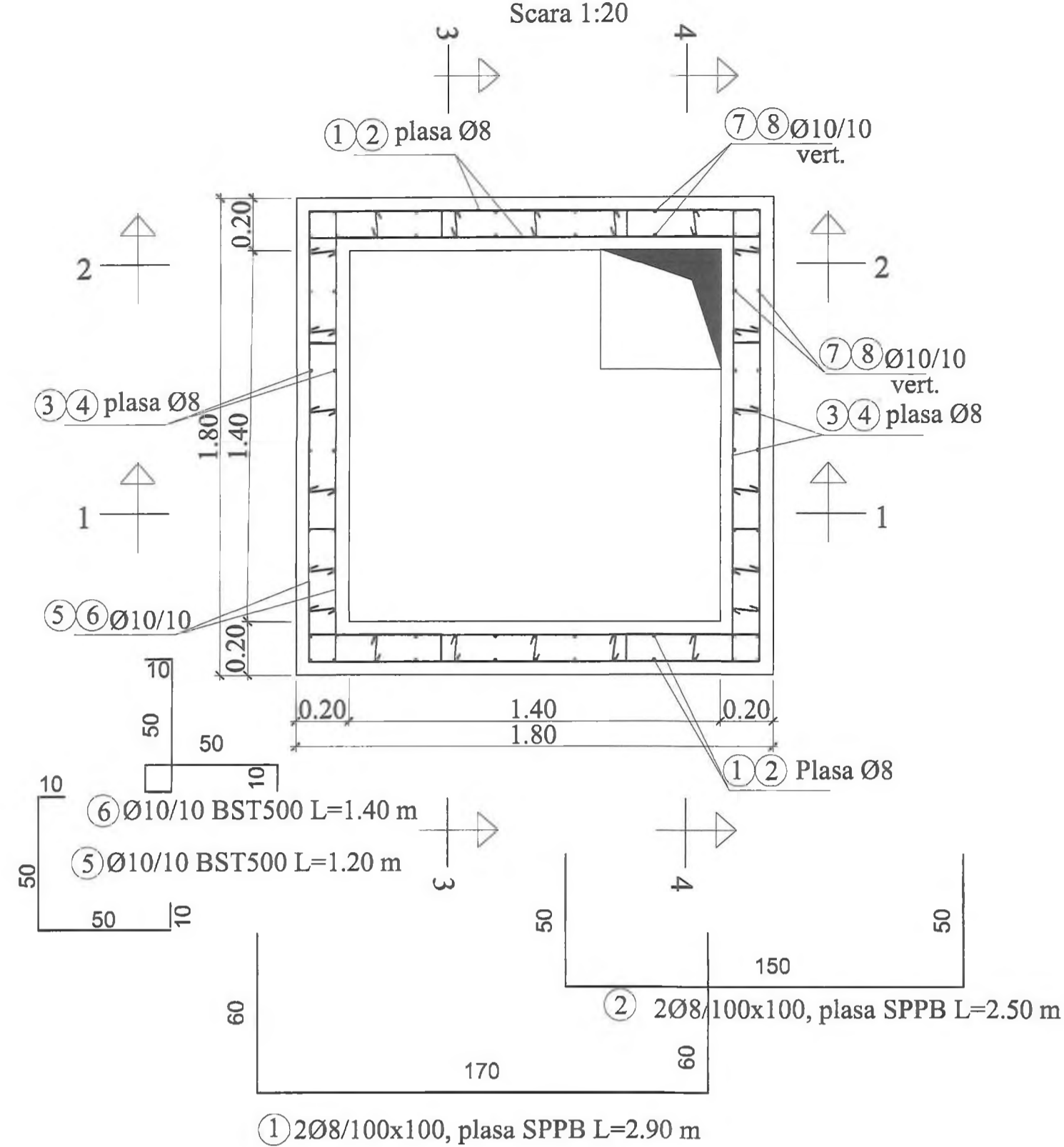
- 4 Plasa sudata Ø8/100x100, plasa SPPB - exterior armare pereti
 5 Plasa sudata Ø8/100x100, plasa SPPB - interior armare pereti

- 6 Plasa sudata Ø8/100x100, plasa SPPB - zona basa
 7 Plasa sudata Ø8/100x100, plasa SPPB - montata sus si jos armare placa

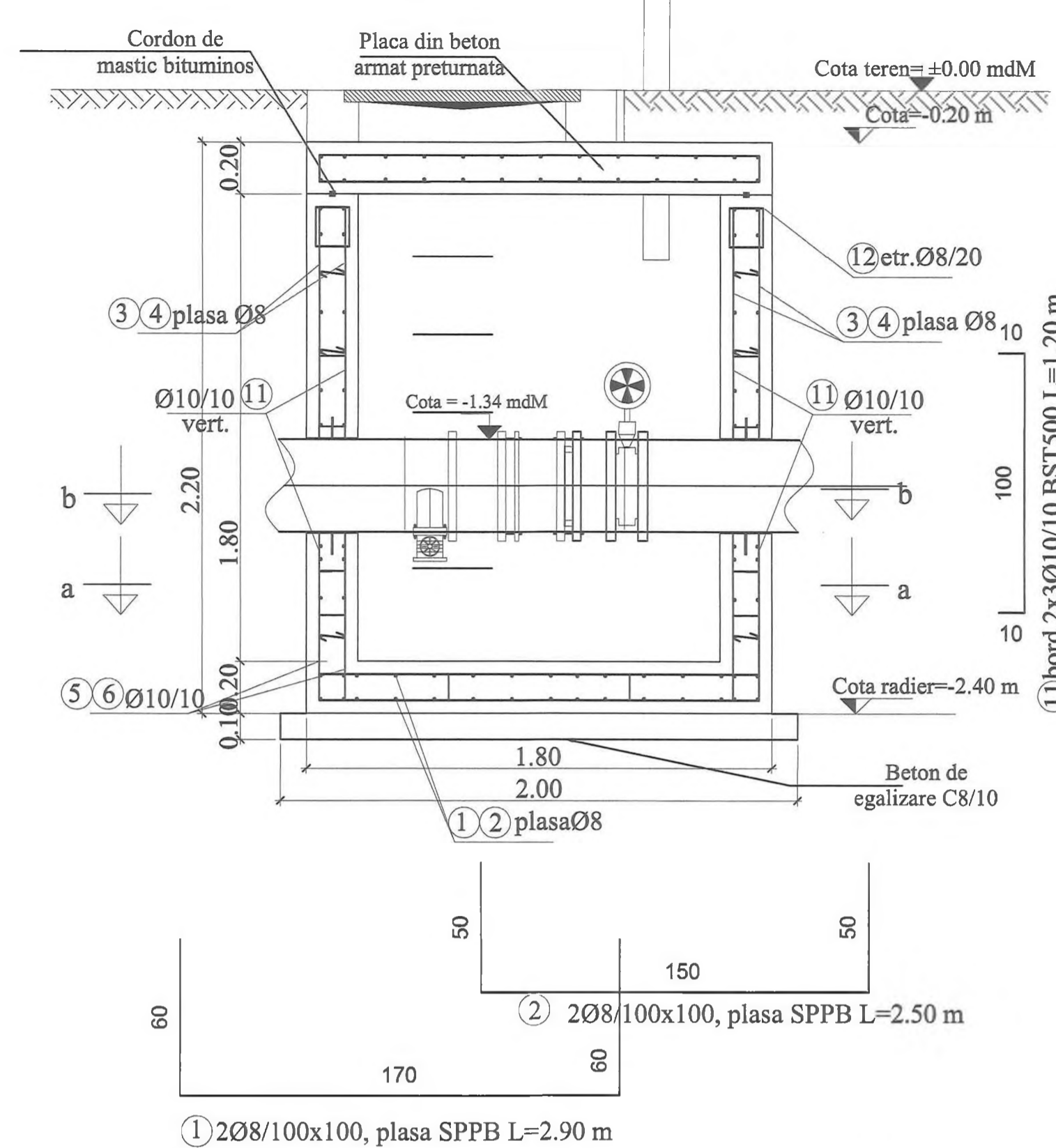
INVESTITOR COMPANIA NATIONALA DE ADMINISTRARE A INFRASTRUCTURII ROTAREASA	ANTREPRENOR SI PROIECTANT GENERAL TIRRENA SCAVI S.p.A. PROIECTANT DE SPECIALITATE SC PROTELCO SA	AMPLASAMENT 	DENUMIRE PROIECT PROIECTARE SI EXECUTIE "VARIANTA DE COOLIRE TIMISOARA SUD" NUMAR CONTRACT: 92/8748/19-12-2018 NUMAR PROIECT: 10036	FAZA PROIECT P.T. + D.D.E. Data: 11.2020 VERIFICATOR TEHNIC
---	---	------------------------	---	---

REVIZII			DENUMIRE PLANSĂ
NR. REV.	DATA	SEM.	
			PLAN ARMARE CAMIN CV19;CV21
Scara: 1:20			
NUMAR PLANSĂ 10036-VOTM-RA-PA-34			

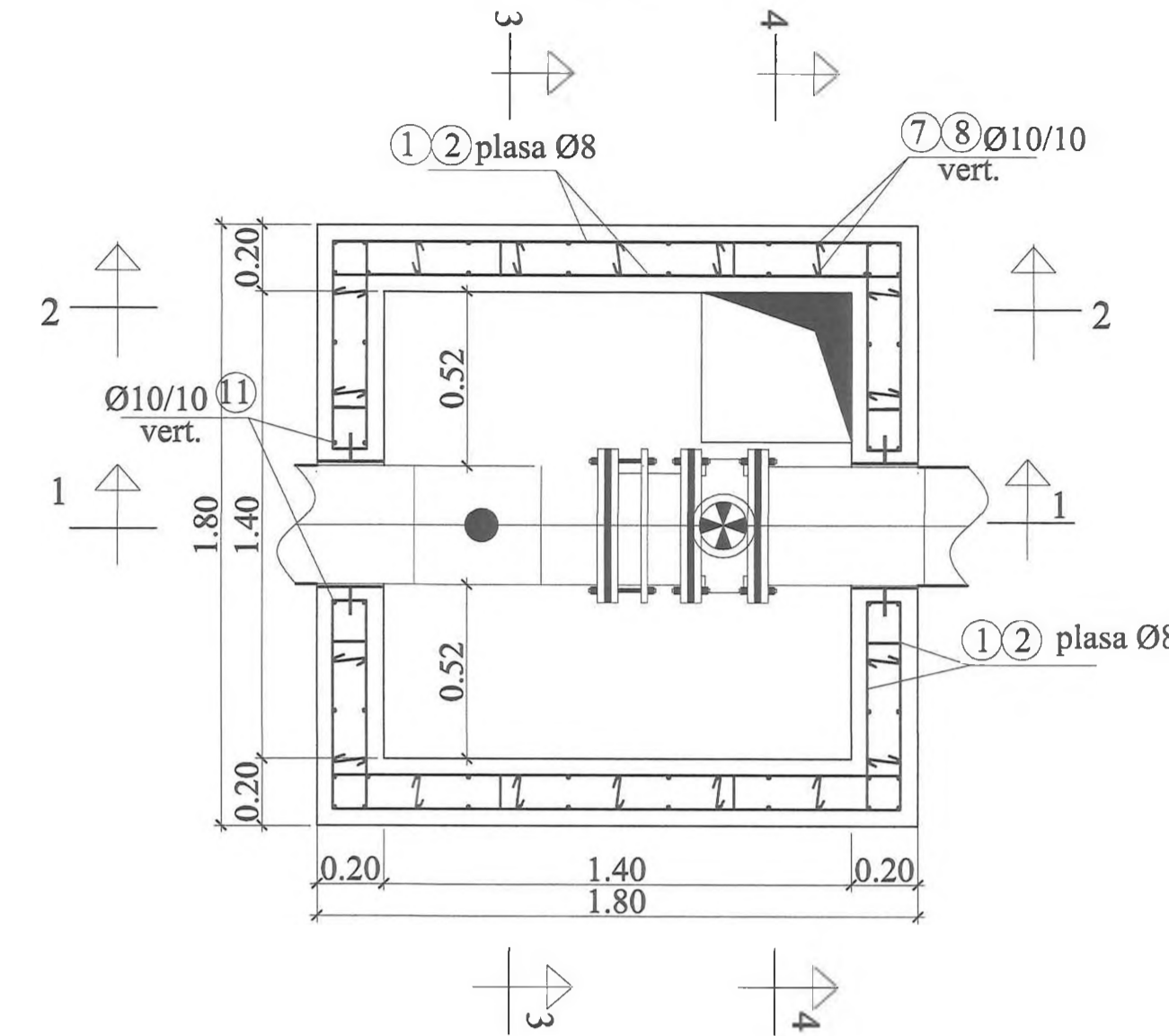
CAMIN CV2
SECTIUNEA a-a
Scara 1:20



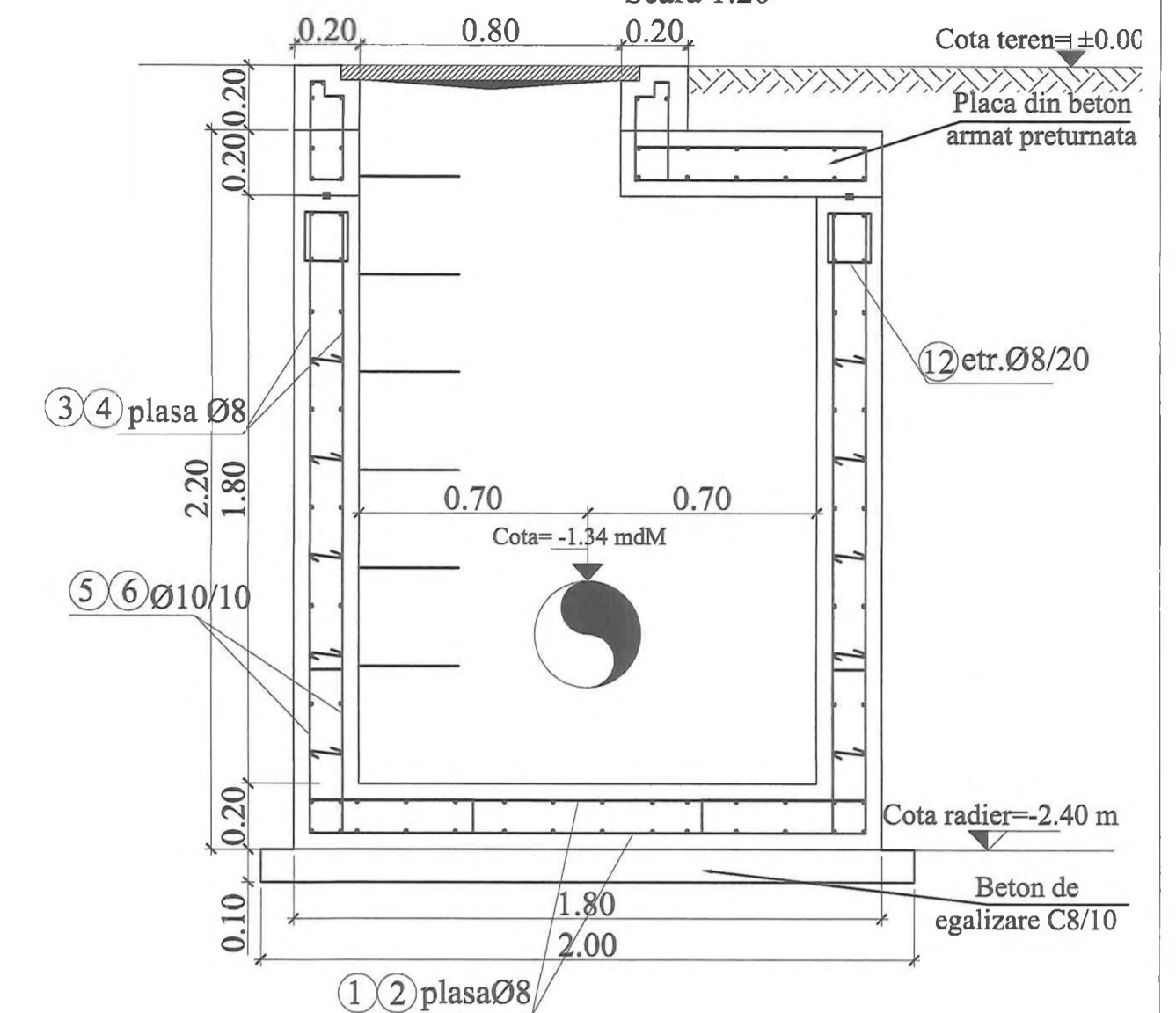
SECTIUNE 1-1
Scara 1:20



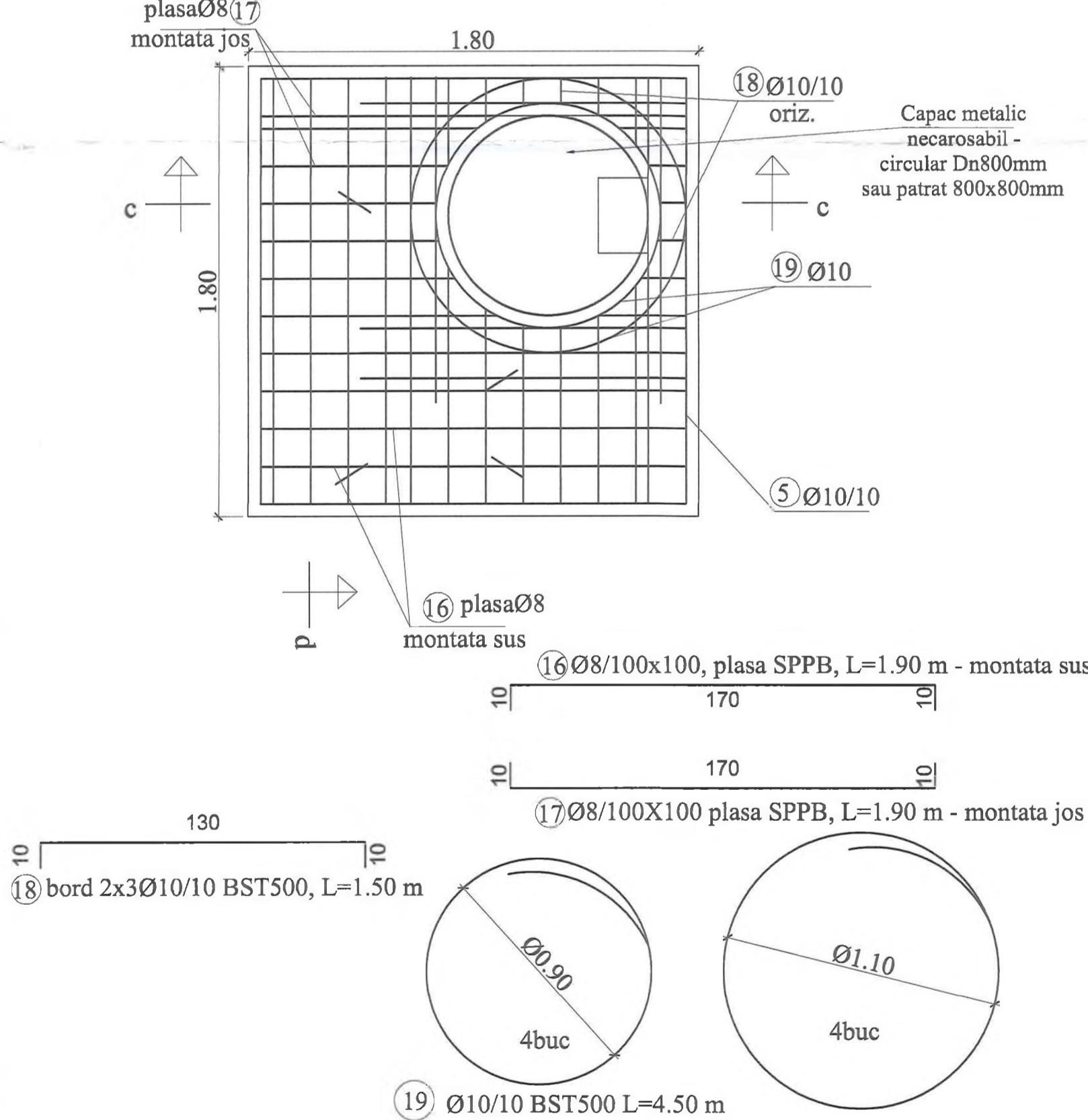
CAMIN CV2
SECTIUNEA b-b
Scara 1:20



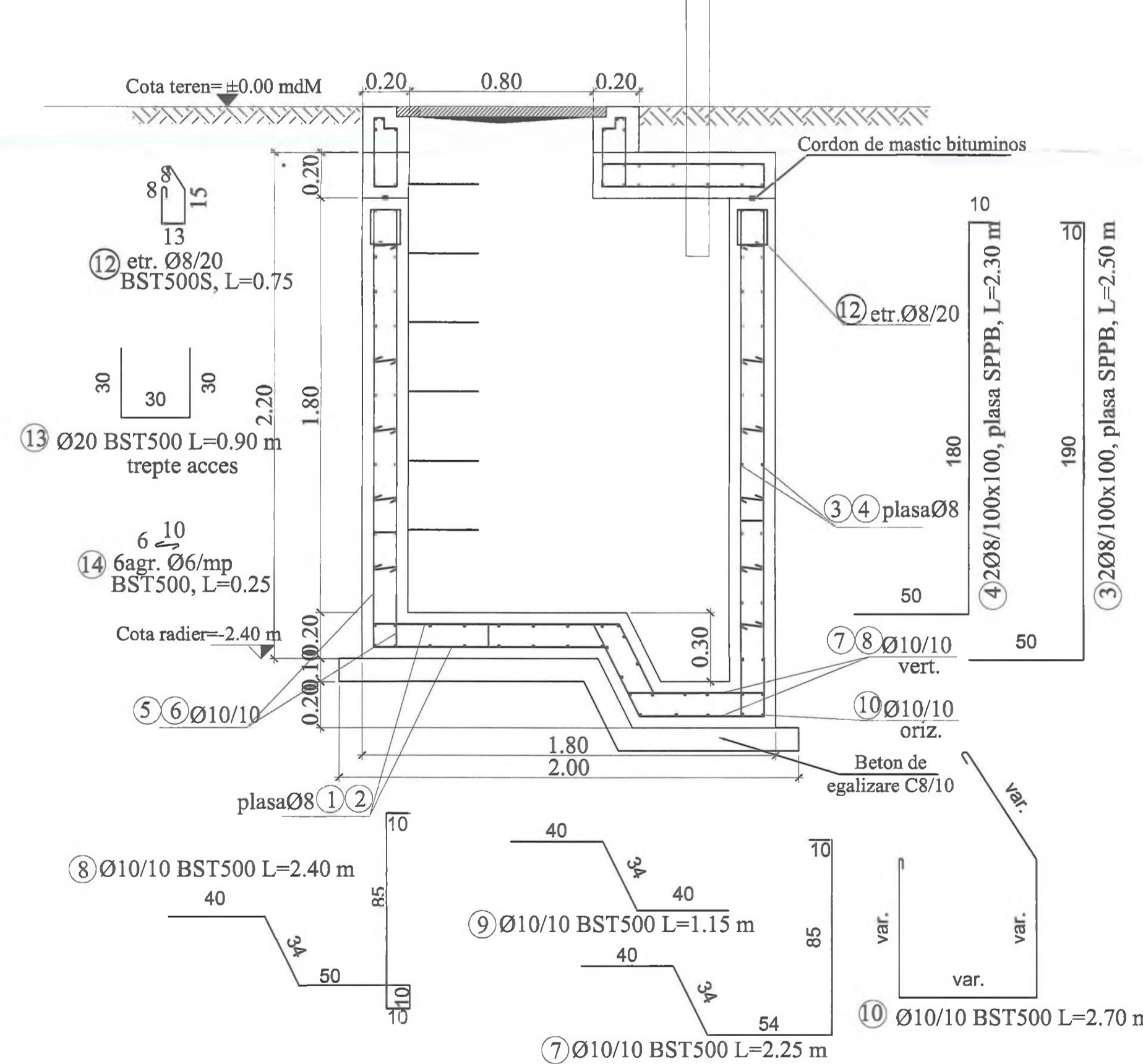
SECTIUNE 3-3
Scara 1:20



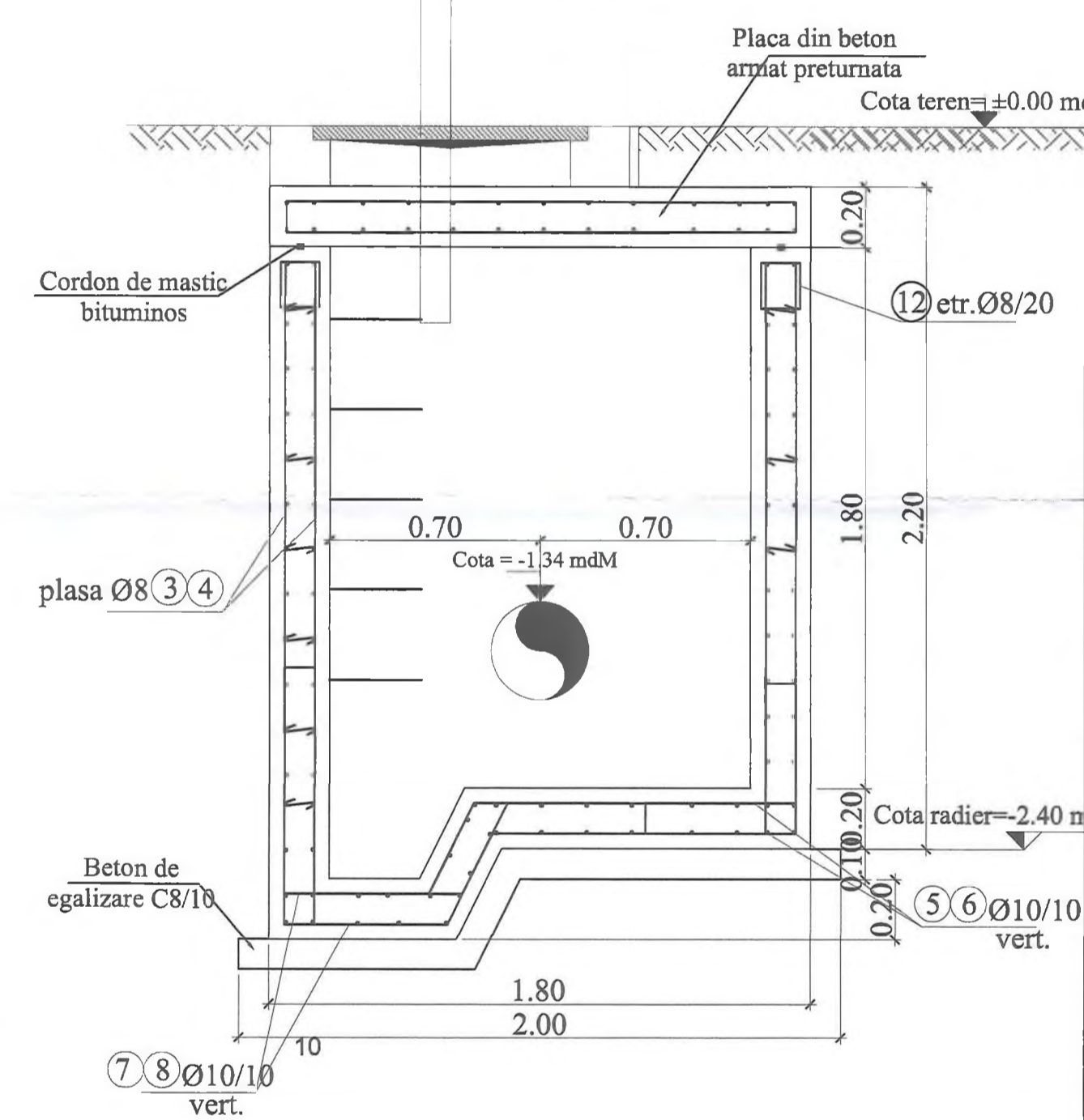
CAMIN CV2
ARMARE PLACA PRETURNATA
Scara 1:20



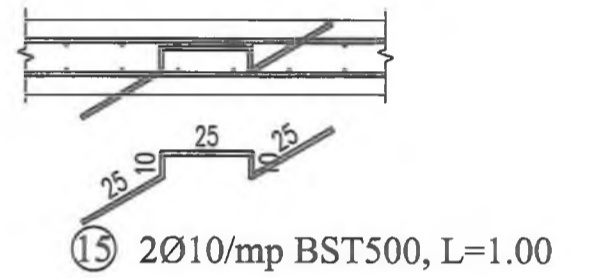
SECTIUNE 2-2
Scara 1:20



SECTIUNE 4-4
Scara 1:20



DETALII DISPUNERE CAPRE
scara 1:20



Extras de armare Camin CV2

Element	Marca	Otel	Diametru [mm]	Lungimea unei bare [m]	Numar bare [buc.]	Lungimi pe diametre BST500C						
						6 [m]	8 [m]	10 [m]	16 [m]	20 [m]		
Camin CV2	5	BST500C	10	1.20	130			156.00				
	6	BST500C	10	1.40	136			190.40				
	7	BST500C	10	2.25	10			22.50				
	8	BST500C	10	2.40	10			24.00				
	9	BST500C	10	1.15	10			11.50				
	10	BST500C	10	2.70	5			13.50				
	11	BST500C	10	1.20	48			57.60				
	12	BST500C	8	0.75	40		30.00					
	13	BST500C	20	0.90	6					5.40		
	14	BST500C	6	0.25	86	21.50						
	15	BST500C	10	1.00	16			16.00				
	18	BST500C	10	1.50	20			30.00				
	19	BST500C	10	4.50	8			36.00				
	20	BST500C	10	1.00	20			20.00				
	21	BST500C	16	1.15	4					4.60		
	Total lungimi pe diametre						[m]	21.50	30.00	577.50	4.60	5.40
	Masă pe metru liniar						[kg/m]	0.222	0.395	0.617	1.578	2.466
	Masă pe diametre						[kg]	5	12	357	8	14
	Masă totală pe tipuri de otel						[kg]	17		379		
	Masă totală montată						[kg]	396				
	Pierderi [5%]						[kg]	20				
Masă totală aprovizionată						[kg]	416					
Beton C25/30						[mc]	5					
Beton C8/10						[mc]	0.60					

Extras de plase sudate

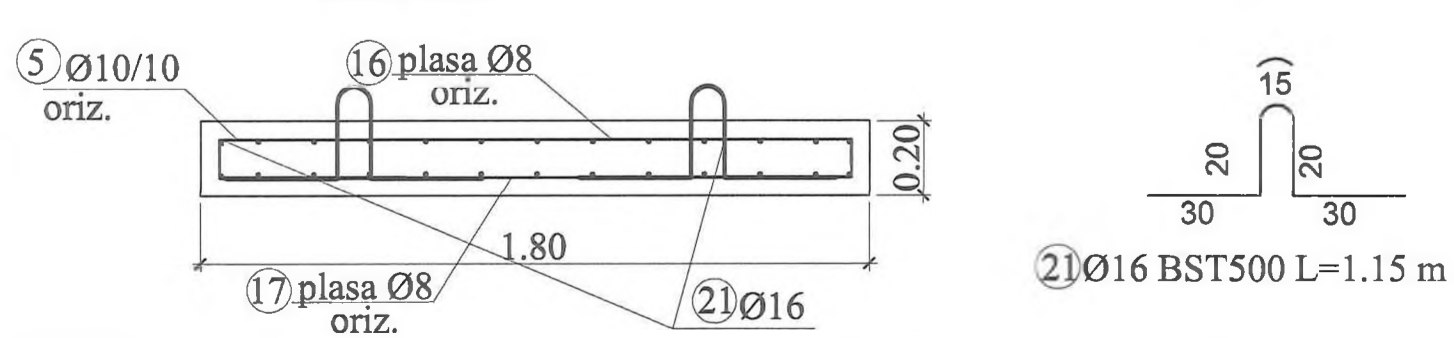
Element	Marca	Descriere	Dimensiuni [mm]	Greutate pe bucată [kg]	Nr. bucati [buc.]	Greutate totală [kg]
2	Plasă sudată SR 438-3 - 100mm x 100mm - 5m x 2m, SPPB 8	2500 x 1700	33	3	99	
3	Plasă sudată SR 438-3 - 100mm x 100mm - 5m x 2m, SPPB 8	2500 x 1700	33	2	66	
4	Plasă sudată SR 438-3 - 100mm x 100mm - 5m x 2m, SPPB 8	2300 x 1700	30	2	61	
16	Plasă sudată SR 438-3 - 100mm x 100mm - 5m x 2m, SPPB 8	1900 x 1700	25	1	25	
17	Plasă sudată SR 438-3 - 100mm x 100mm - 5m x 2m, SPPB 8	1900 x 1700	25	1	25	
Total						391

- NOTA:**
- Executantul are obligatia sa verifice toate dimensiunile pe santier, inainte de procurarea materialelor si inceperea executiei, pentru toate categoriile de lucrari.
 - Se efectueaza masuratori pe cofraj inainte de debitarea si fasonarea barelor si a plaselor de armatura.
 - La plasele de armatura verticale se face debitarea dupa stabilirea exacta a cotei de adancime a caminelor.
 - Capacul de acces in camin se va alege in functie de pozitia caminului fata de drum:
- camin carosabil va fi echipat cu capac carosabil clasa D400;
 - camin necarosabil cu capac necarosabil clasa C250;
5. Toate capacele de forma rotunda sau patrata vor fi din fonta.

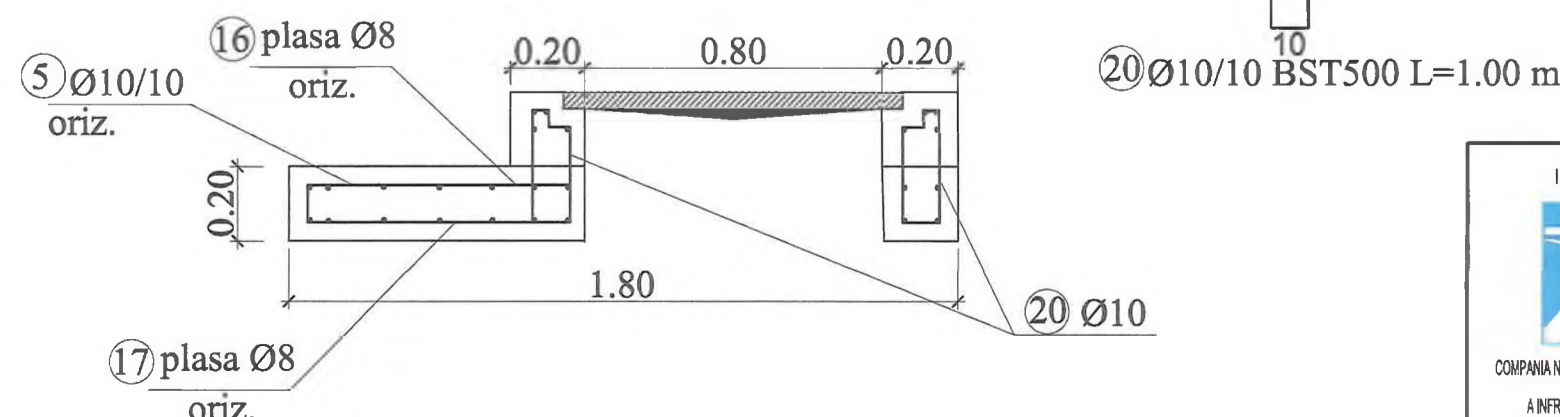
BETON SIMPLU: C8/10 -X0 - CI 0.2 - Dmax22
BETON ARMAT: C25/30 -XC2- Dmax22, CEM II/A-LL 42.5 R
OTEL BETON: BST 500
PLASA SPPB- SR 438-3:2012
ACOPERIRE CU BETON, a=5cm

Adancimea caminului se va stabili cu exactitate in timpul lui functie de adancimea de pozare a conductei existente.

SECTIUNE d-d
Scara 1:20

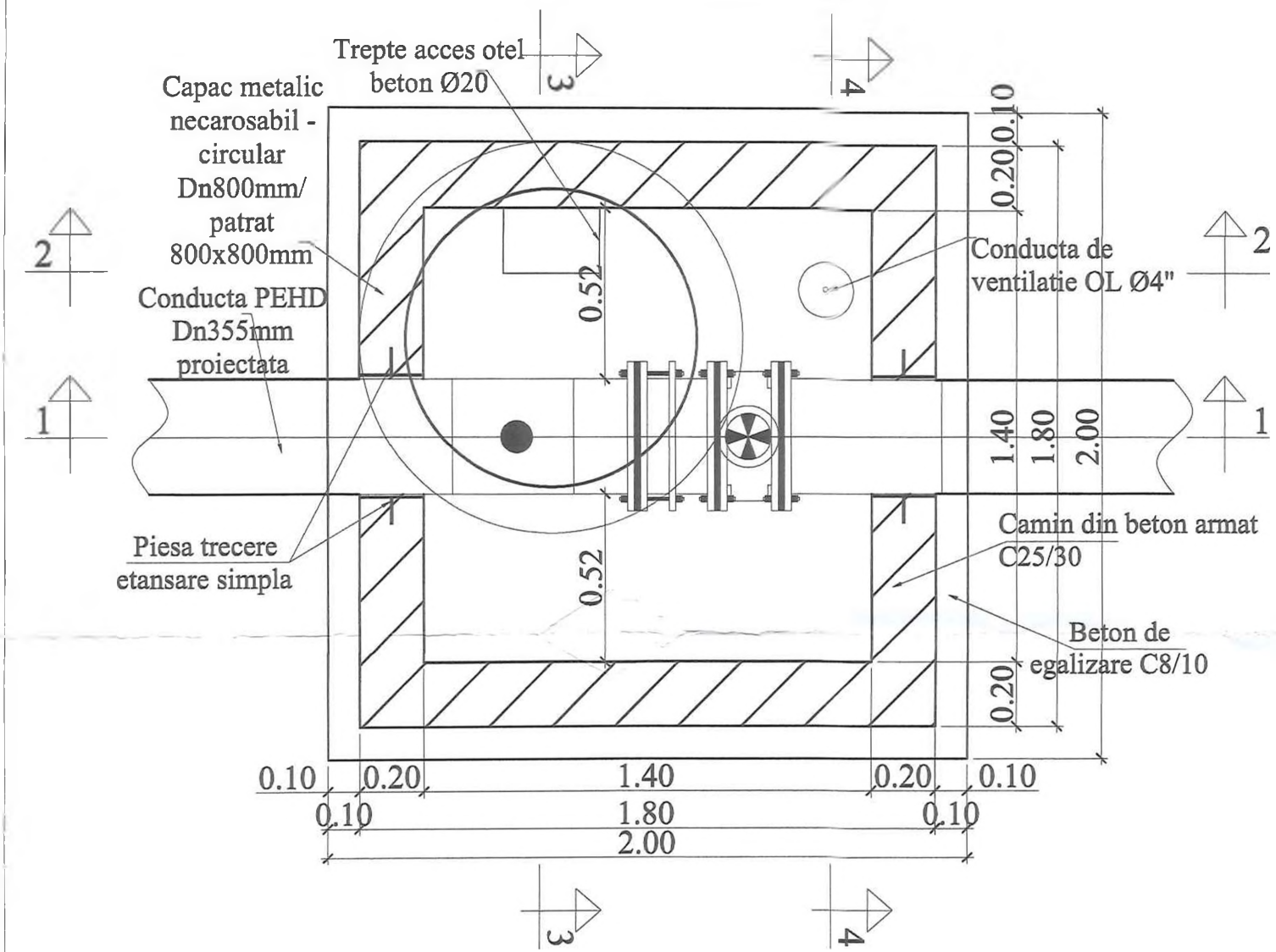


SECTIUNE c-c
Scara 1:20

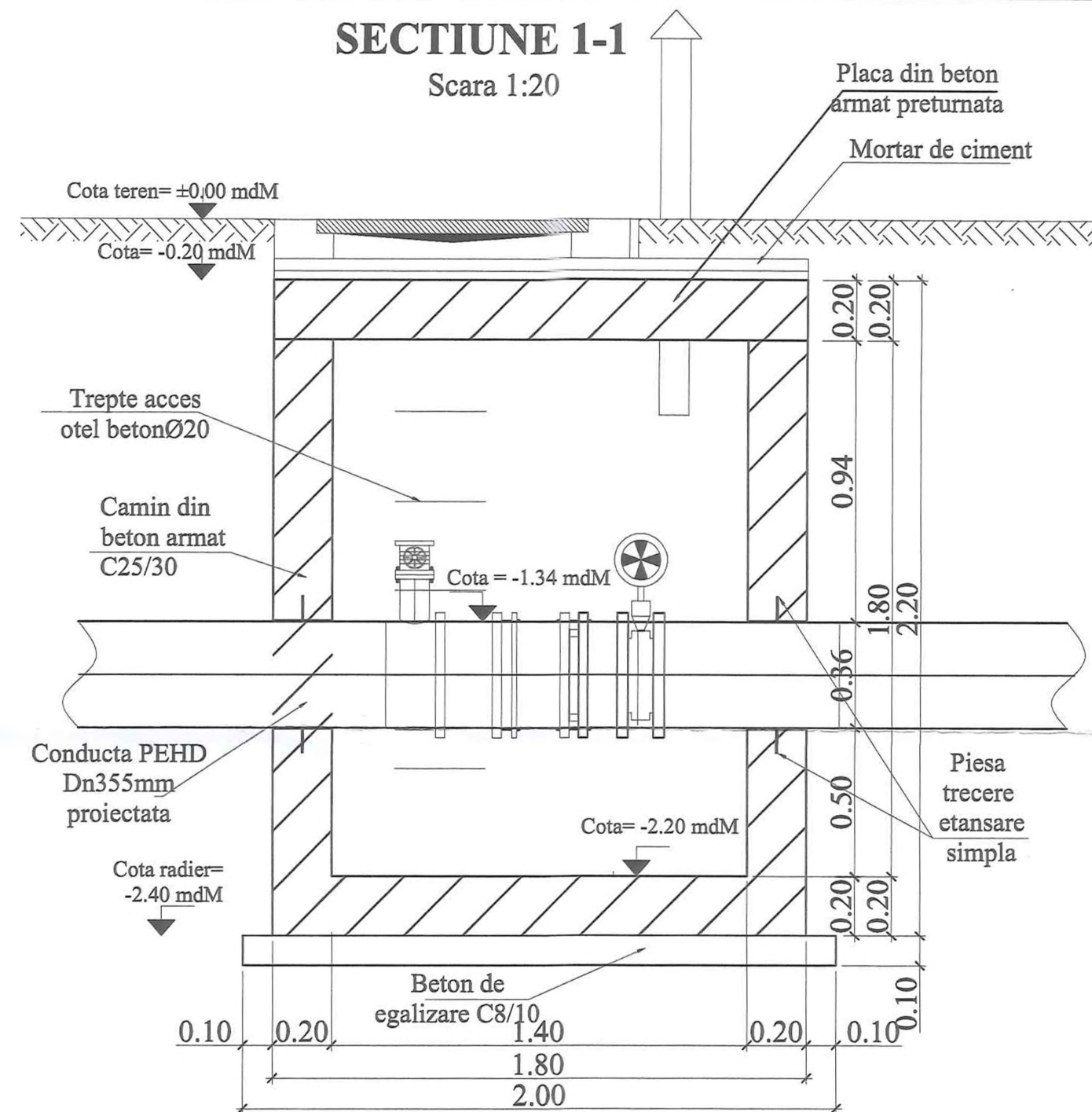


INVESTITOR COMPANIA NATIONALA DE GAZIFICARE SI INFRASTRUCTURA TERESTRA SA	ANTREPRENOR PROIECTANT GENERAL TIRRENA SCAVI S.p.A. PROIECTANT DE SPECIALITATE SC PROTELCO SA	AMPLASAMENT [Map]	DENUMIRE PROIECT PROIECTARE SI EXECUTIE "VARIANTA DE OCULIRE TIMISOARA SUD"	FAZA PROIECT P.T. + D.D.E. Data: 08.2020	REVIZII NR. REV. DATA SEMN.	DENUMIRE PLANSĂ PLAN ARMARE CAMIN CV2 Scara: % NUMAR PLANSĂ 10036-VOTM-RA-PA-04
---	--	-----------------------------	---	---	---------------------------------------	--

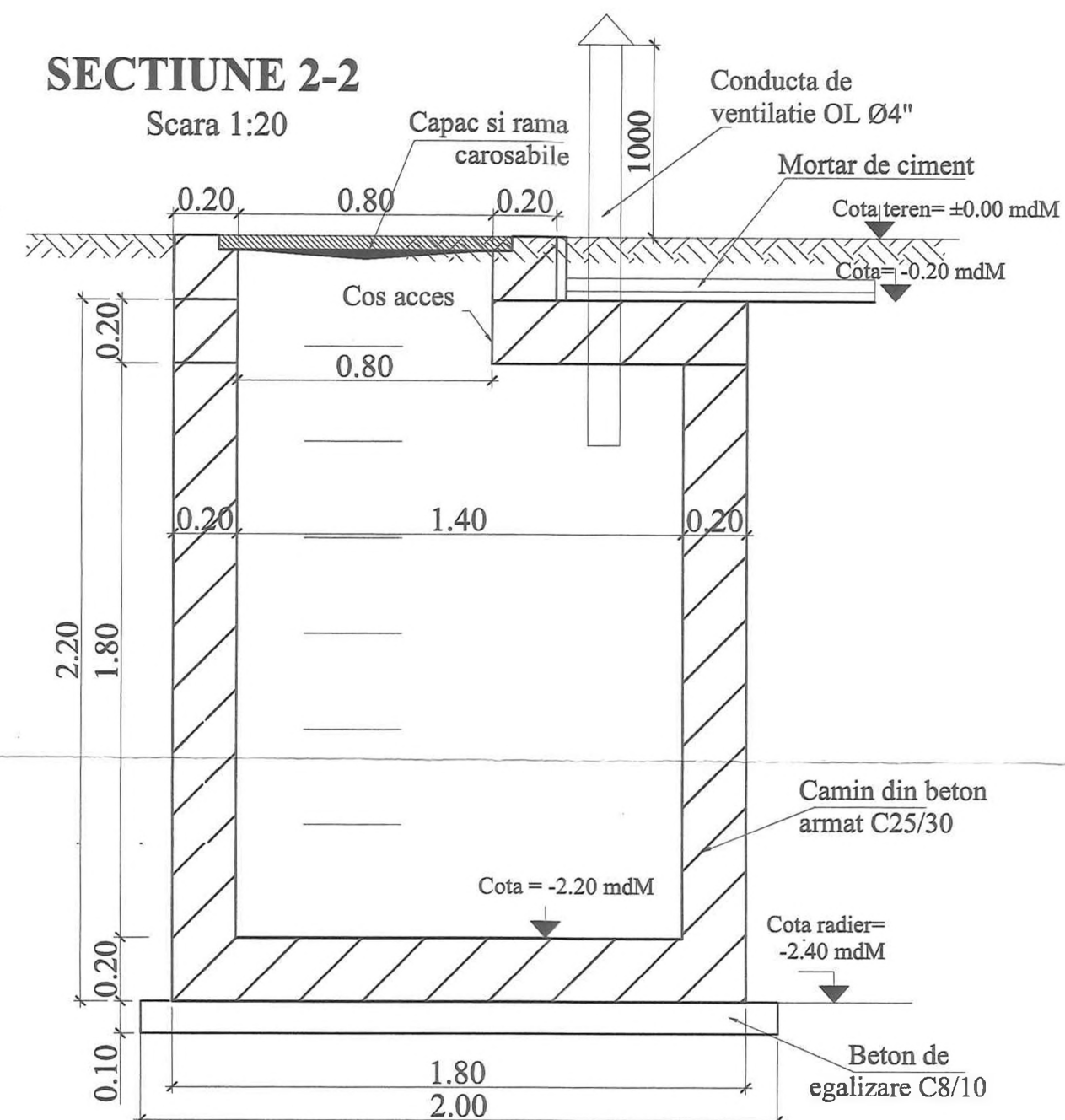
**CAMIN CV3
VEDERE IN PLAN**
Scara 1:20



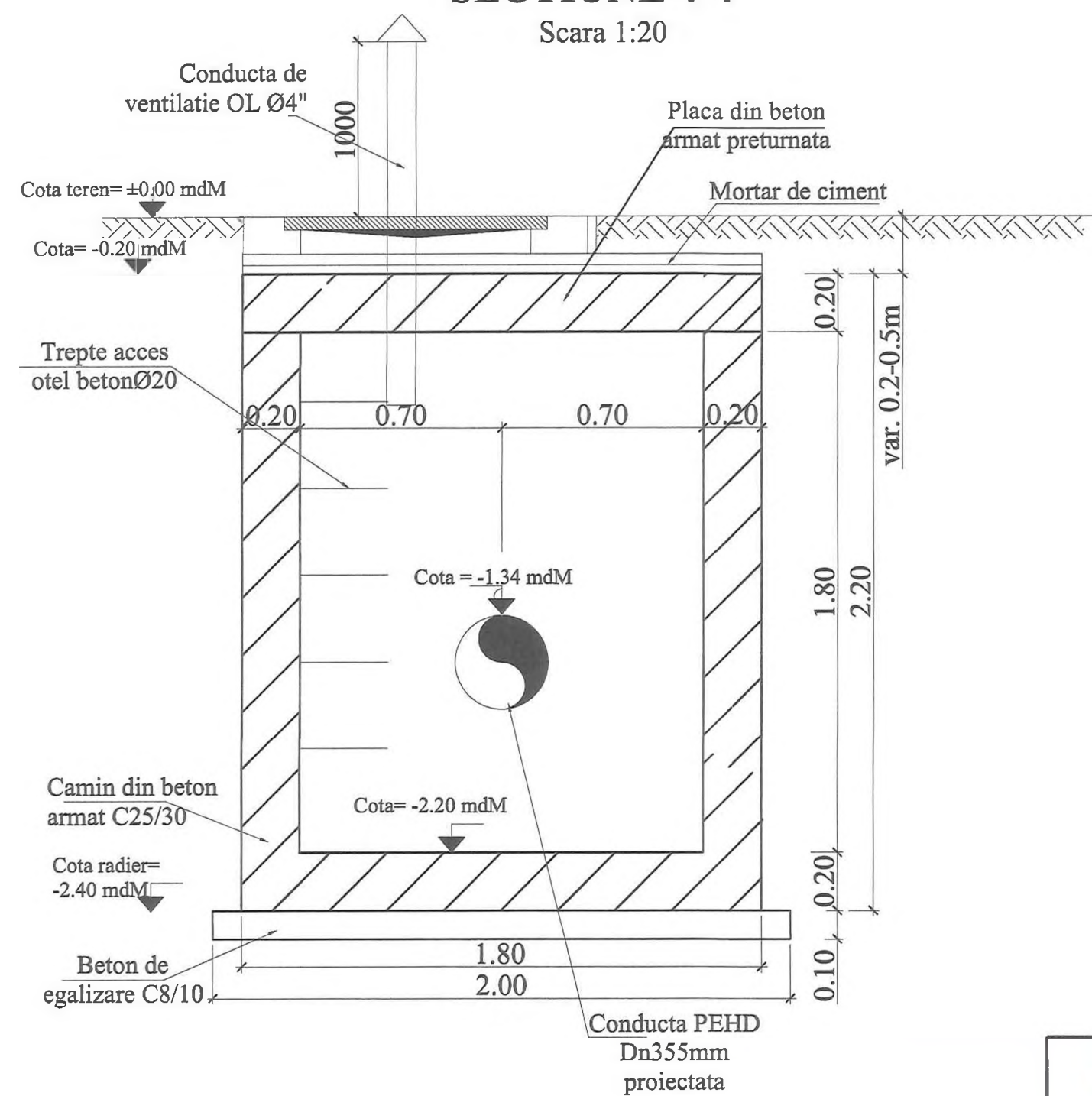
SECTIUNE 1-1
Scara 1:20



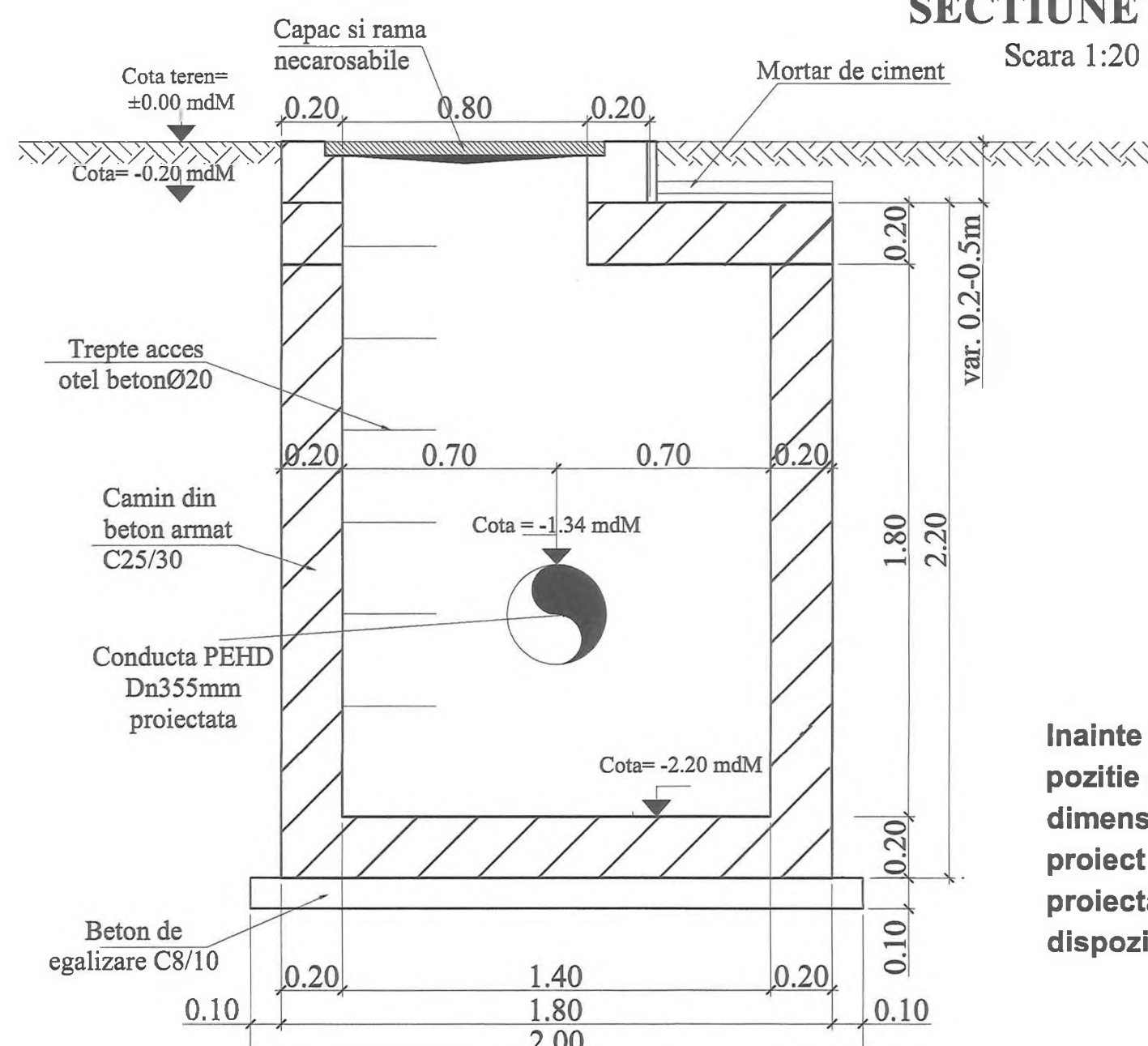
SECTIUNE 2-2
Scara 1:20



SECTIUNE 4-4
Scara 1:20



SECTIUNE 3-3
Scara 1:20



BETON SIMPLU: C8/10 -X0 - CI 0.2 - Dmax22
BETON ARMAT : C25/30 -XC2- Dmax22, CEM II/A-LL 42.5 R
OTEL BETON: BST 500
PLASA SPPB- SR 438-3:2012
ACOPERIRE CU BETON, a=5cm

NOTA:

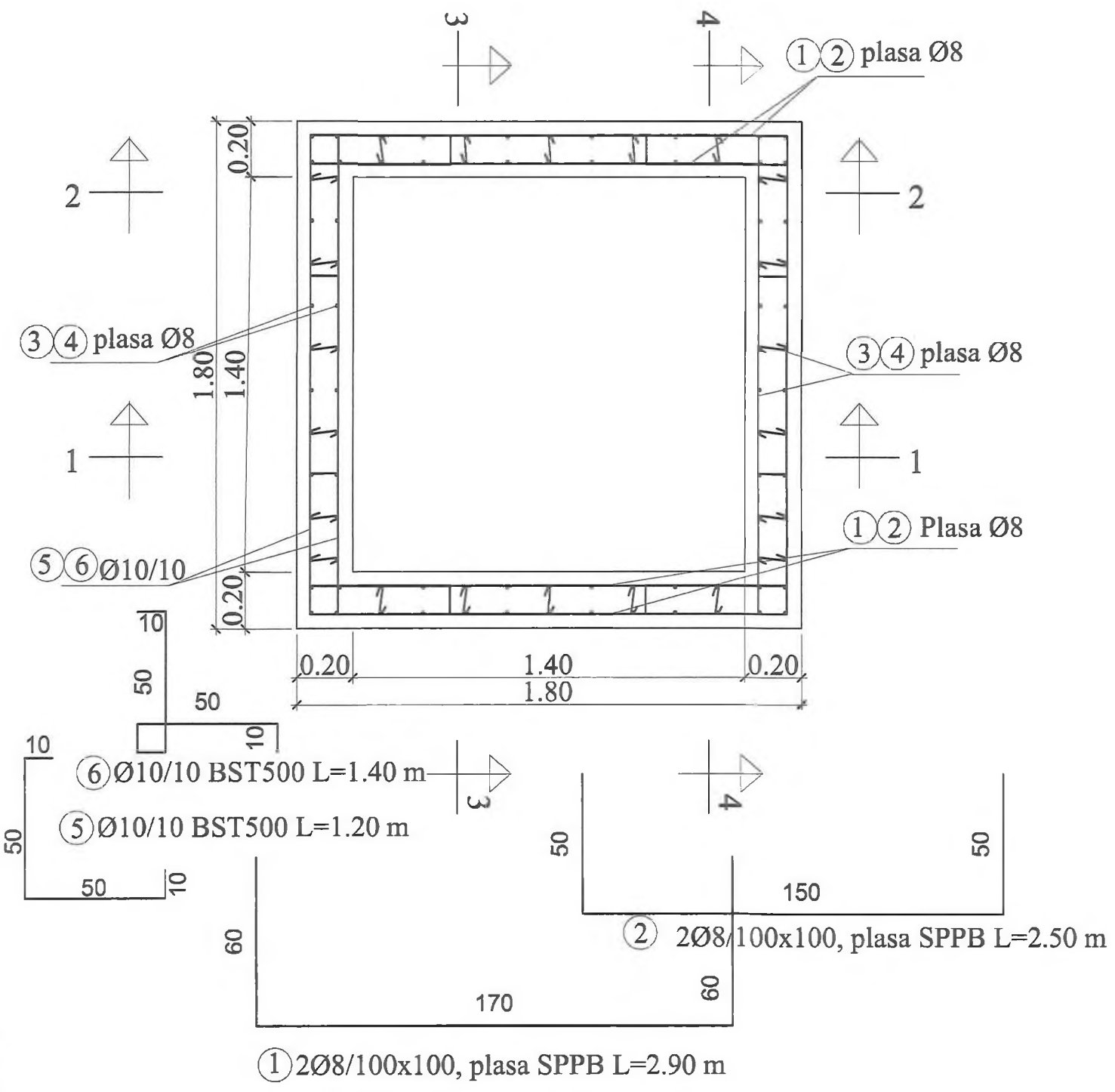
1. Executantul are obligatia sa verifice toate dimensiunile pe santier, inainte de procurarea materialelor si inceperea executiei, pentru toate categoriile de lucrari.
2. Se efectueaza masuratori pe cofraj inainte de debitarea si fasonarea barelor si a plaselor de armatura.
3. La plasele de armatura verticale se face debitarea dupa stabilirea exacta a cotei de adancime a caminelor.
4. Capacul de acces in camin se va alege in functie de pozitia caminului fata de drum:
- camin carosabil va fi echipat cu capac carosabil clasa D400;
- camin necarosabil cu capac necarosabil clasa C250;
5. Toate capacele de forma rotunda sau patrata vor fi din fonta.

Inainte de inceperea executiei caminului si a montajului la pozitie a echipamentelor mecanice, se va verifica ca dimensiunile de gabarit ale acestora sa corespunda cu cele din proiect si sa incapa in camin, in caz contrar se va contacta proiectantul in vederea revizuirii proiectului/emiterii dispozitiilor de santier.

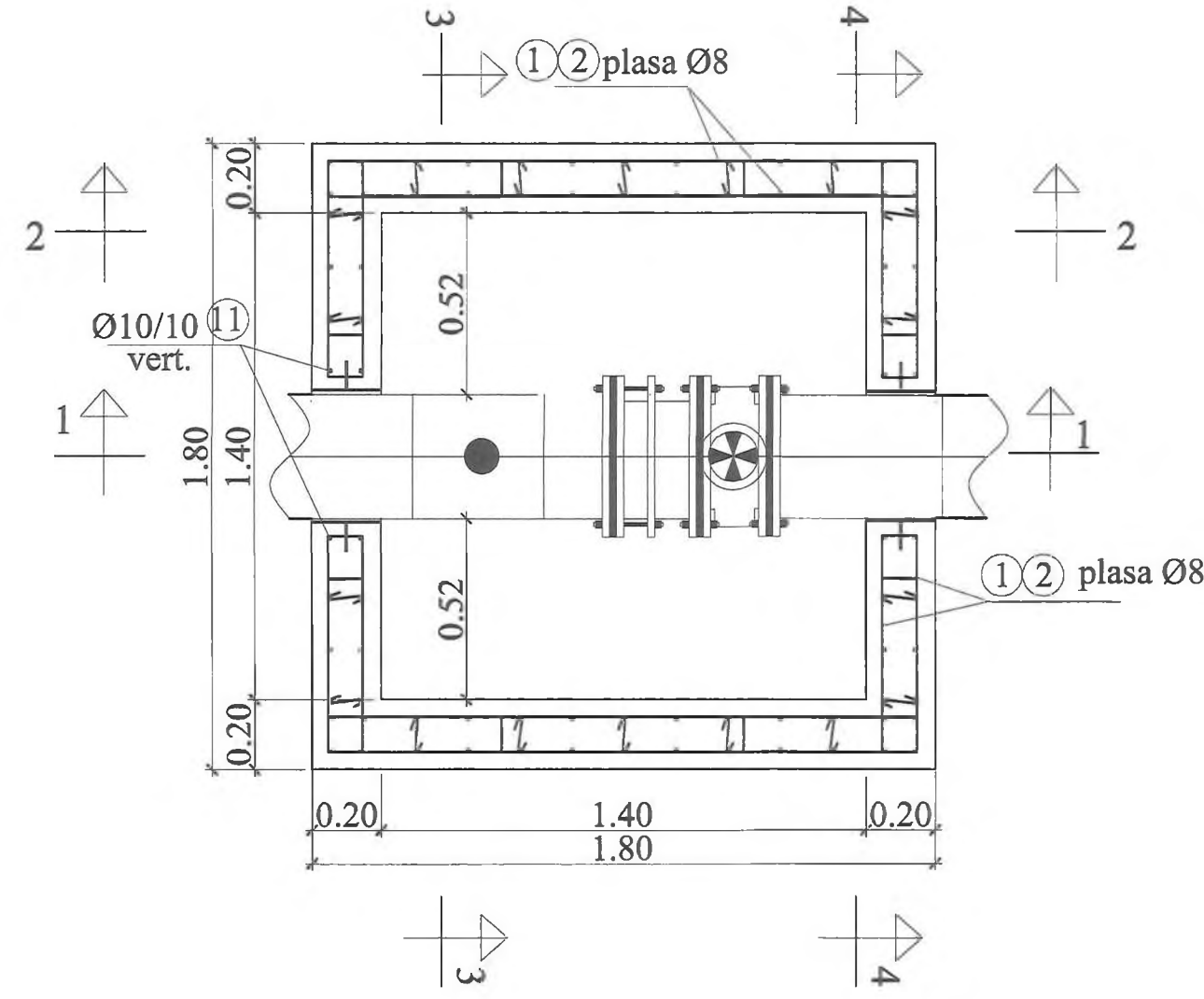
Adancimea caminului se va stabili cu exactitate in timpul lucrarilor de executie, functie de adancimea de pozare a conductei existente.

<p>INVESTITOR COMPANIA NATIONALA DE ADMINISTRARE A INFRASTRUCTURII RUTIERE SA</p>	<p>ANTREPRENOR si PROIECTANT GENERAL TIRRENA SCAVI S.p.A. TIRRENA SCAVI S.p.A. PROIECTANT DE SPECIALITATE SC PROTELCO SA</p>	<p>AMPLASAMENT</p>	<p>DENUMIRE PROIECT PROIECTARE SI EXECUTIE "VARIANTA DE OCOLIRE TIMISOARA SUD"</p>	<p>FAZA PROIECT P.T. + D.D.E.</p>	<table border="1"> <thead> <tr> <th colspan="3">REVIZII</th> <th rowspan="2">DENUMIRE PLANSĂ</th> </tr> <tr> <th>NR. REV.</th> <th>DATA</th> <th>SEM.N.</th> </tr> </thead> <tbody> <tr> <td> </td> <td> </td> <td> </td> <td rowspan="2">PLAN COFRAJ CAMIN Cv3</td> </tr> <tr> <td> </td> <td> </td> <td> </td> </tr> <tr> <td colspan="3"> </td> <td>Scara : %</td> </tr> <tr> <td colspan="3"> </td> <td>NUMAR PLANSĂ</td> </tr> <tr> <td colspan="3"> </td> <td>10036-VOTM-RA-PC-05</td> </tr> </tbody> </table>	REVIZII			DENUMIRE PLANSĂ	NR. REV.	DATA	SEM.N.				PLAN COFRAJ CAMIN Cv3							Scara : %				NUMAR PLANSĂ				10036-VOTM-RA-PC-05
			REVIZII			DENUMIRE PLANSĂ																									
NR. REV.	DATA	SEM.N.																													
			PLAN COFRAJ CAMIN Cv3																												
			Scara : %																												
			NUMAR PLANSĂ																												
			10036-VOTM-RA-PC-05																												
<p>NUMAR CONTRACT: 928748719-12.2018</p>	<p>Data : 08.2020</p>	<p>VERIFICATOR TEHNIC</p>																													
<p>NUMAR PROIECT : 10036</p>																															

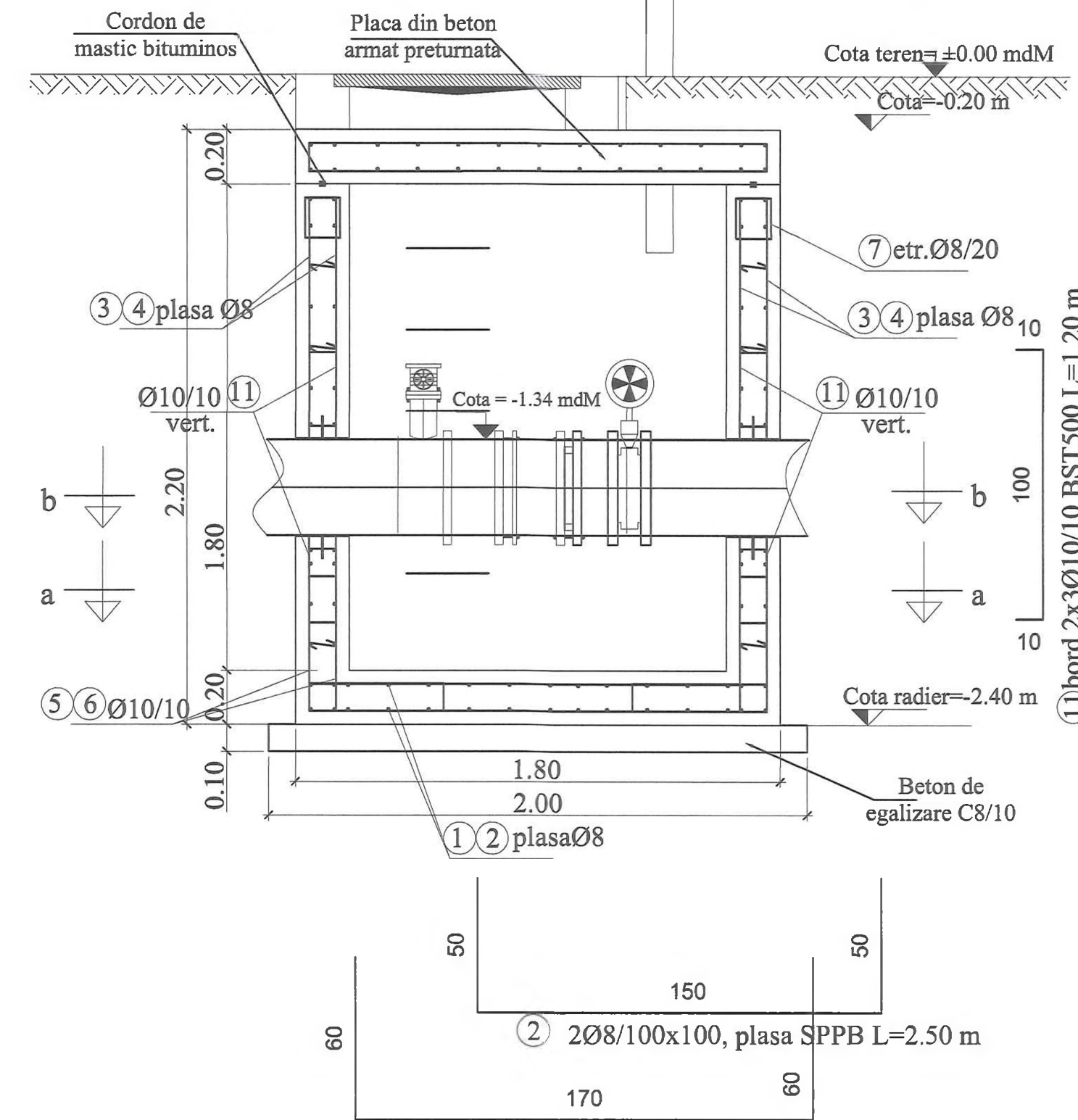
CAMIN CV3
SECTIUNEA a-a
Scara 1:20



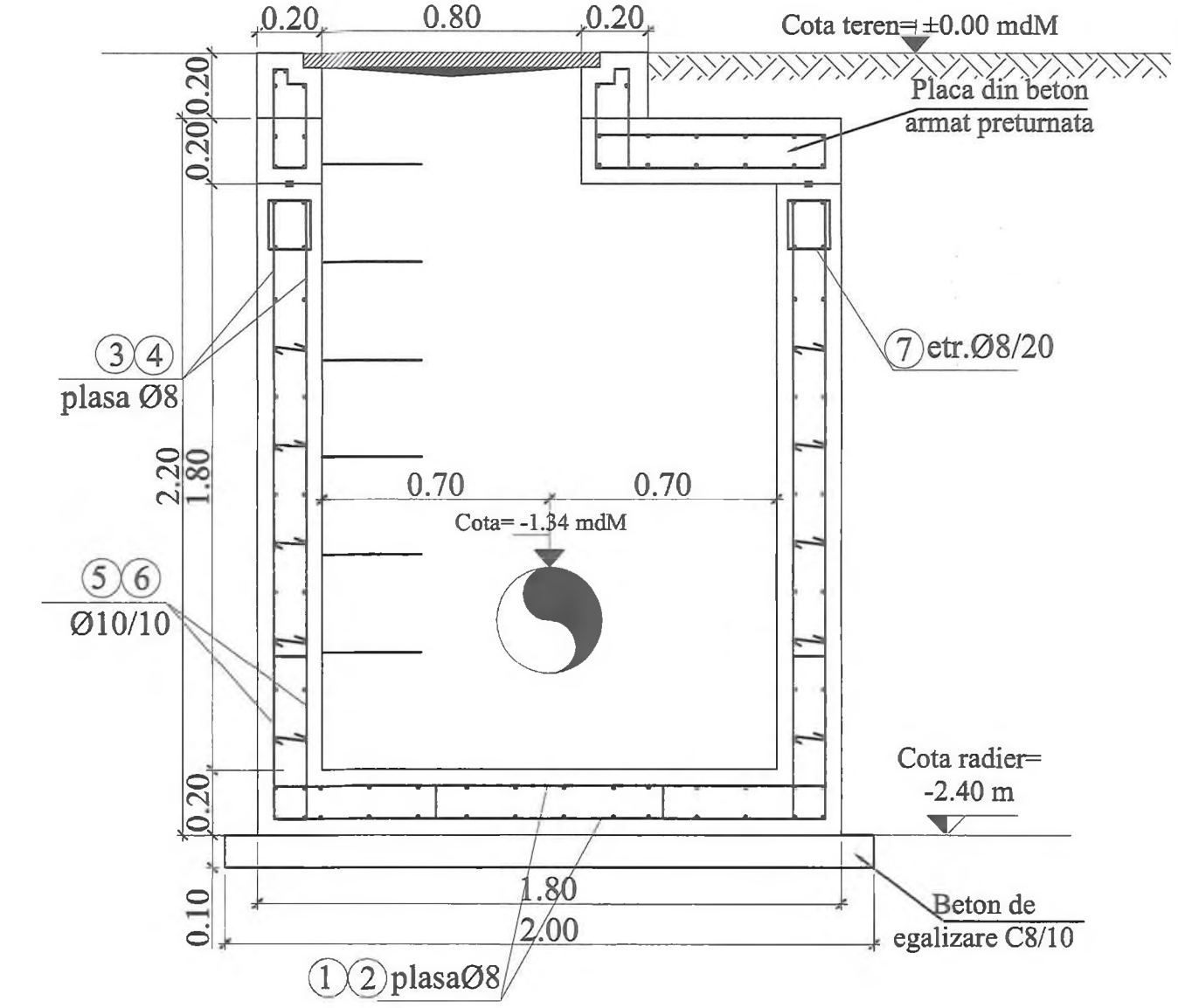
CAMIN CV3
SECTIUNEA b-b
Scara 1:20



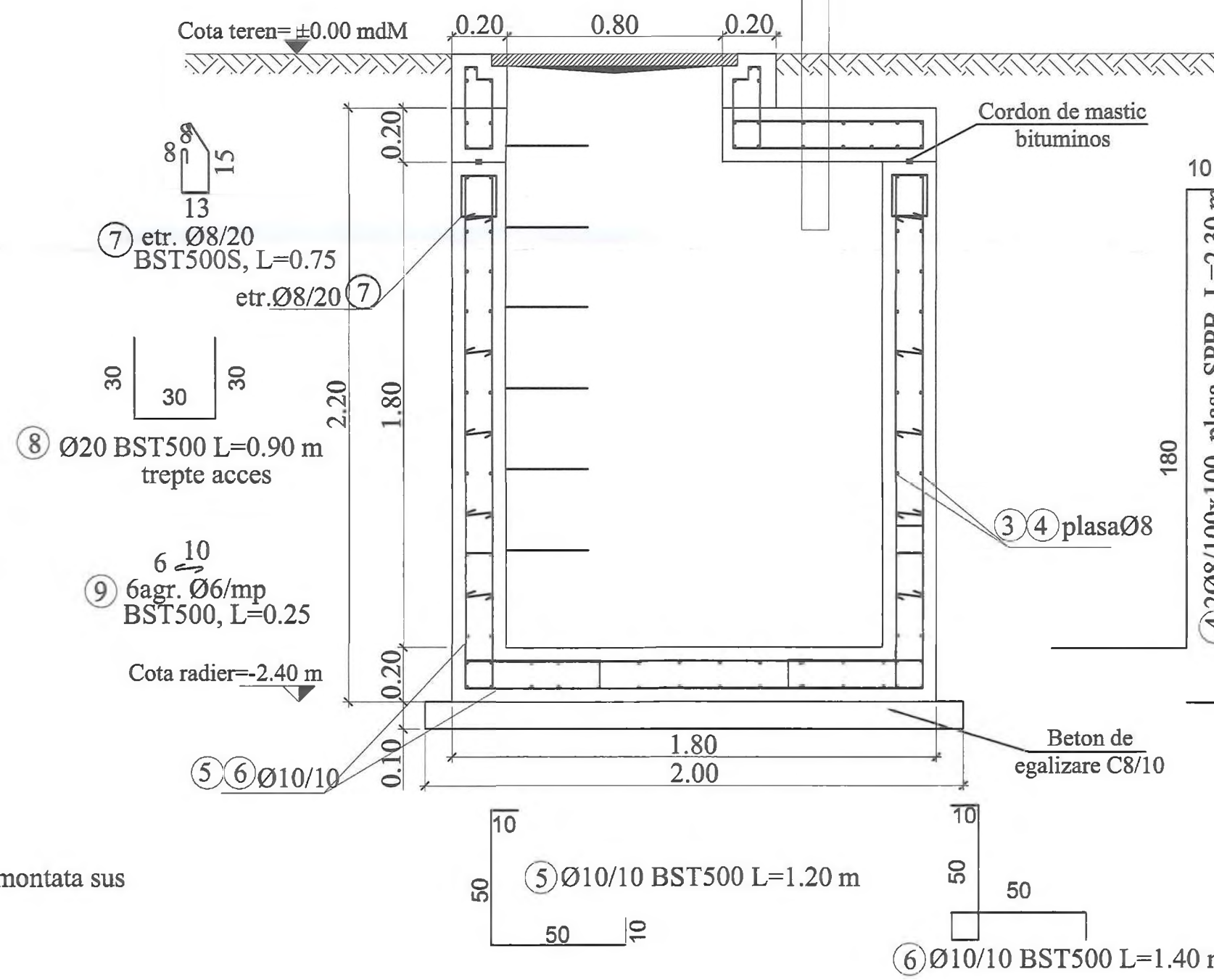
SECTIUNEA 1-1
Scara 1:20



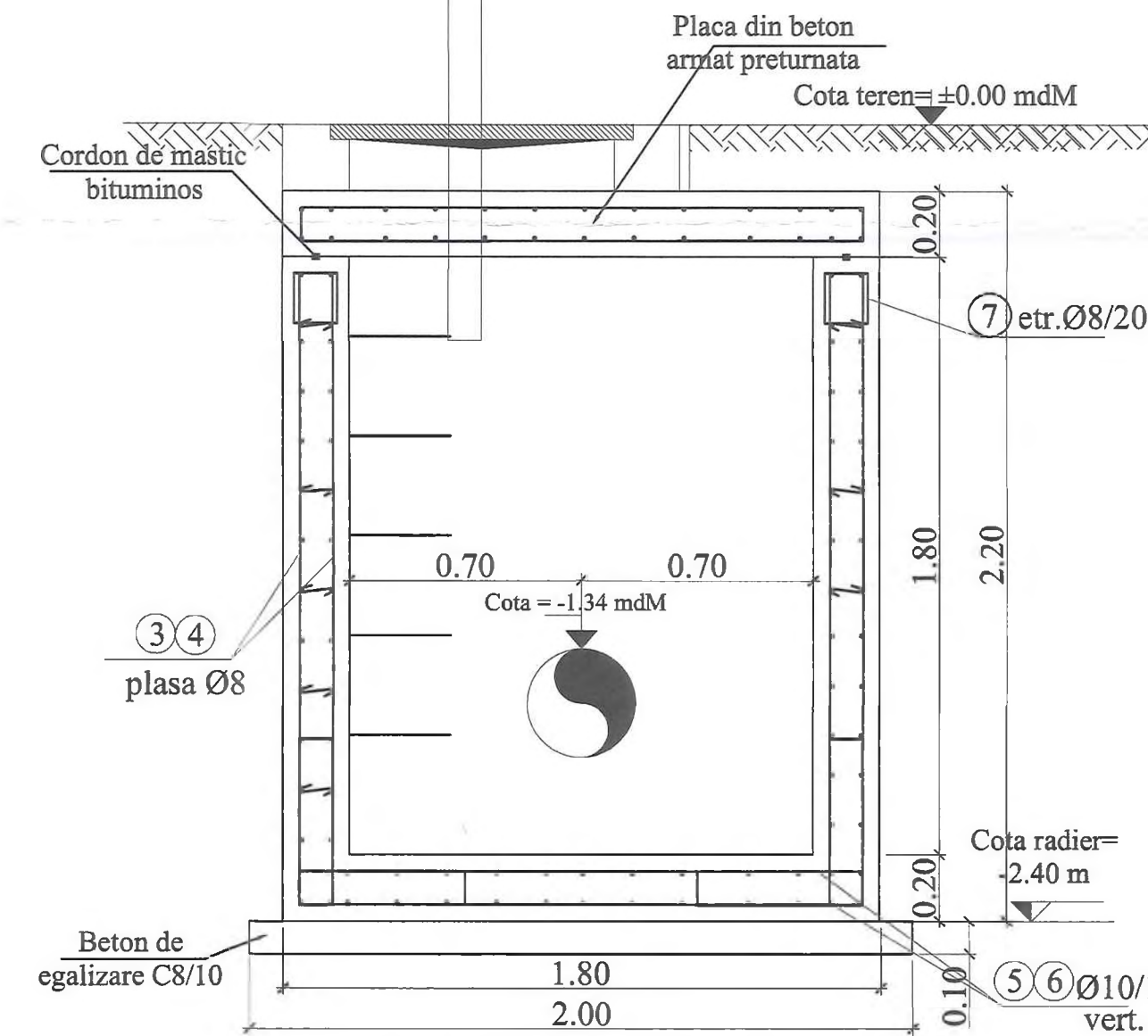
SECTIUNEA 3-3
Scara 1:20



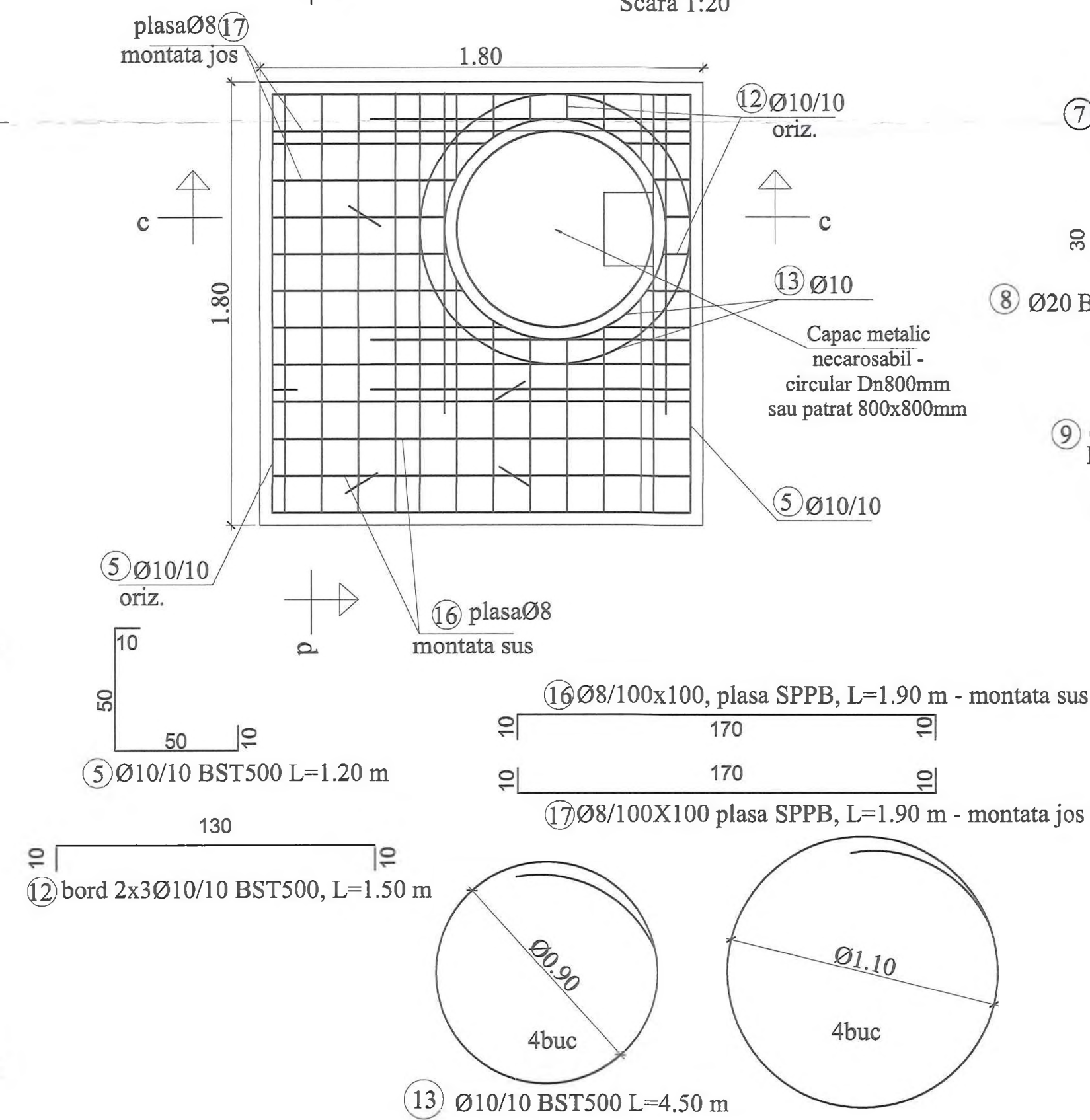
SECTIUNEA 2-2
Scara 1:20



SECTIUNEA 4-4
Scara 1:20

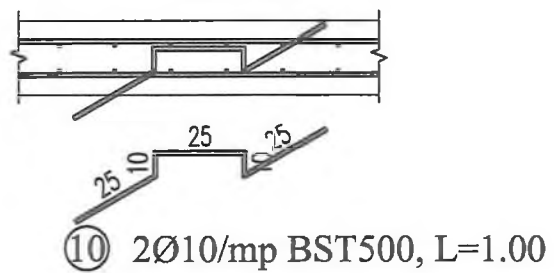


CAMIN CV3
ARMARE PLACA PRETURNATA
Scara 1:20

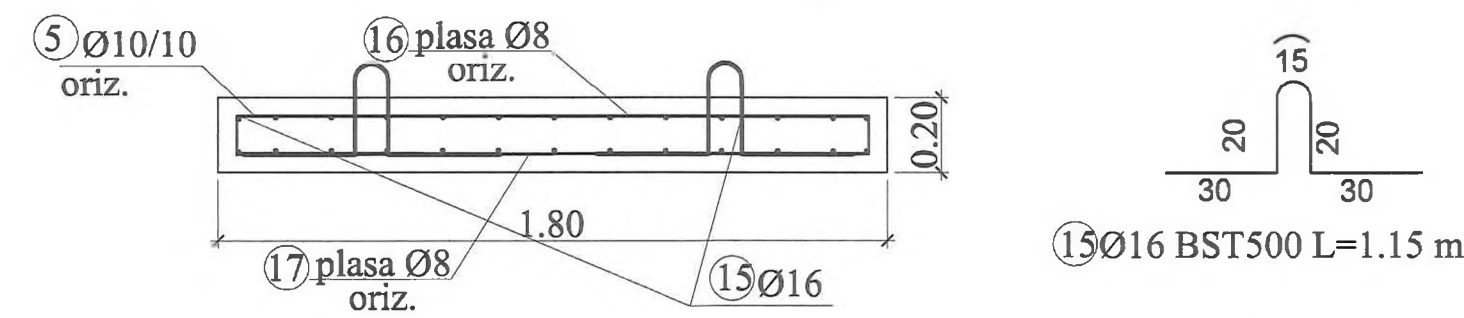


Placa din beton armat preturnata poate fi prevazuta si cu capac din fonta patrat 800 x 800mm, cu modificarea golului de plasa- marcele 16, 17 si a marci 13.

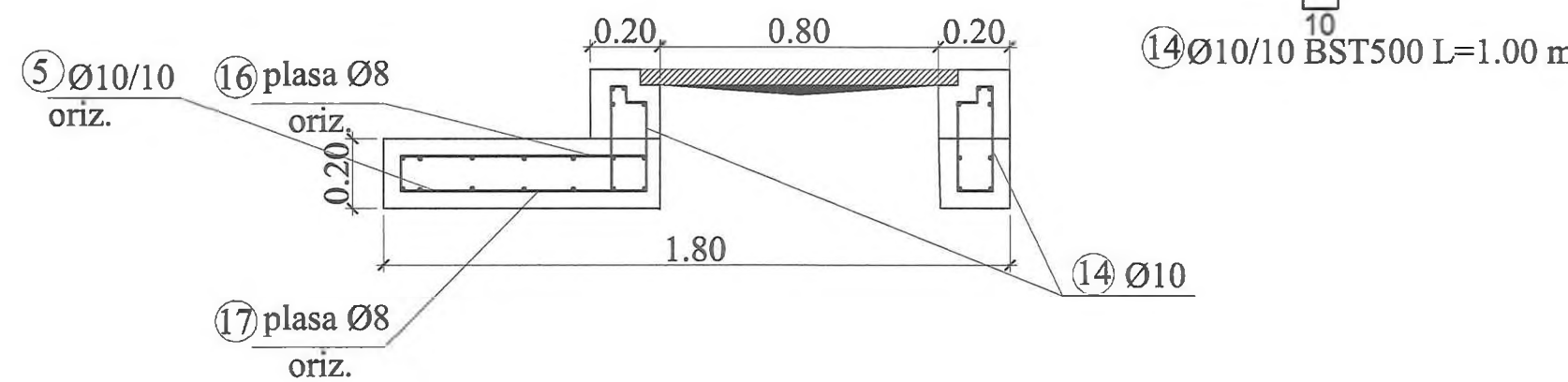
DETALII DISPUNERE CAPRE
scara 1:20



SECTIUNEA d-d
Scara 1:20



SECTIUNEA c-c
Scara 1:20



NOTA:

- Executantul are obligatia sa verifice toate dimensiunile pe santier, inainte de procurarea materialelor si inceperea executiei, pentru toate categoriile de lucrari.
 - Se efectueaza masuratori pe cofraj inainte de debitarea si fasonarea barelor si a plaselor de armatura.
 - La plasele de armatura verticale se face debitarea dupa stabilirea exacta a cotei de adancime a caminelor.
 - Capacul de acces in camin se va alege in functie de pozitia caminului fata de drum:
- camin carosabil va fi echipat cu capac carosabil clasa D400;
 - camin necarosabil cu capac necarosabil clasa C250;
- Toate capacele de forma rotunda sau patrata vor fi din fonta.

BETON SIMPLU: C8/10 -X0 - CI 0.2 - Dmax22
BETON ARMAT : C25/30 -XC2- Dmax22, CEM II/A-LL 42.5 R
OTEL BETON: BST 500
PLASA SPPB- SR 438-3:2012
ACOPERIRE CU BETON, a=5cm

Extras de plase sudate

Element	Marca	Descriere	Dimensiuni [mm]	Greutate pe bucată [kg]	Nr. bucăți [buc]	Greutate totală [kg]
Camin CV3	1	Plasă sudată SR 438-3 - 100mm x 100mm - 5m x 2m, SPPB 8	2900 x 1700	38	3	115
	2	Plasă sudată SR 438-3 - 100mm x 100mm - 5m x 2m, SPPB 8	2500 x 1700	33	3	99
	3	Plasă sudată SR 438-3 - 100mm x 100mm - 5m x 2m, SPPB 8	2500 x 1700	33	2	66
	4	Plasă sudată SR 438-3 - 100mm x 100mm - 5m x 2m, SPPB 8	2300 x 1700	30	2	61
	16	Plasă sudată SR 438-3 - 100mm x 100mm - 5m x 2m, SPPB 8	1900 x 1700	25	1	25
	17	Plasă sudată SR 438-3 - 100mm x 100mm - 5m x 2m, SPPB 8	1900 x 1700	25	1	25
	Total [kg]					

Extras de armare Camin CV3

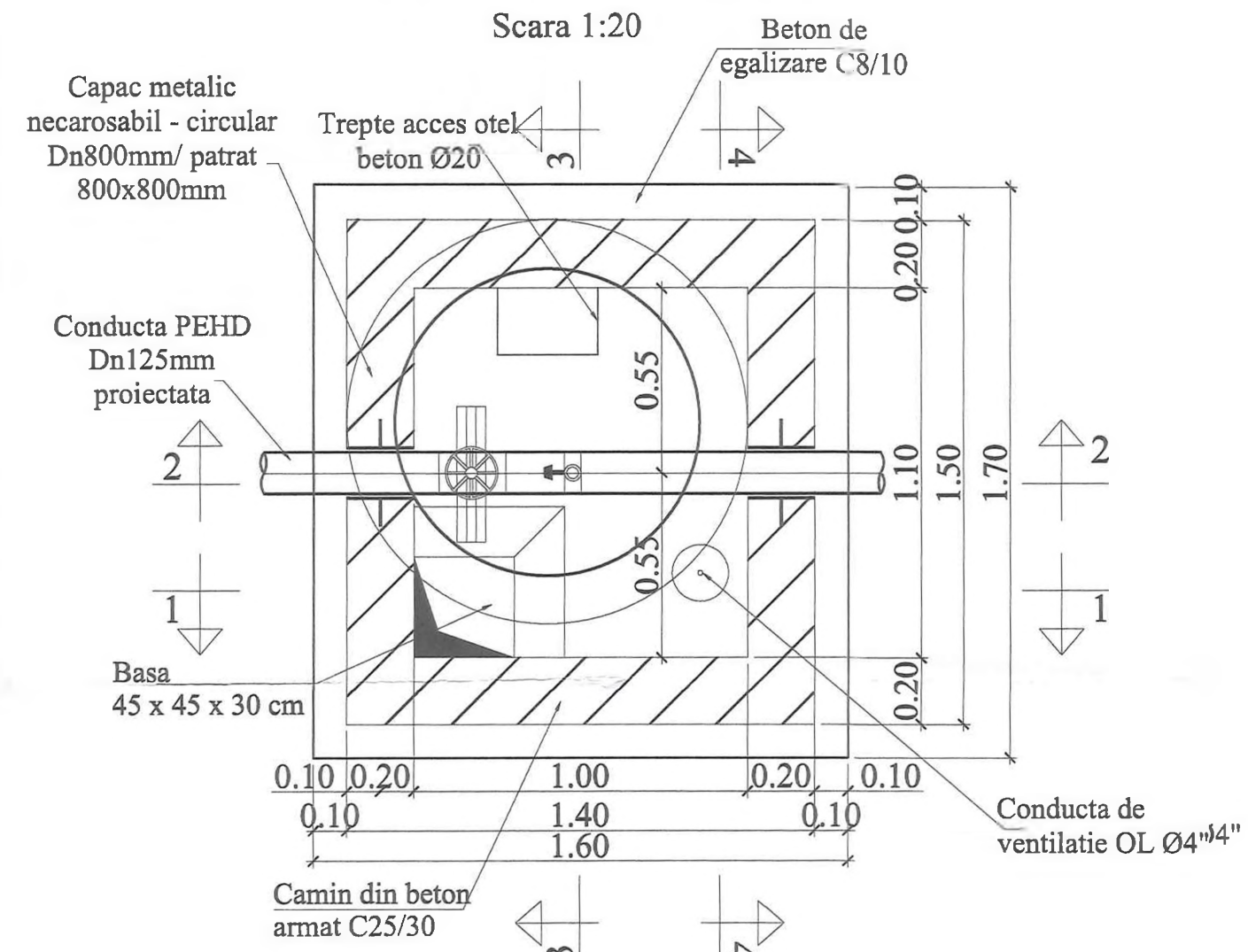
Element	Marca	Oțel	Diametru [mm]	Lungimea unei bare [m]	Număr bare [buc.]	Lungimi pe diametre BST500C						
						6	8	10	16	20		
Camin CV3	5	BST500C	10	1.20	130			156.00				
	6	BST500C	10	1.40	136			190.40				
	7	BST500C	8	0.75	40	30.00						
	8	BST500C	20	0.90	6					5.40		
	9	BST500C	6	0.25	86	21.50						
	10	BST500C	10	1.00	16			16.00				
	11	BST500C	10	1.20	48			57.60				
	12	BST500C	10	1.50	20			30.00				
	13	BST500C	10	4.50	8			36.00				
	14	BST500C	10	1.00	20			20.00				
	15	BST500C	16	1.15	4			4.60				
	Total lungimi pe diametre						[m]	21.50	30.00	506.00	4.60	5.40
	Masă pe metru liniar						[kg/ml]	0.222	0.395	0.617	1.578	2.466
	Masă pe diametre						[kg]	5	12	312	8	14
	Masă totală pe tipuri de oțel						[kg]	17				334
Masă totală montată						[kg]			351			
Pierderi [5%]						[kg]			18			
Masă totală aprovizionată						[kg]			369			
Beton C25/30						[mc]			4.6			
Beton C8/10						[mc]			0.5			

Inainte de inceperea executiei caminului si a montajului la pozitie a echipamentelor mecanice, se va verifica ca dimensiunile de gabarit ale acestora sa corespunda cu cele din proiect si sa incapa in camin, in caz contrar se va contacta proiectantul in vederea revizuirii proiectului/emiterii dispozitiilor de santier.

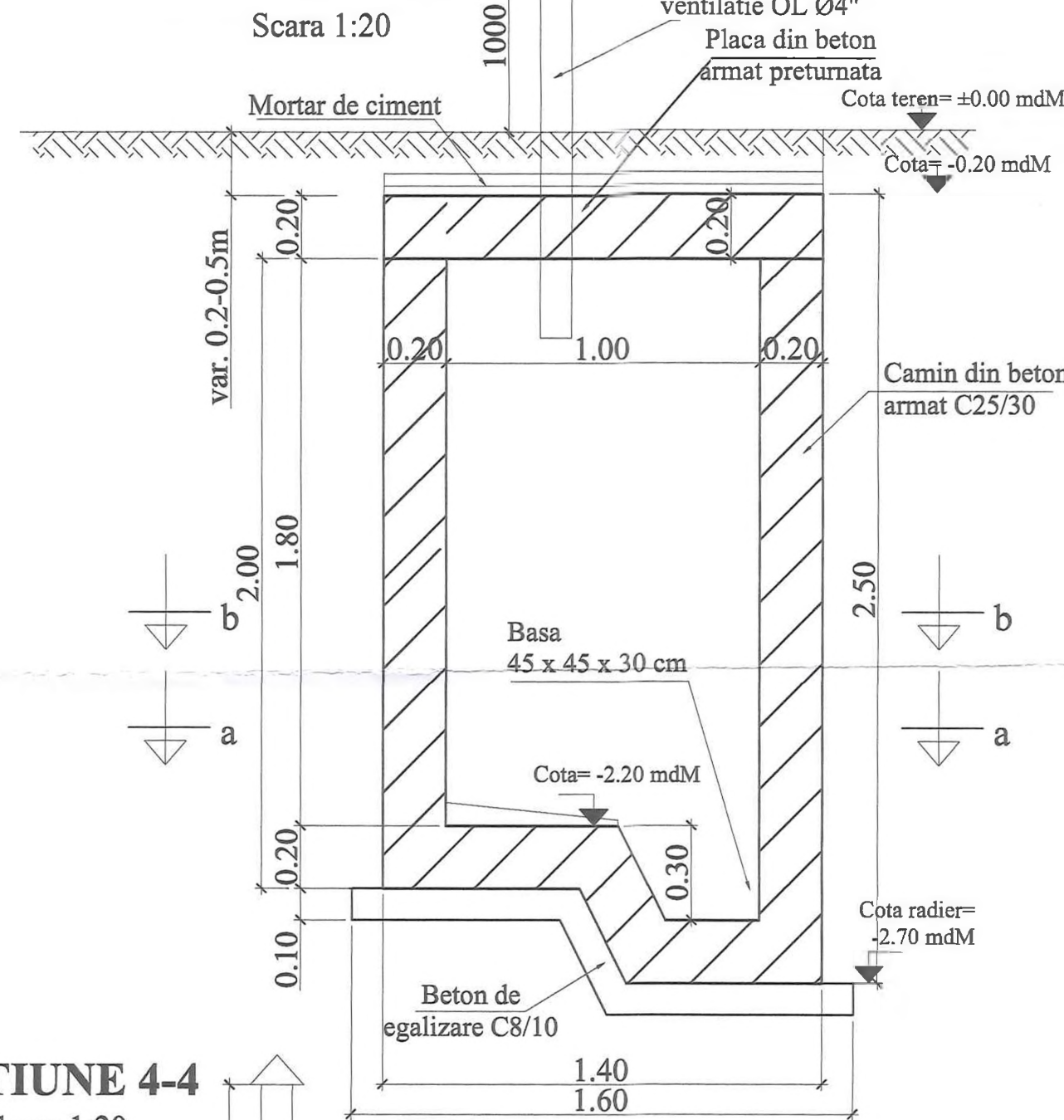
Adancimea caminului se va stabili cu exactitate in timpul lucrarilor de executie, functie de adancimea de pozare a conductei existente.

INVESTITOR COMPANIA NATIONALA DE ADMINISTRARE SI INFRASTRUCTURA RUTIERA SA	ANTREPRENOR PROIECTANT GENERAL TIRRENA SCAVI S.p.A.	AMPLASAMENT 	DENUMIRE PROIECT PROIECTARE SI EXECUTIE "VARIANTA DE COULIRE TIMISOARA SUD"	FAZA PROIECT P.T. + D.D.E.	REVIZII NR. REV. DATA SEMN.	DENUMIRE PLANSA PLAN ARMARE CAMIN CV3
	PROIECTANT DE SPECIALITATE SC PROTTELCO SA		NUMAR CONTRACT: 92/87467/19.12.2018	Data : 08.2020		Scara : %
			NUMAR PROIECT : 10036	VERIFICATOR TEHNIC		NUMAR PLANSA 10036-VOTM-RA-PA-06

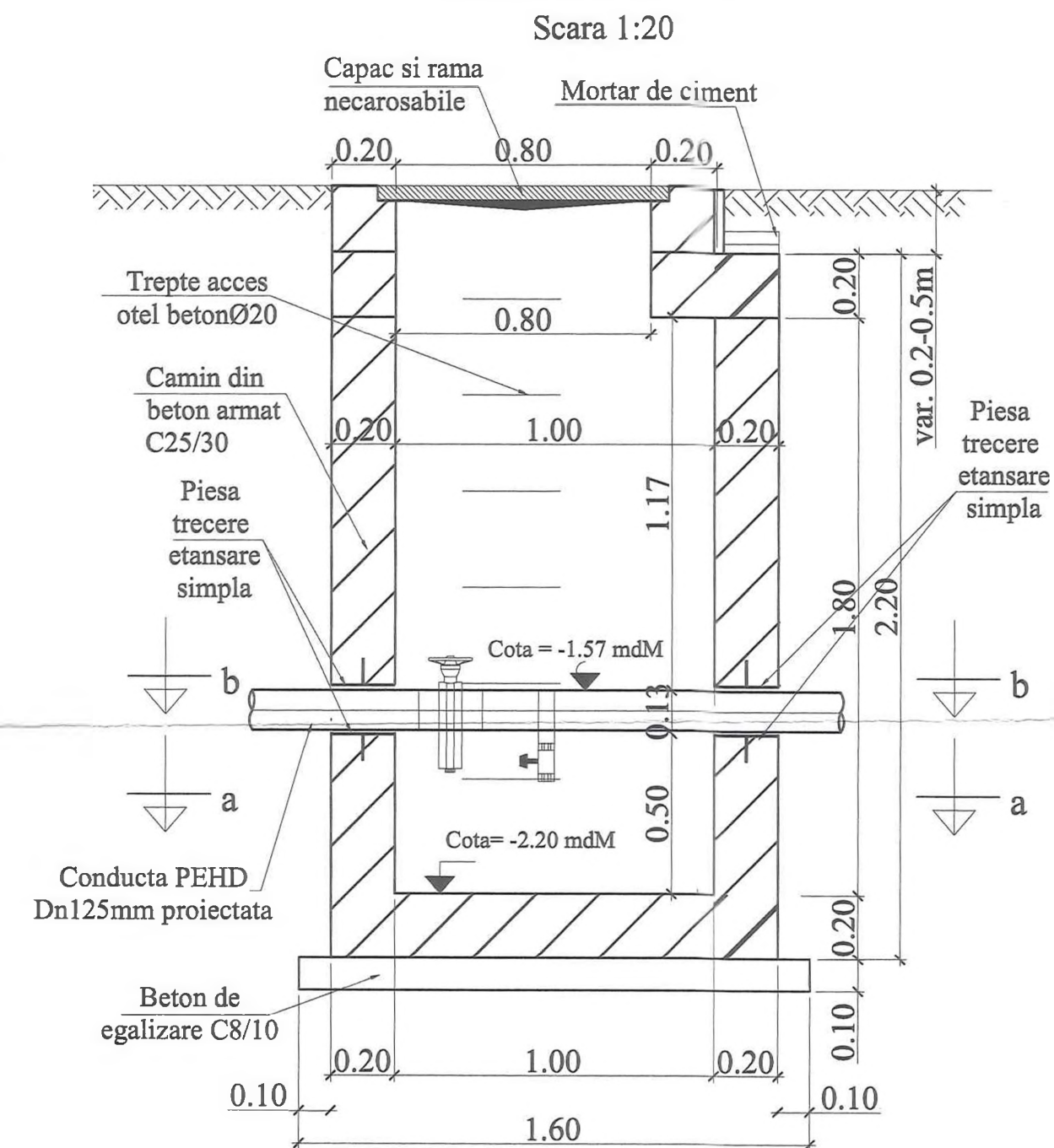
CAMIN CV4 VEDERE IN PLAN



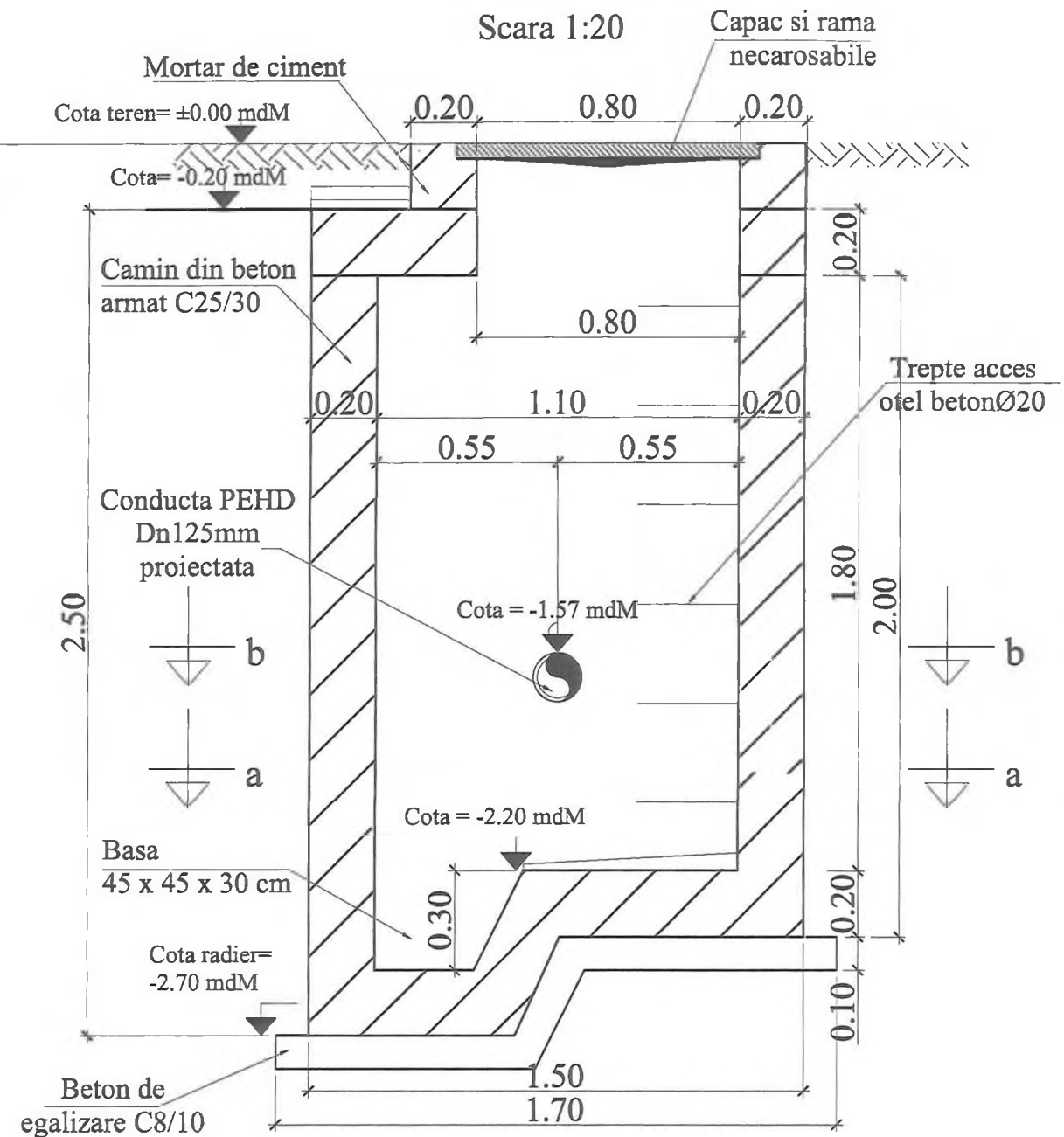
SECTIUNE 1-1



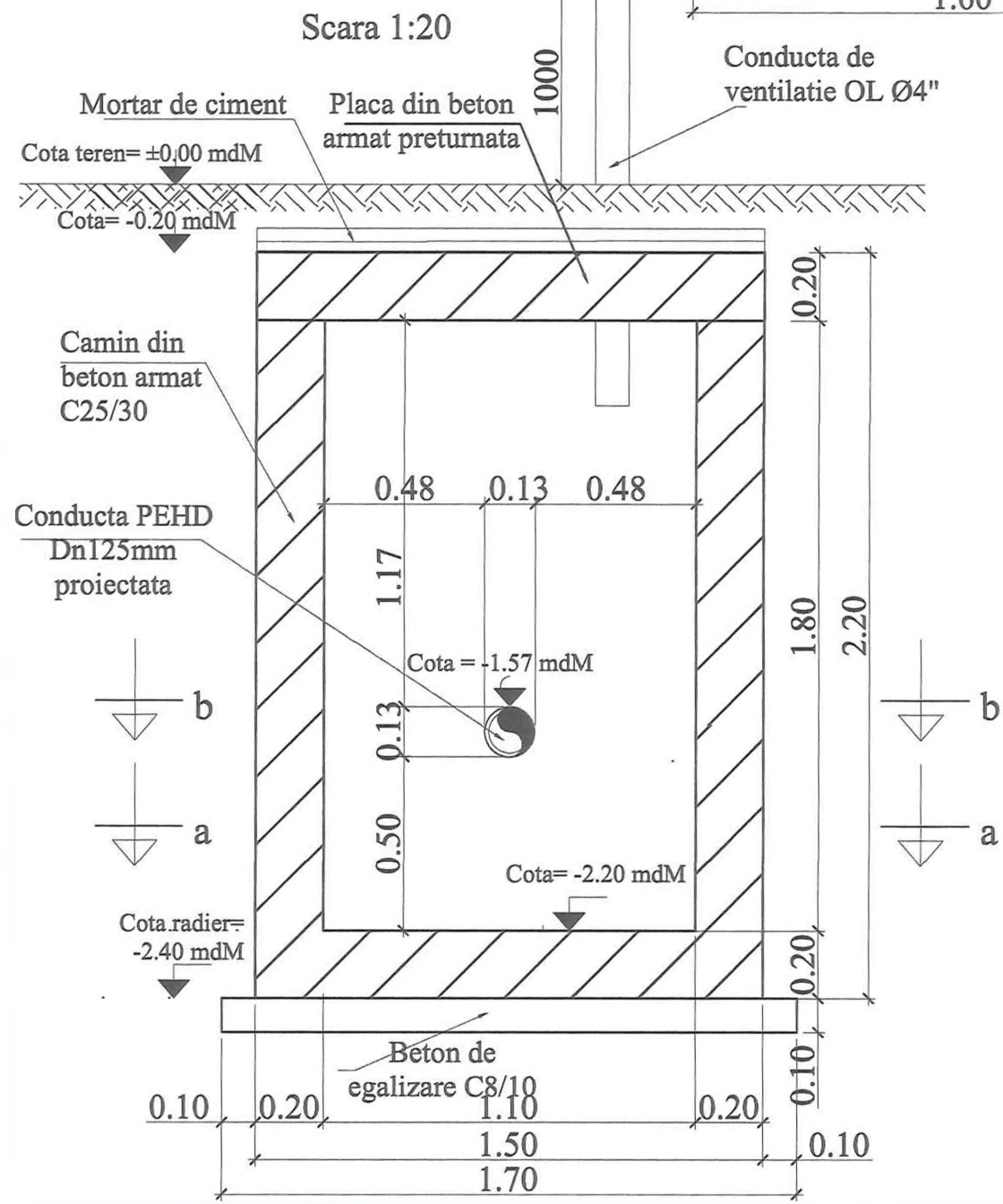
SECTIUNE 2-2



SECTIUNE 3-3



SECTIUNE 4-4



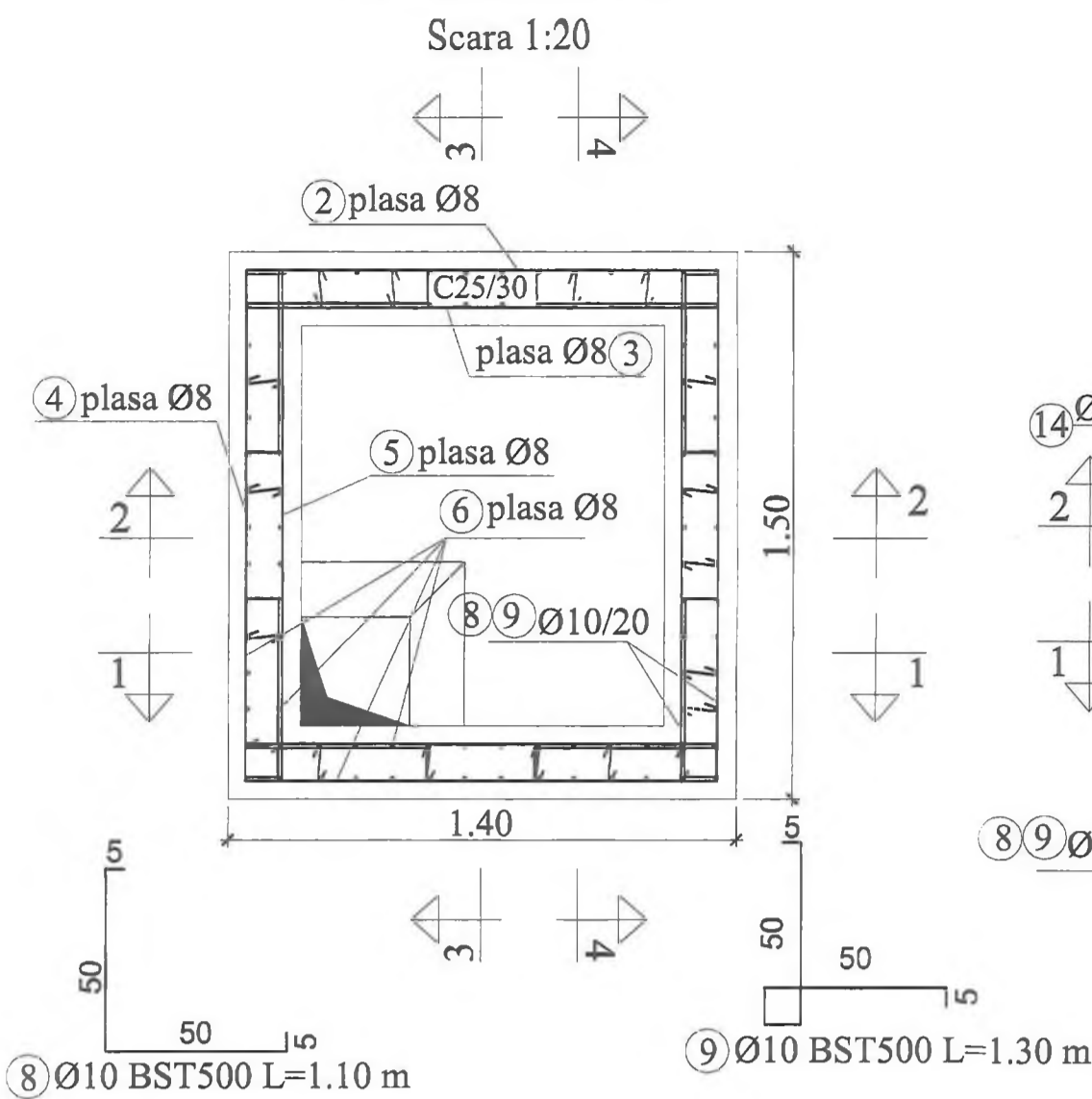
Inainte de inceperea executiei caminului si a montajului la pozitie a echipamentelor mecanice, se va verifica ca dimensiunile de gabarit ale acestora sa corespunda cu cele din proiect si sa incapa in camin, in caz contrar se va contacta proiectantul in vederea revizuirii proiectului/emiterii dispozitiilor de santier.

Adancimea caminului se va stabili cu exactitate in timpul lucrarilor de executie, functie de adancimea de pozare a conductei existente.

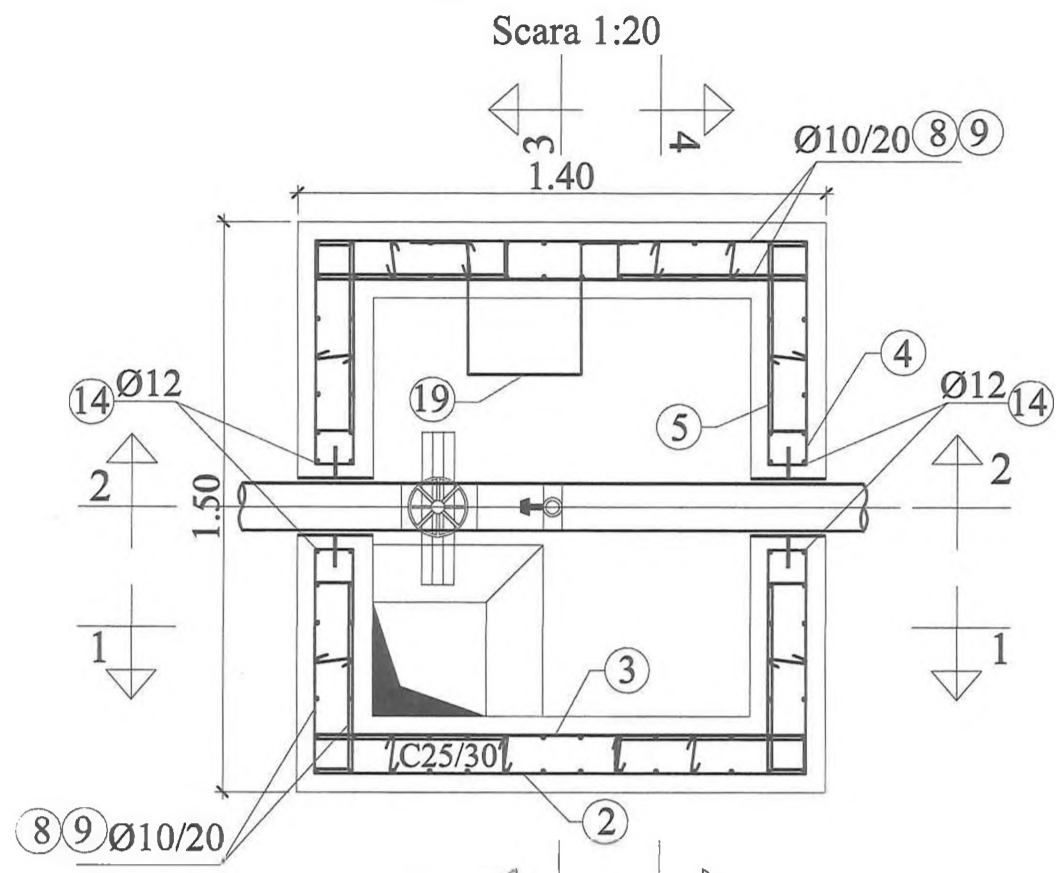
	INVESTITOR		ANTREPRENOR si PROIECTANT GENERAL TIRRENA SCAVI S.p.A.		AMPLASAMENT	DENUMIRE PROIECT	FAZA PROIECT
	COMPANIA NATIONALA DE ADMINISTRARE A INFRASTRUCTURII ROTIERE SA		PROIECTANT DE SPECIALIZATA SC PROTTELCO SA		PROIECTARE SI EXECUTIE "VARIANTA DE OCOLIRE TIMISOARA SUD"	P.T. + D.D.E.	
						NUMAR CONTRACT: 92/87467/19.12.2018	Data : 11.2020
						NUMAR PROIECT : 10036	VERIFICATOR TEHNIC

REVIZII			DENUMIRE PLANSA
NR. REV.	DATA	SEM.N.	
			PLAN COFRAJ CAMIN CV4
			Scara : 1:20
			NUMAR PLANSA
			10036-VOTM-RA-PC-07

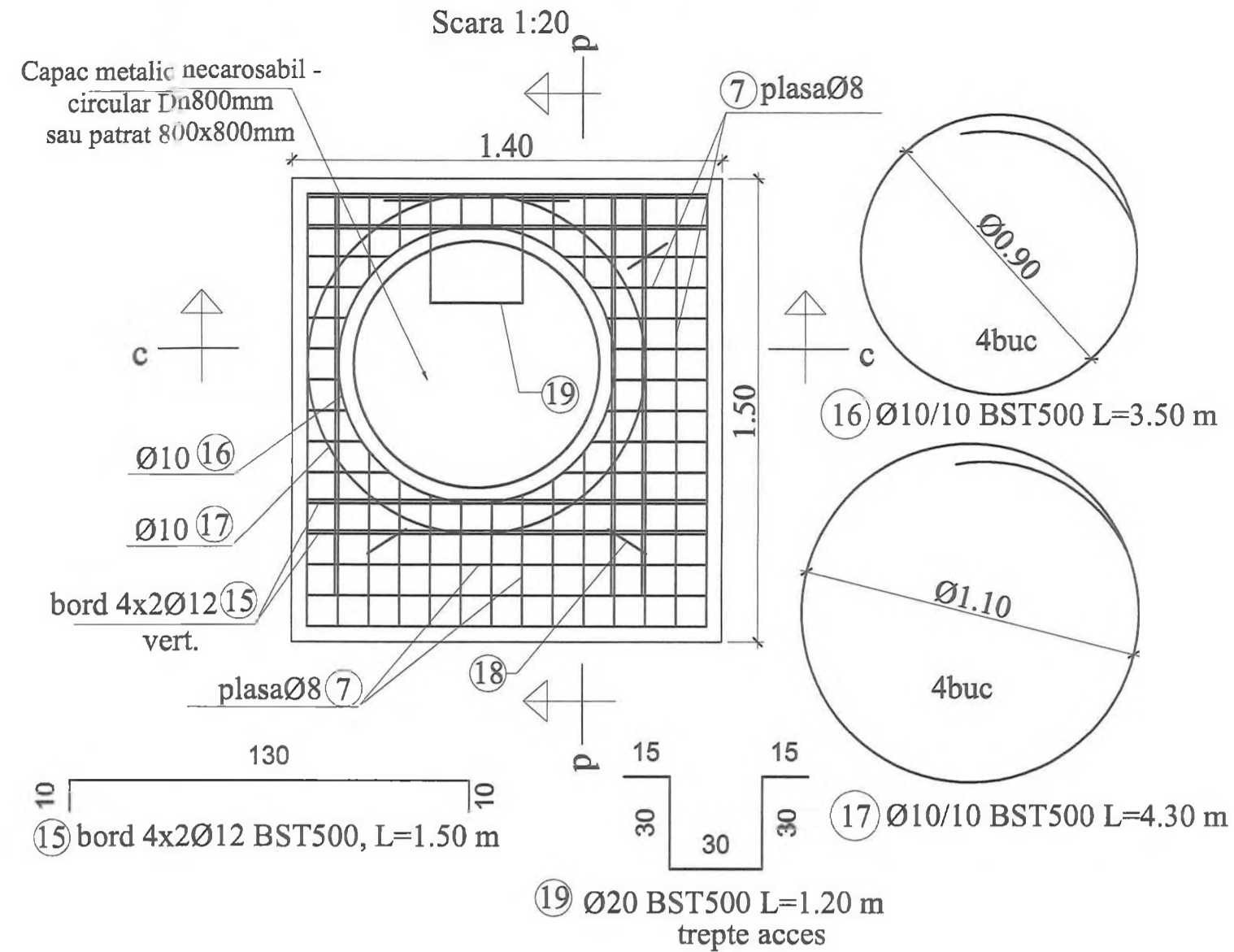
CAMIN CV4
Sectiunea a-a



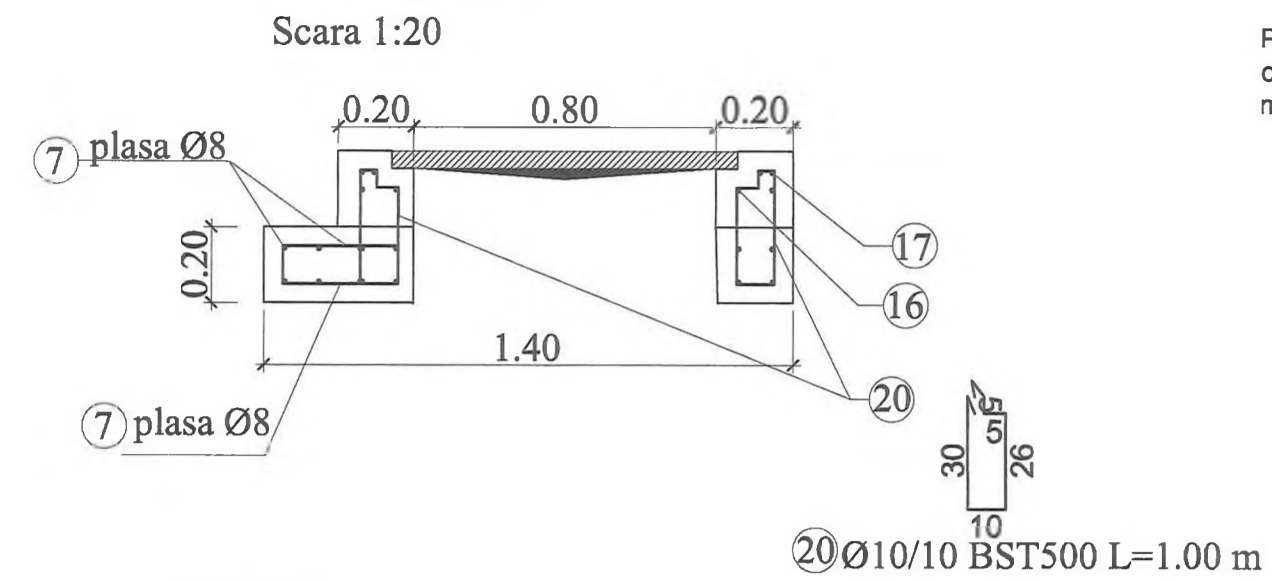
CAMIN CV4
Sectiunea b-b



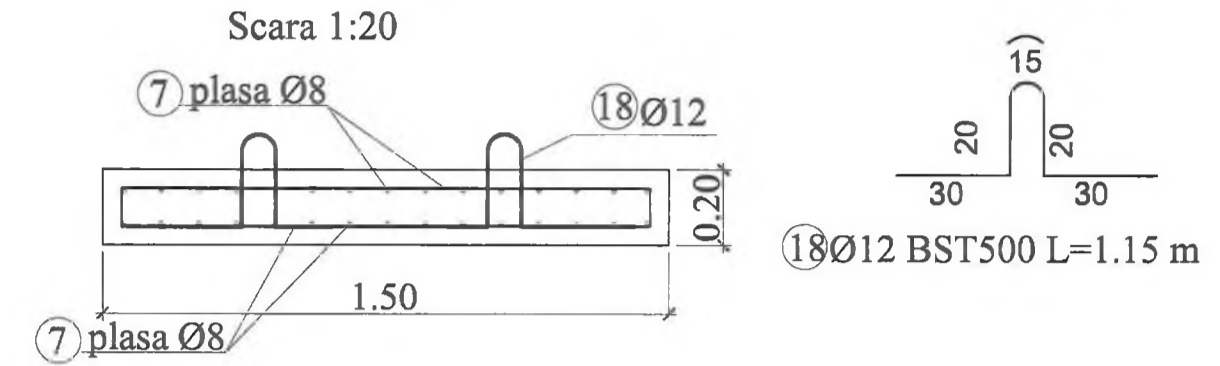
CAMIN CV4
ARMARE PLACA PRETURNATA



SECTIUNE c-c

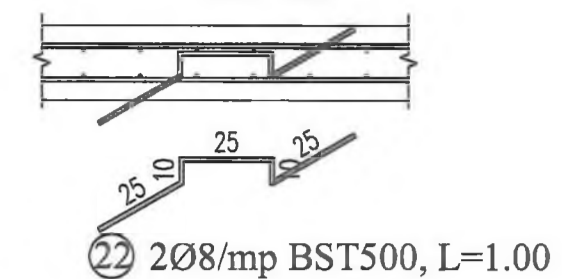


SECTIUNE d-d

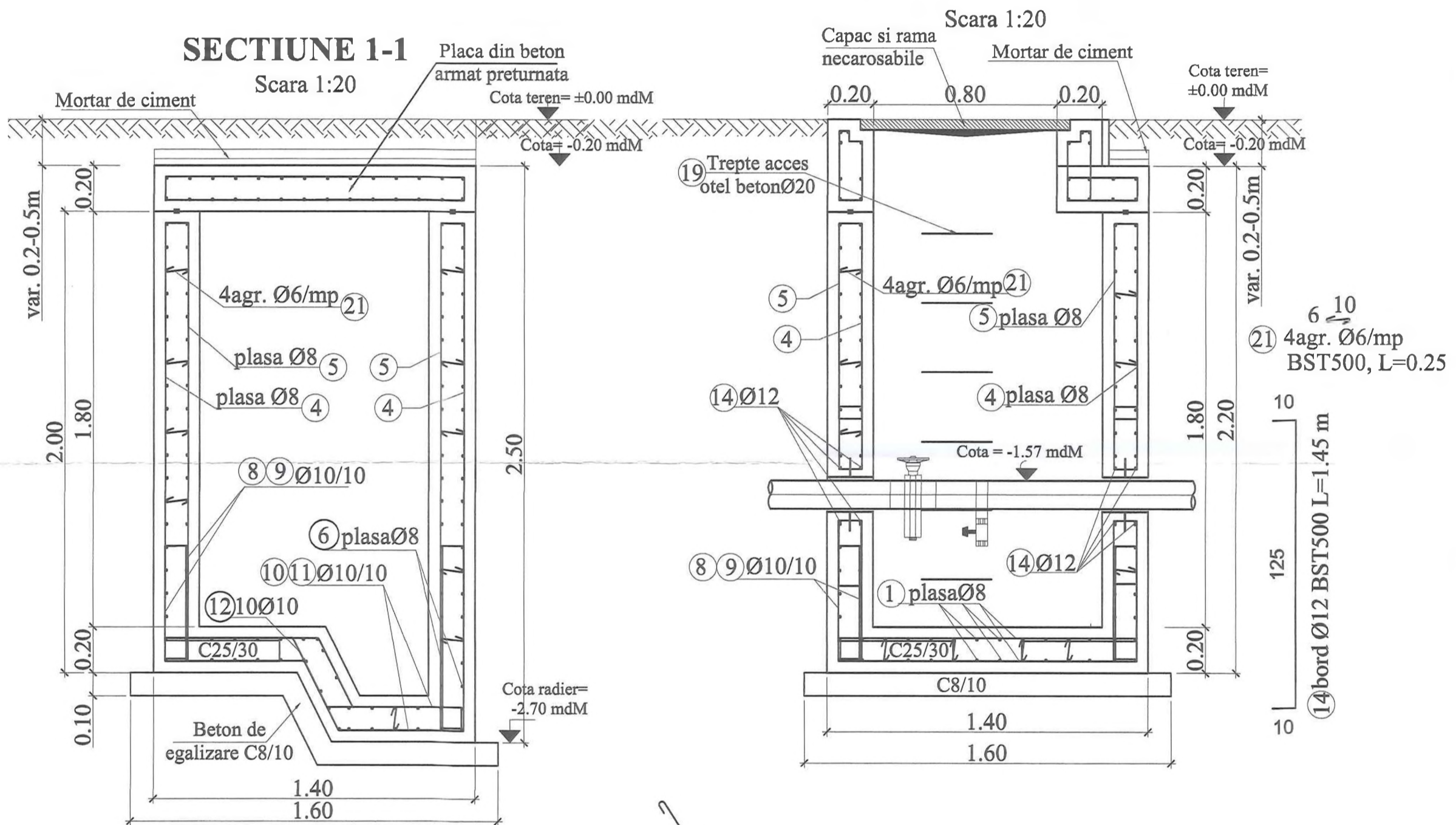


Placa din beton armat pretornata poate fi prevazuta si cu capac din fonta patrat 800 x 800mm, cu modificarea marilor 7, 16 si 17.

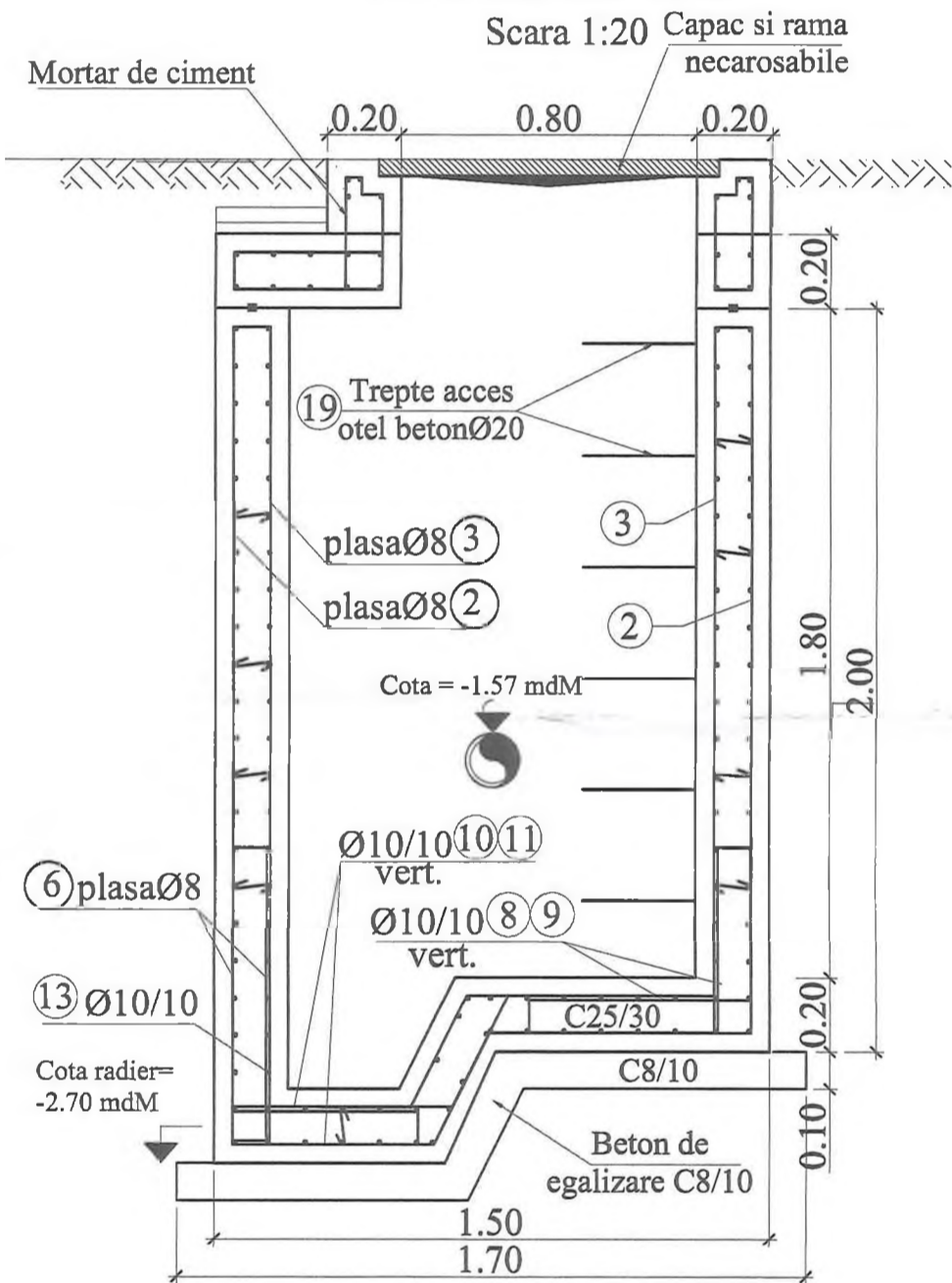
DETALII DISPUNERE CAPRE
scara 1:20



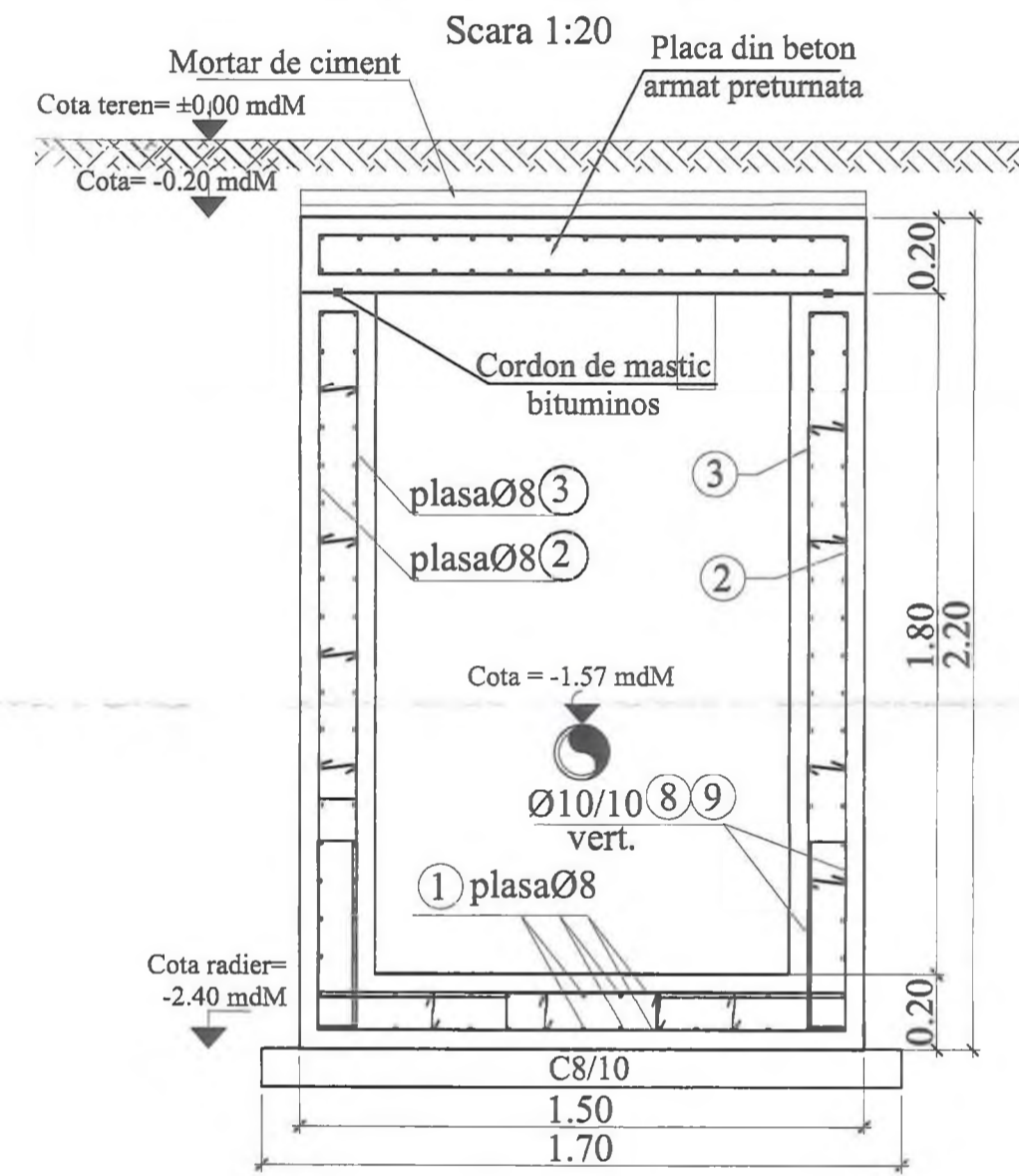
SECTIUNE 2-2



SECTIUNE 3-3



SECTIUNE 4-4



Extras de armatura											
Element	Marca	Otel	Diametru	Lungimea unei bare	Numar bare	Lungimi pe diametre BST500C					
						6	8	10	12		20
8	BST500C	10	1.10	1.10	86					94.60	
9	BST500C	10	1.30	1.30	86					111.80	
10	BST500C	10	2.20	10						22.00	
11	BST500C	10	2.35	10						23.50	
12	BST500C	10	1.15	10						11.50	
13	BST500C	10	2.27	4						9.08	
14	BST500C	12	1.20	16						19.20	
15	BST500C	12	1.50	16						24.00	
16	BST500C	10	3.50	3						10.50	
17	BST500C	10	4.30	4						17.20	
18	BST500C	20	1.15	3							3.45
19	BST500C	20	1.20	6							7.20
20	BST500C	10	1.00	8						8.00	
21	BST500C	6	0.25	34	8.50						
22	BST500C	8	1.00	13							
Total lungimi pe diametre						[m]	8.50	13.00	308.18	43.20	10.65
Masa pe metru linear						[kg/m]	0.222	0.395	0.617	0.888	2.466
Masa totala montata						[kg]	2	6	191	39	27
Masa totala pe tipuri de otel						[kg]			8		257
Pierdere [5%]						[kg]					265
Masa totala aprovizionata						[kg]					14
Beton C25/30						[mc]					279
Beton C8/10						[mc]					2.63
Beton C8/10						[mc]					0.25

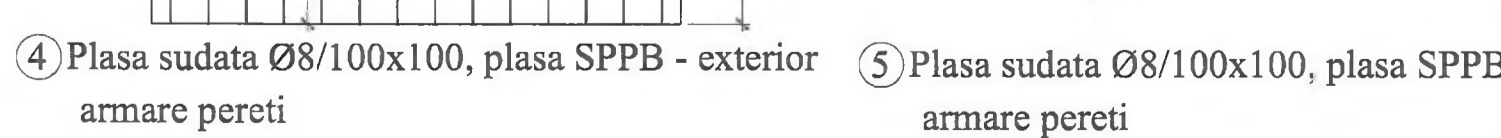
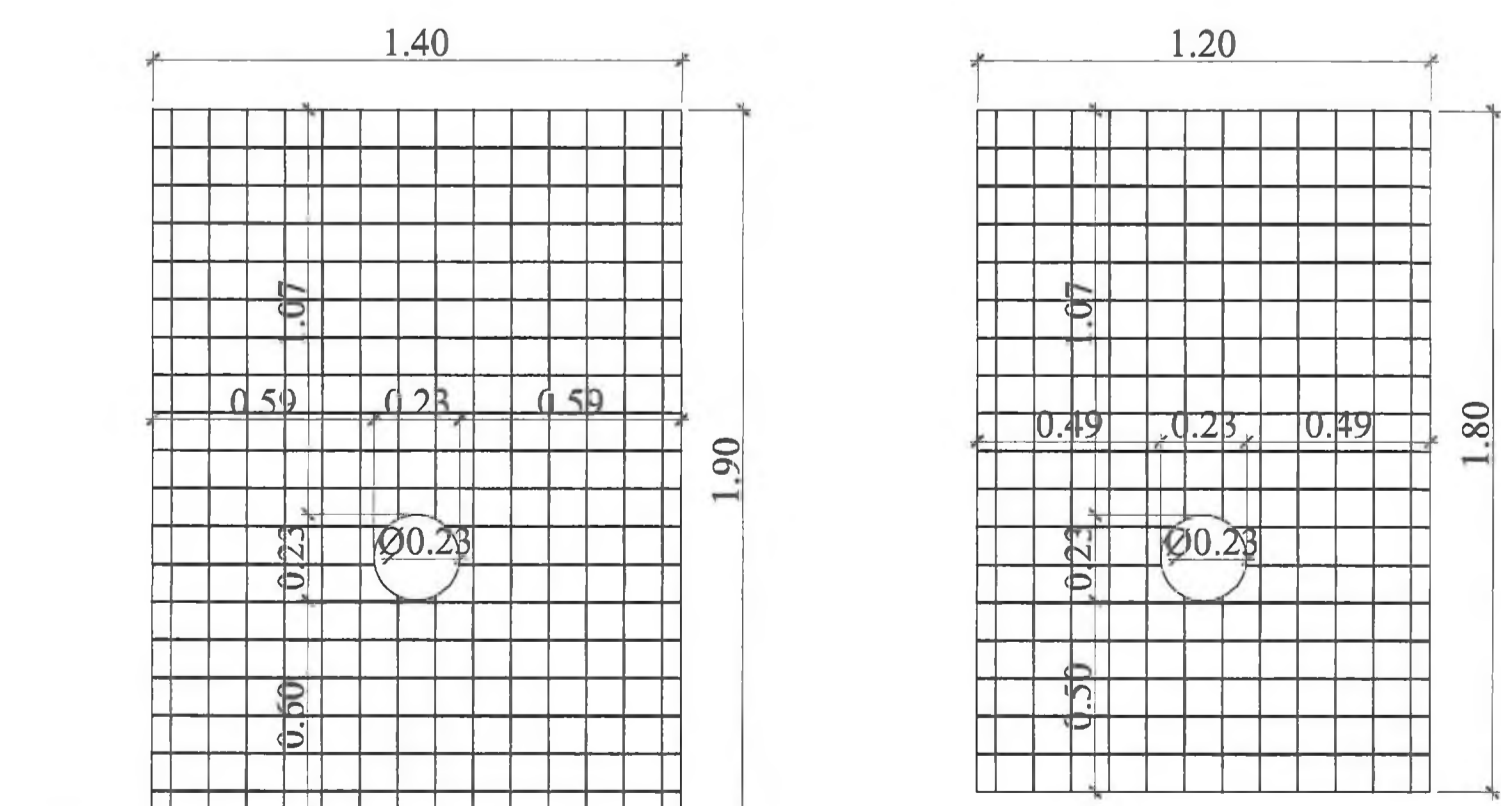
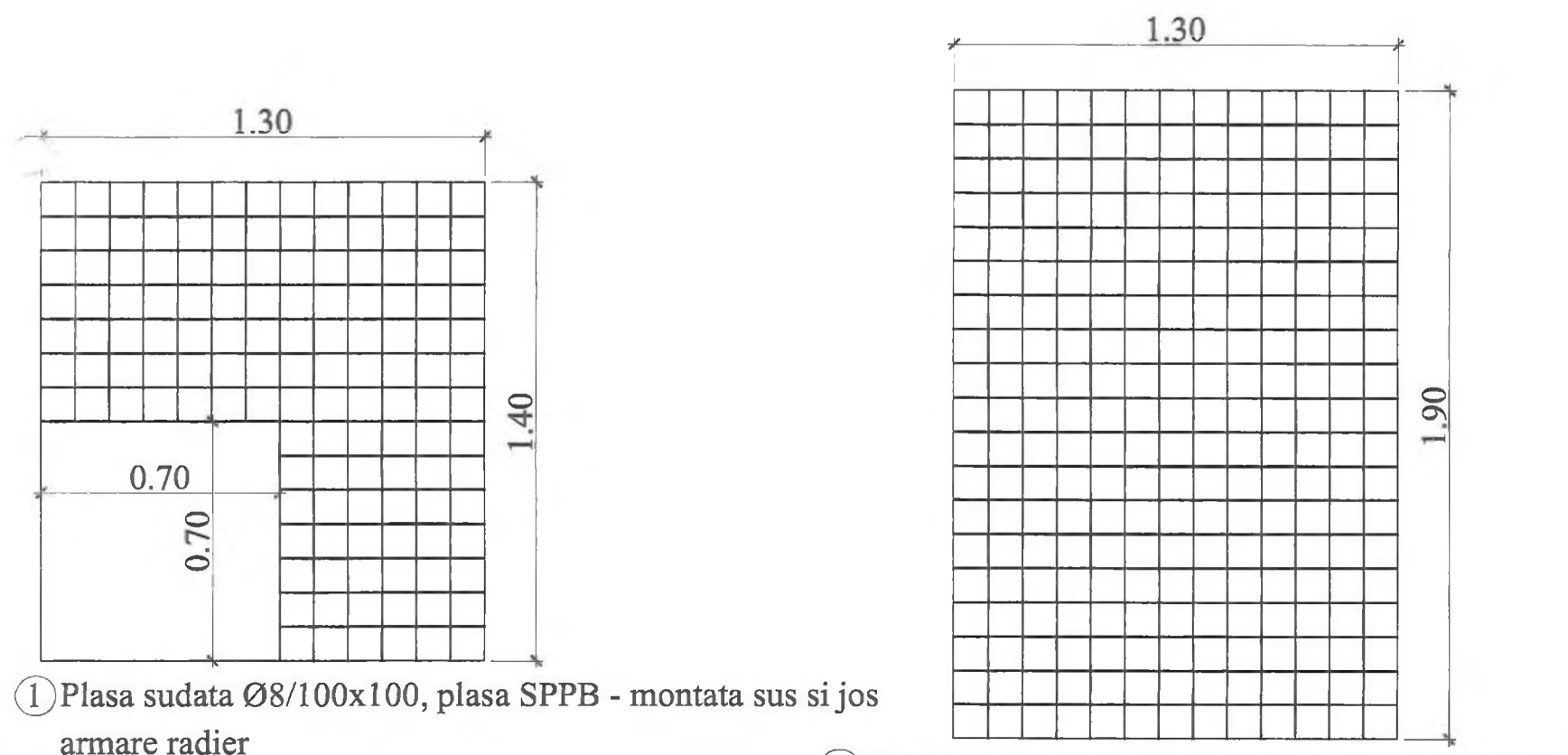
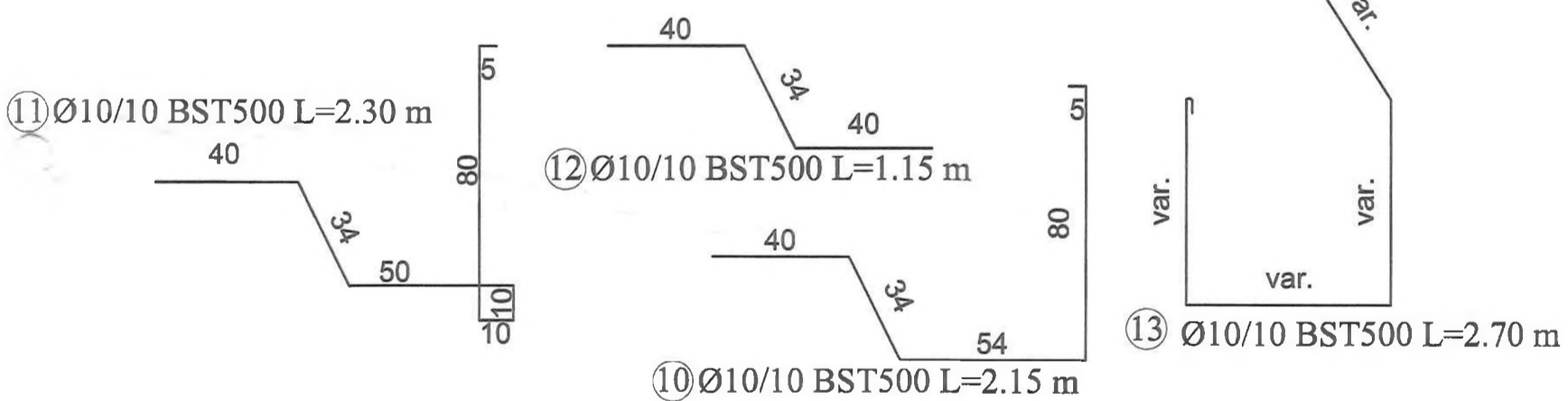
Extras de plase sudate						
Element	Marca	Descriere	Dimensiuni	Greutate pe bucata	Nr. bucati	Greutate totala
1		Plasa sudata SR 438-3 - 100mm x 100mm - 5m x 2m, SPPB 8	1300 x 1400	10	2	20
2		Plasa sudata SR 438-3 - 100mm x 100mm - 5m x 2m, SPPB 8	1300 x 1900	19	2	38
3		Plasa sudata SR 438-3 - 100mm x 100mm - 5m x 2m, SPPB 8	1100 x 1800	15	2	31
4		Plasa sudata SR 438-3 - 100mm x 100mm - 5m x 2m, SPPB 8	1400 x 1900	19	2	39
5		Plasa sudata SR 438-3 - 100mm x 100mm - 5m x 2m, SPPB 8	1200 x 1800	16	2	31
6		Plasa sudata SR 438-3 - 100mm x 100mm - 5m x 2m, SPPB 8	1000 x 600	4	4	16
7		Plasa sudata SR 438-3 - 100mm x 100mm - 5m x 2m, SPPB 8	1300 x 1400	10	2	19
Total [kg]						175

BETON SIMPLU: C8/10 -XO - Cl 0.2 - Dmax22
BETON ARMAT: C25/30 -XC2- Dmax22, CEM II/A-LL 42.5 R
OTEL BETON: BST 500C
PLASA SPPB-SR 438-3:2012
ACOPERIRE CU BETON, a=6cm

NOTA:

- Executantul are obligatia sa verifice toate dimensiunile pe santier, inainte de procurarea materialelor si inceperea executiei, pentru toate categoriile de lucrari.
- Se efectueaza masuratori pe cofraj inainte de debitarea si fasonarea barelor si a plaselor de armatura.
- La plasele de armatura verticale se face debitarea dupa stabilirea exacta a cotei de adancime a caminului.
- Capacul de acces in camin se va alege in functie de pozitia caminului fata de drum:
- camin carosabil va fi echipat cu capac carosabil clasa D400;
- camin necarosabil cu capac necarosabil clasa C250;
- Toate capacele de forma rotunda sau patrata vor fi din fonta.

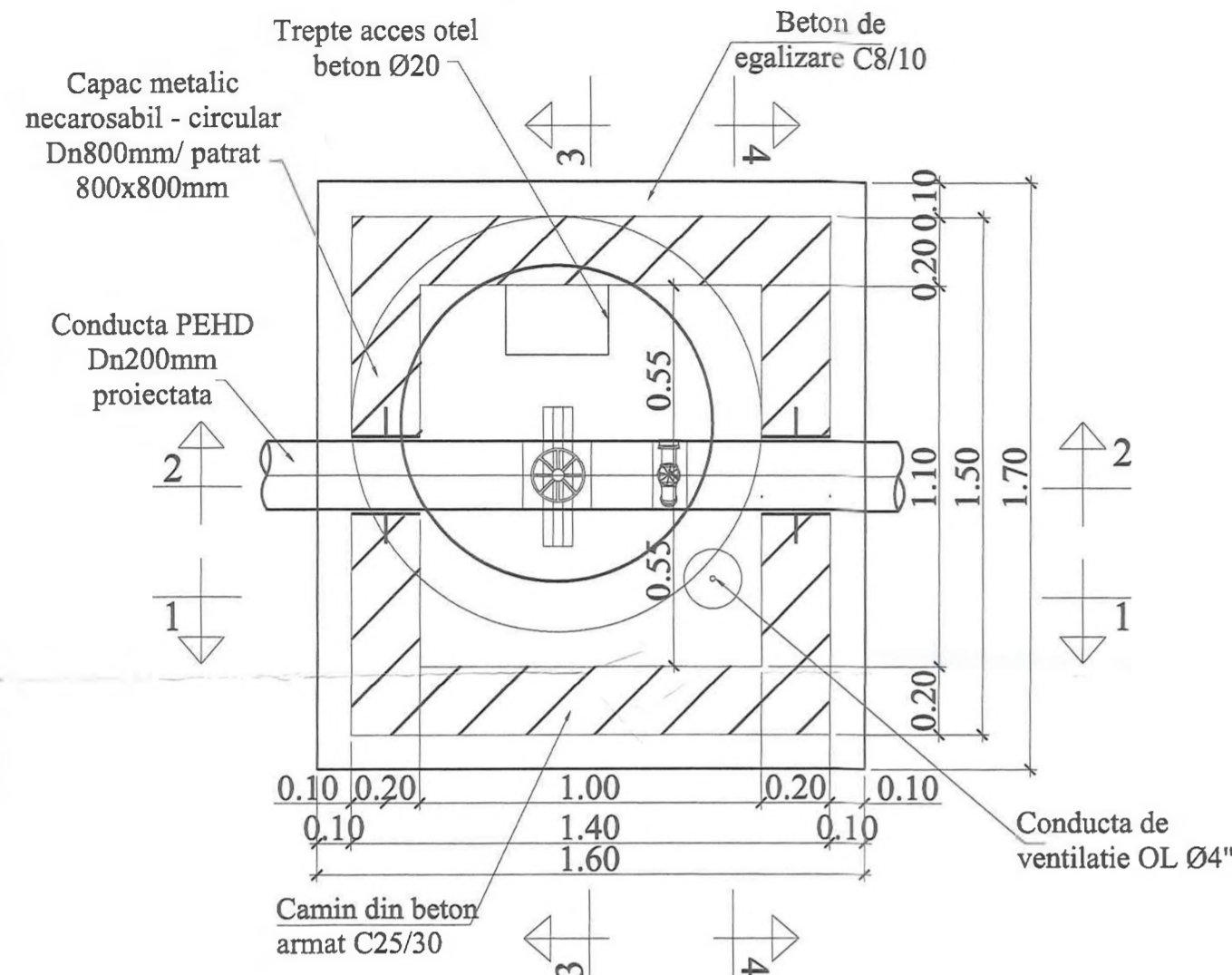
Adancimea caminului se va stabili cu exactitate in timpul lucrarilor de executie, functie de adancimea de pozare a conductei existente.



INVESTITOR CORPORATIJA NATIONALA DE ADMINISTRARE INFRASTRUCTURII ROTARESA	ANTREPRENOR SI PROIECTANT GENERAL TIRRENA SCAVI S.p.A. PROIECTANT DE SPECIALITATE SC PROTELCO SA	AMPLASAMENT [Mapa]	DENUMIRE PROIECT PROIECTARE SI EXECUTIE "VARIANTA DE OCURIE TIMISOARA SUD"	FAZA PROIECT P.T. + D.D.E. Data: 11.2020 VERIFICATOR TEHNIC														
NUMAR CONTRACT: 9287487/19.12.2018			NUMAR PROIECT: 10036															
<table border="1"> <tr> <th colspan="2">REVIZII</th> <th rowspan="2">DENUMIRE PLANSA</th> </tr> <tr> <th>NR. REV.</th> <th>DATA SEMN.</th> </tr> <tr> <td colspan="2"></td> <td>PLAN ARMARE CAMIN CV4</td> </tr> <tr> <td colspan="2"></td> <td>Scara: 1:20</td> </tr> <tr> <td colspan="2"></td> <td>NUMAR PLANSA 10036-VOTM-RA-PA-08</td> </tr> </table>					REVIZII		DENUMIRE PLANSA	NR. REV.	DATA SEMN.			PLAN ARMARE CAMIN CV4			Scara: 1:20			NUMAR PLANSA 10036-VOTM-RA-PA-08
REVIZII		DENUMIRE PLANSA																
NR. REV.	DATA SEMN.																	
		PLAN ARMARE CAMIN CV4																
		Scara: 1:20																
		NUMAR PLANSA 10036-VOTM-RA-PA-08																

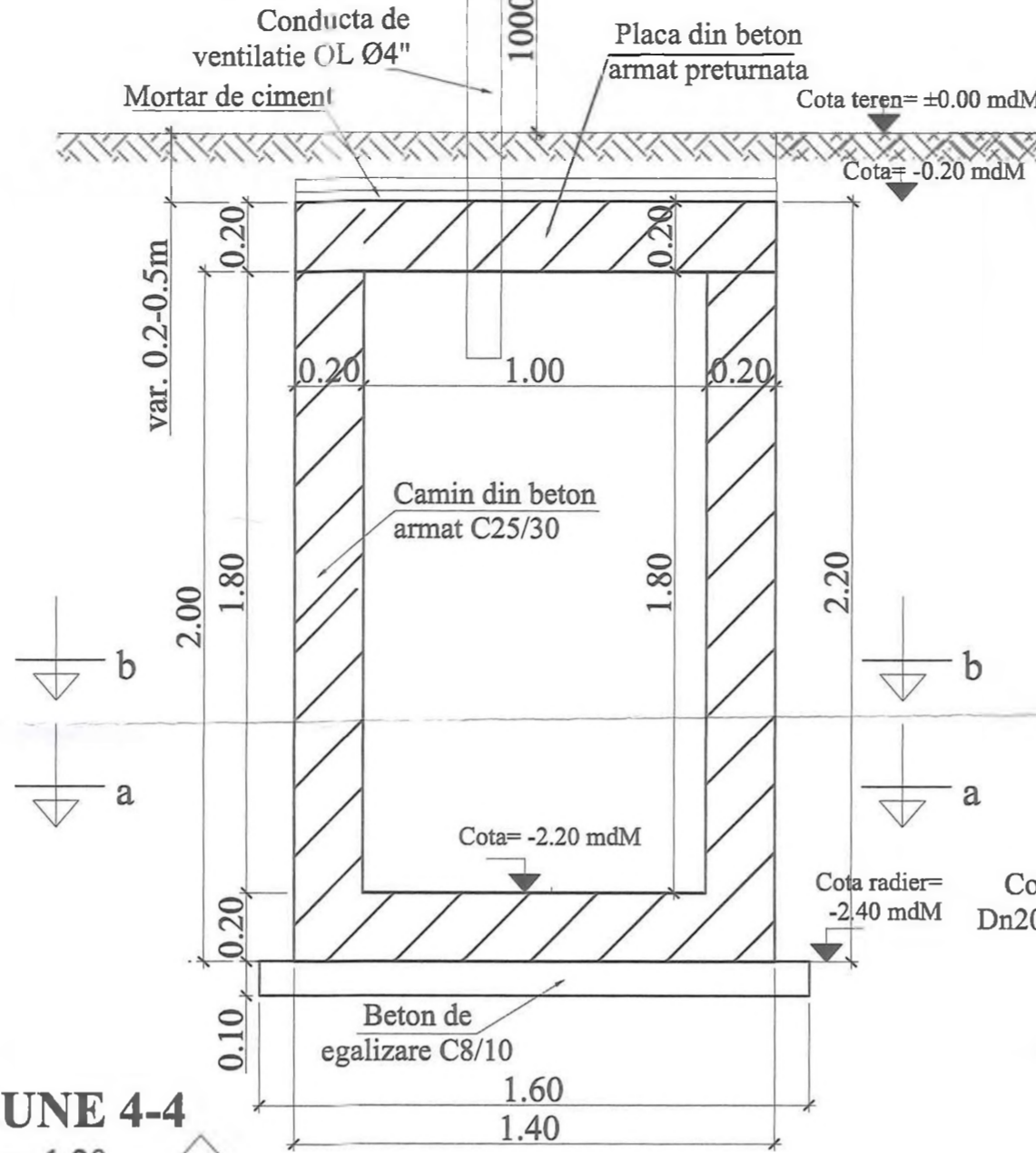
CAMIN CV7 VEDERE IN PLAN

Scara 1:20



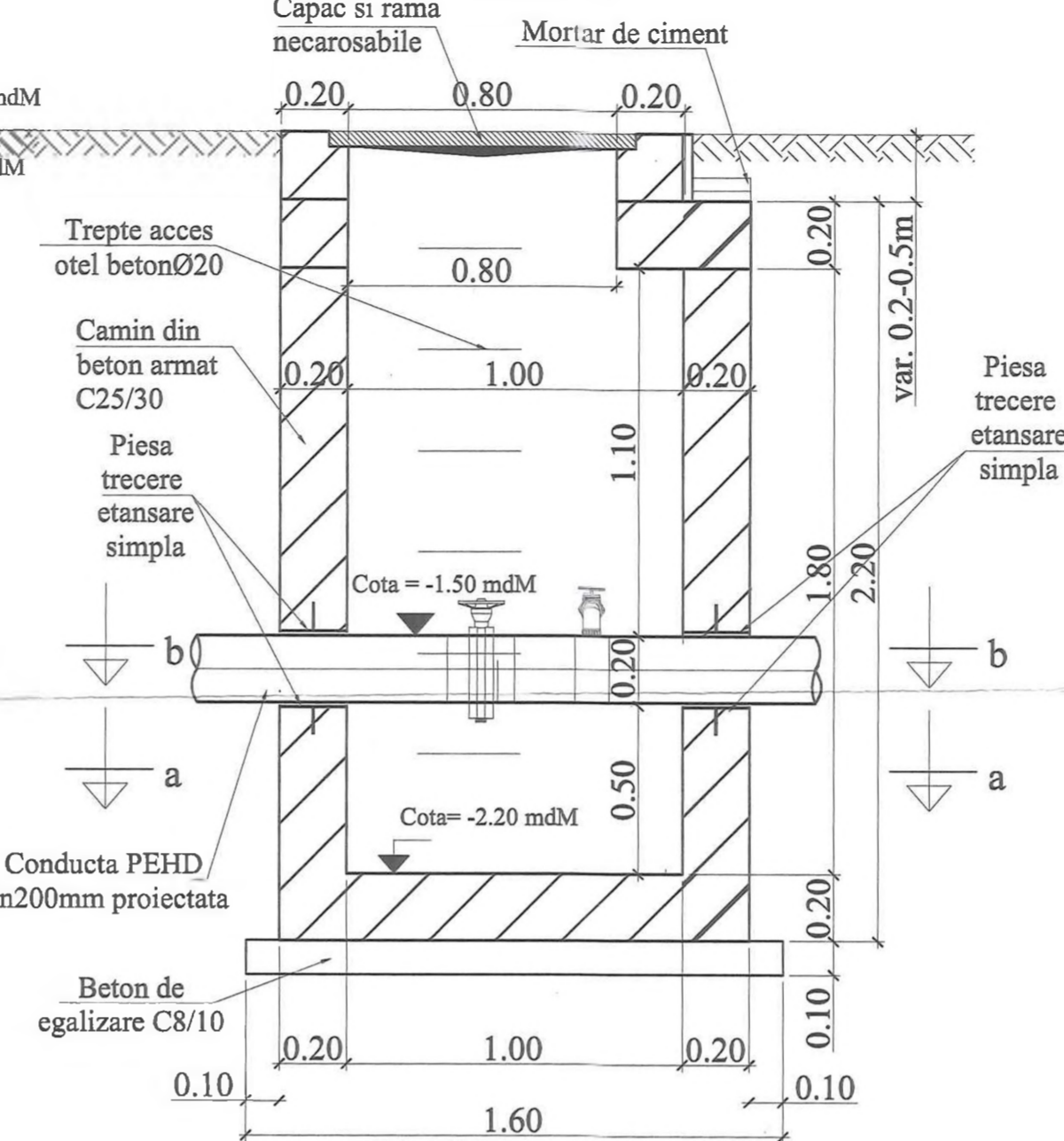
SECTIUNE 1-1

Scara 1:20



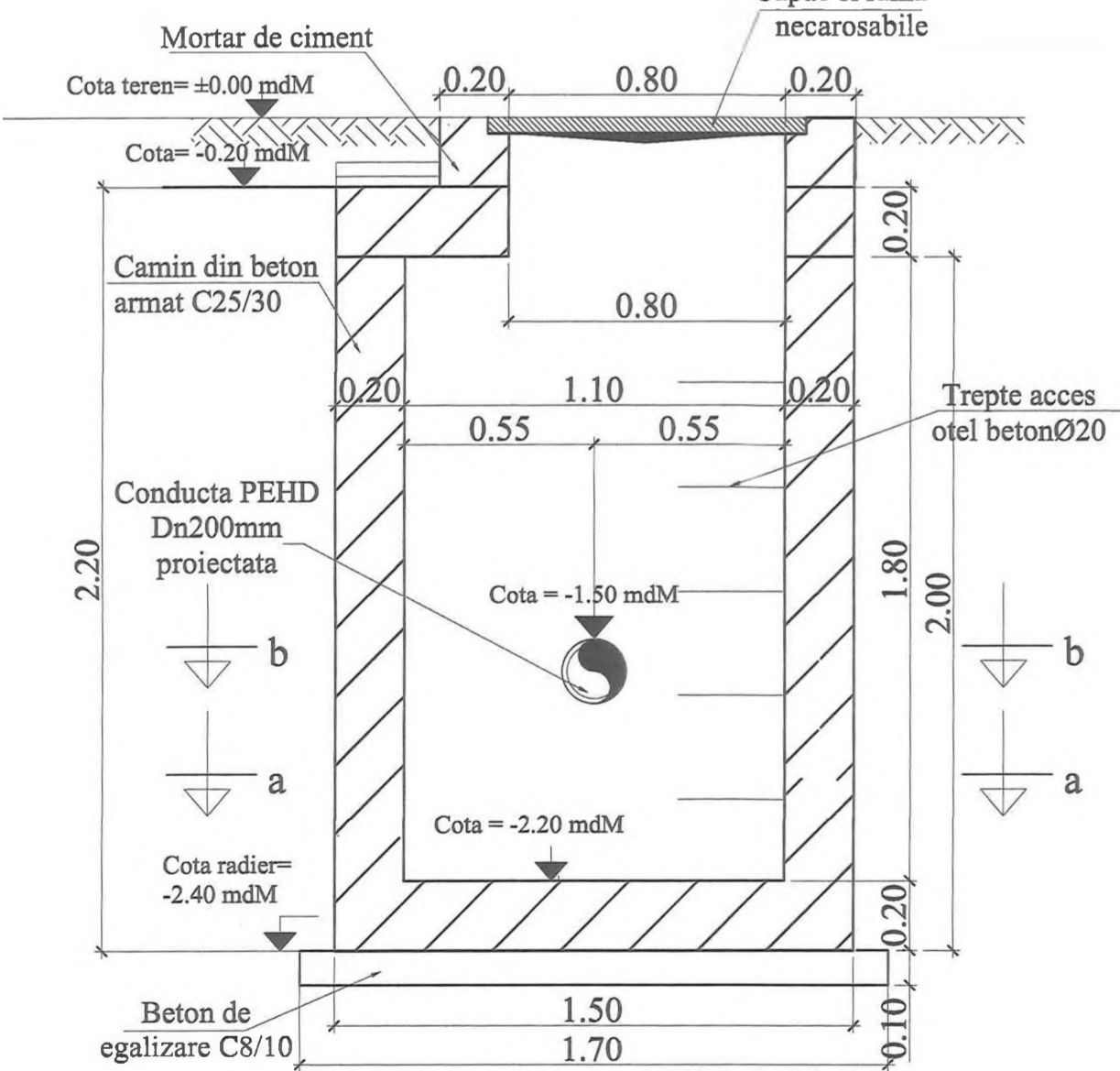
SECTIUNE 2-2

Scara 1:20



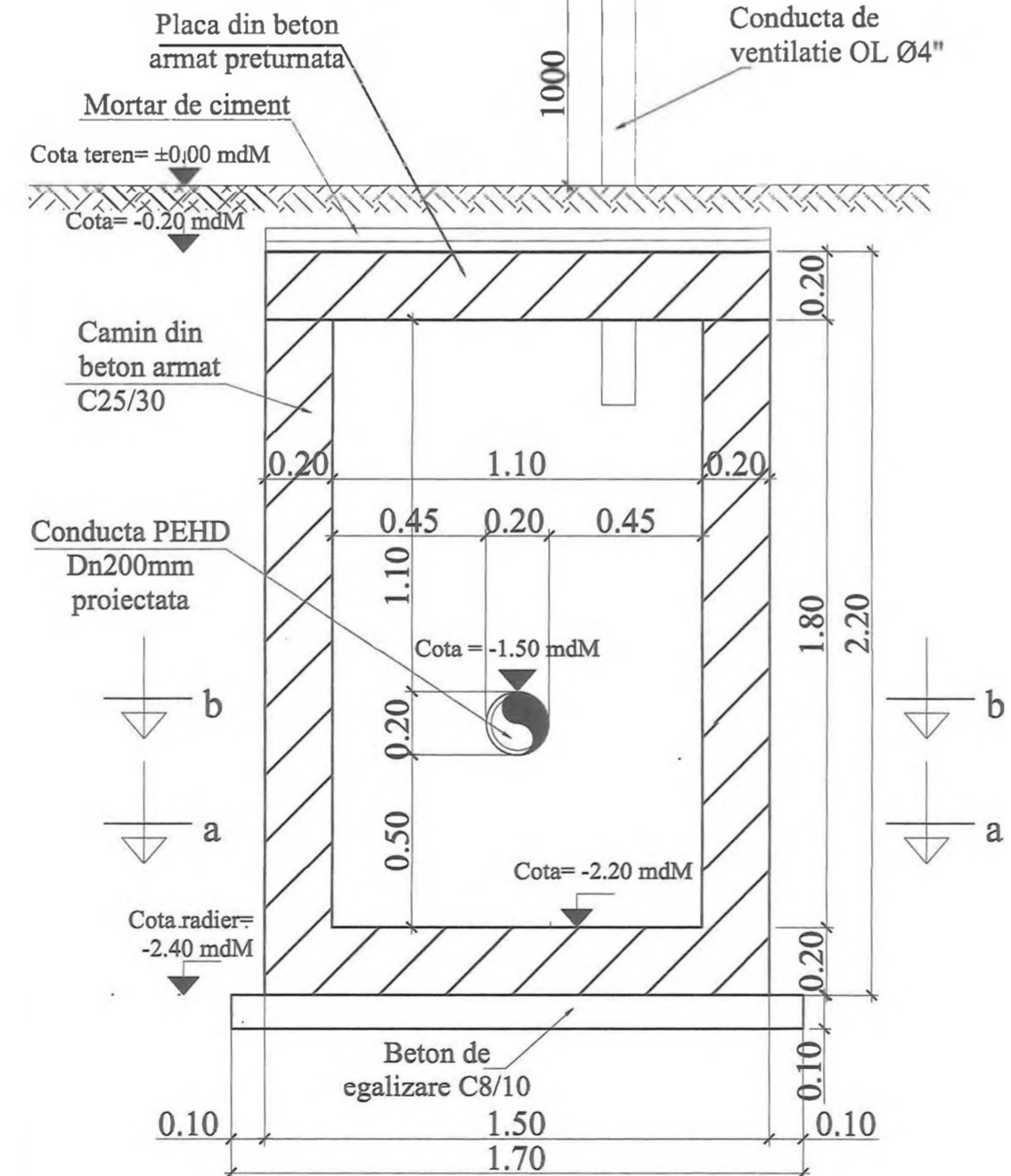
SECTIUNE 3-3

Scara 1:20



SECTIUNE 4-4

Scara 1:20



Inainte de inceperea executiei caminului si a montajului la pozitie a echipamentelor mecanice, se va verifica ca dimensiunile de gabarit ale acestora sa corespunda cu cele din proiect si sa incapa in camin, in caz contrar se va contacta proiectantul in vederea revizuirii proiectului/emiterii dispozitiilor de santier.

Adancimea caminului se va stabili cu exactitate in timpul lucrarilor de executie, functie de adancimea de pozare a conductei existente.

	ANTREPRENOR SI PROIECTANT GENERAL TIRRENA SCAVI S.p.A. PROIECTANT DE SPECIALITATE SC PROTTELCO SA		DENUMIRE PROIECT	FAZA PROIECT	REVIZII			DENUMIRE PLANSA
			PROIECTARE SI EXECUTIE "VARIANTA DE OCULIRE TIMISOARA SUD"	P.T. + D.D.E.	NR. REV.	DATA	SEMN.	PLAN COFRAJ CAMIN CV7
			NUMAR CONTRACT: 928749719.12.2018	Data : 11.2020				Scara : 1:20
			NUMAR PROIECT : 10036	VERIFICATOR TEHNIC				NUMAR PLANSA
							10036-VOTM-RA-PC-09	